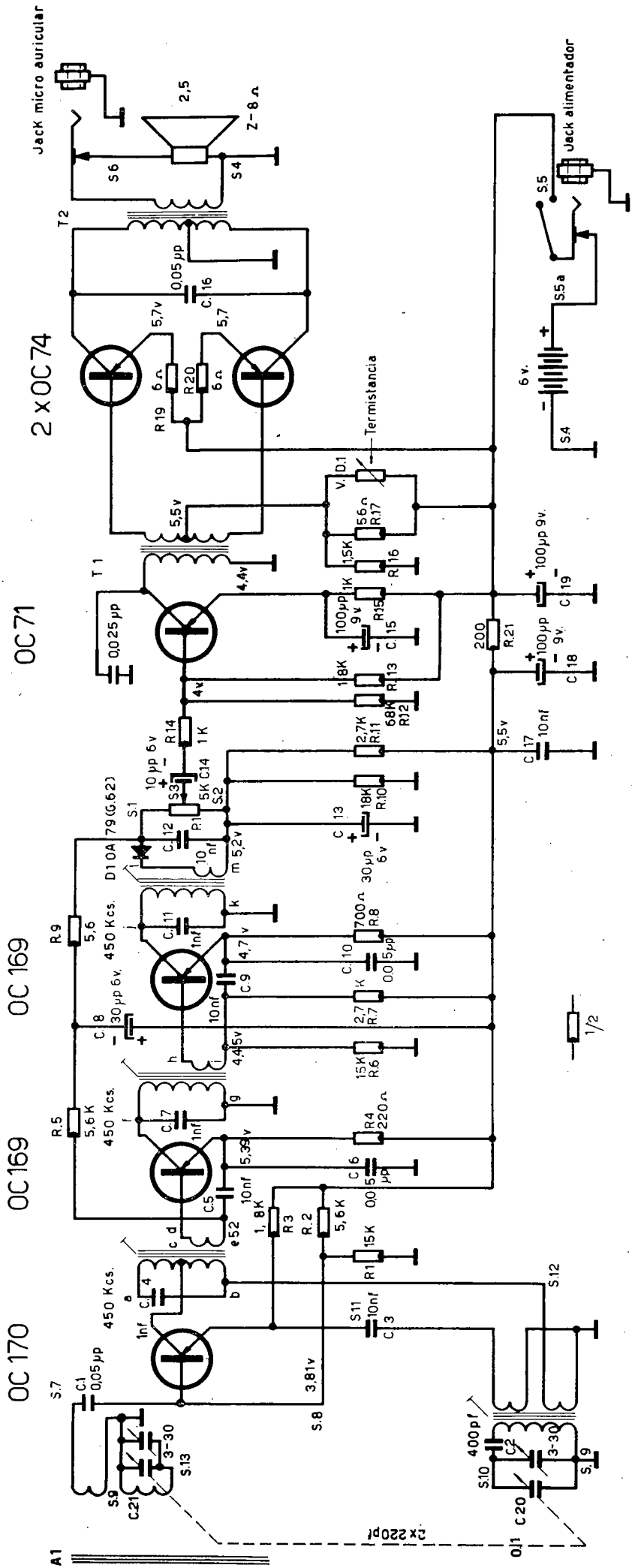




Mod. BARI-T.R.
a transistores O.M.



O.M. 530 1700 Kc/s
P A 600 1400 "

Medidas efectuadas con instrumentos de 20.000 Ω/v sin señal