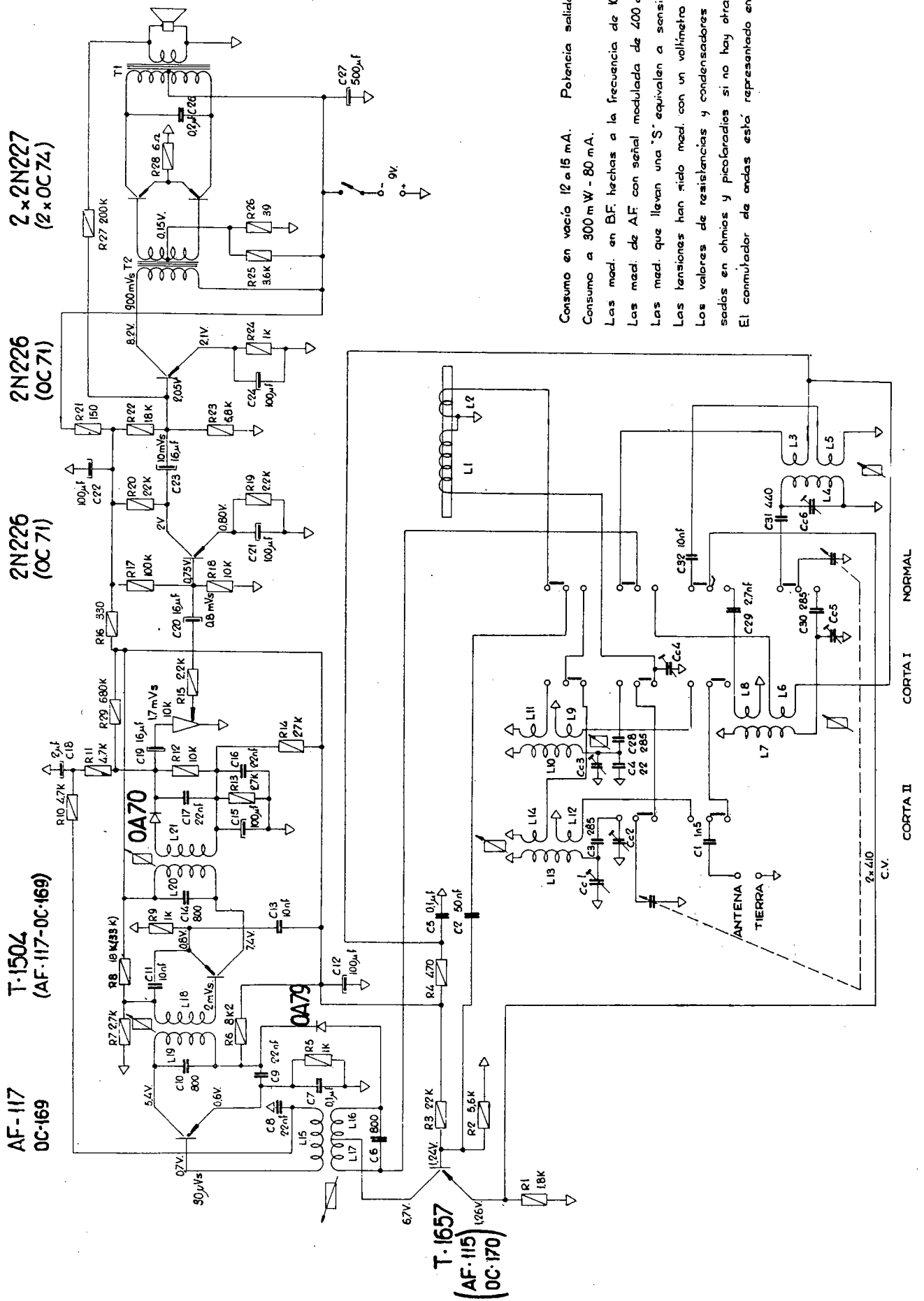


# RECEPTOR IBERIA MODELO TG-471



Consumo en vacío 12 a 15 mA. Potencia salida 300 mW.  
 Consumo a 300 mW - 80 mA.  
 Las med. en BF. hechas a la frecuencia de 1000 c/s.  
 Las med. de AF con señal modulada de 400 c/s al 30 %  
 Las med. que llevan una "S" equivalen a sensibilidad.  
 Las tensiones han sido med. con un voltmetro de 40000Ω/V  
 Los valores de resistencias y condensadores están expresados en ohms y picoradios si no hay otra indicación.  
 El conmutador de ondas está representado en onda Normal

CORTA I  
 CORTA II  
 NORMAL