

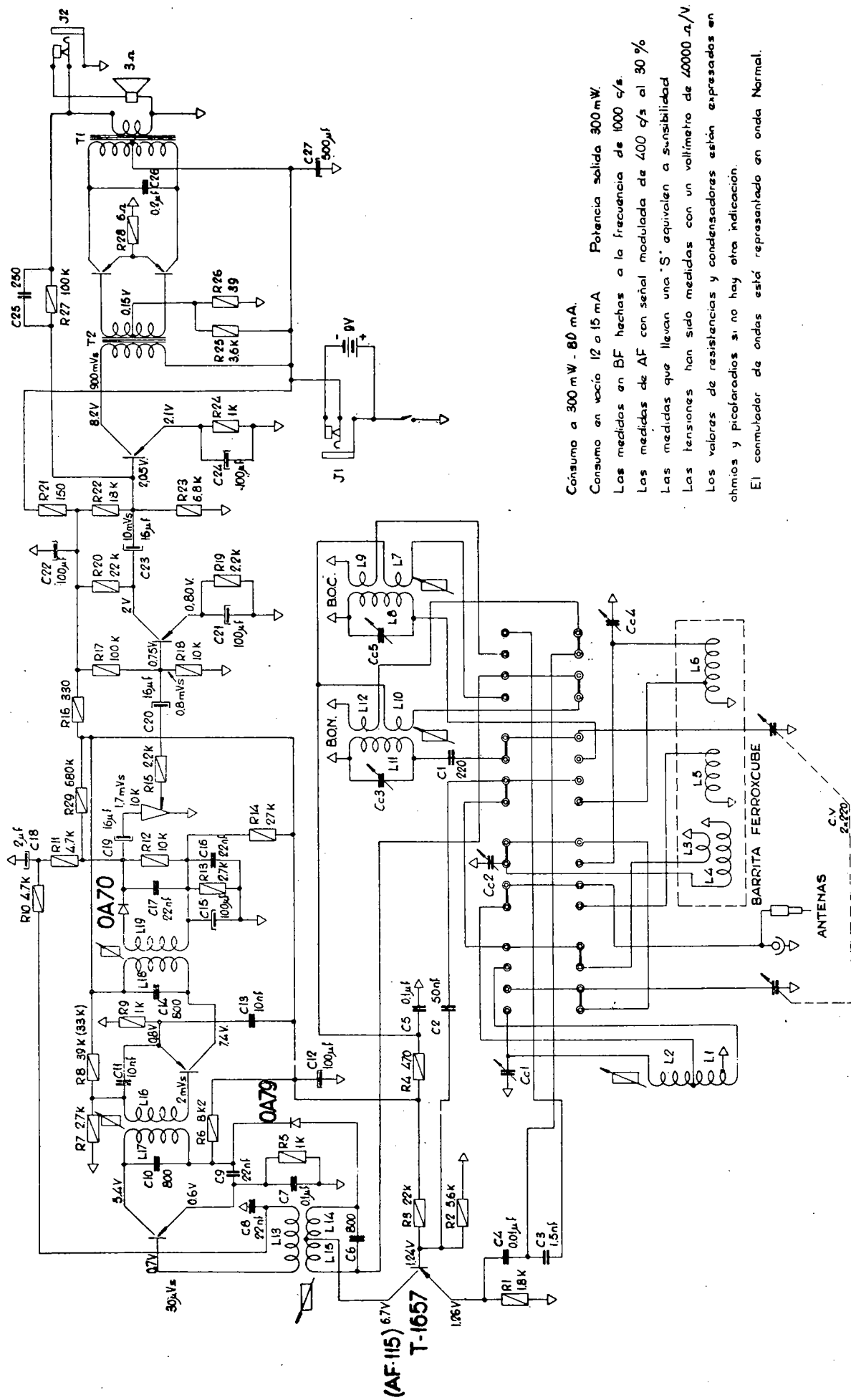
# RECEPTOR IBERIA MODELO TG-371

AF-117  
(AF-117)  
T-1504

(OC71)  
2N 226

(OC71)  
2N 226

(2 x OC 74)  
2 x 2N 227



Consumo a 300 mW - 80 mA.  
Consumo en vacío 12 a 15 mA. Potencia salida 300 mW.  
Las medidas en BF hechas a la frecuencia de 1000 c/s.  
Las medidas de AF con señal modulada de 400 c/s al 30 %  
Las medidas que llevan una "S" equivalen a sensibilidad.  
Las tensiones han sido medidas con un voltmetro de 20000  $\Omega/V$ .  
Los valores de resistencias y condensadores están expresados en ohmios y picofaradios si no hay otra indicación.  
El conmutador de ondas está representado en onda Normal.