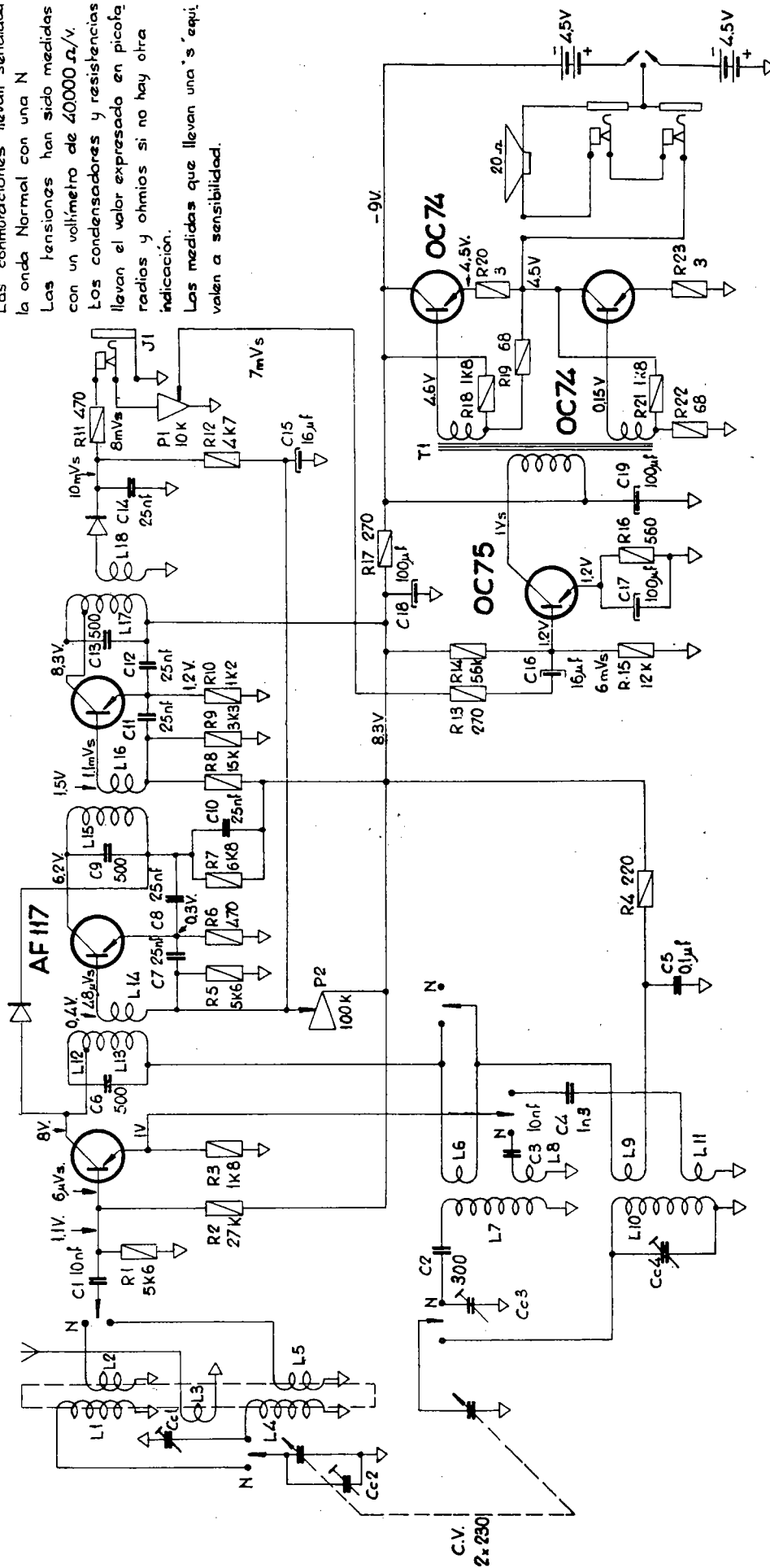


RECEPTOR IBERIA MODELO TG-262

NOTAS

Los transistores OC74 deben llevar un disipador térmico.
 Las conmutaciones llevan señalada la onda Normal con una N
 Las tensiones han sido medidas con un voltímetro de 40000 Ω/V .
 Los condensadores y resistencias llevan el valor expresado en picofaradios y ohmios si no hay otra indicación.
 Las medidas que llevan una 's' equi. valen a sensibilidad.

AF-115 OA70 AF117 OA79



Onda Normal: De 540 a 1600 Kc/s. Puntos de ajuste y sensibilidad: 590 Kc/s - 3 μ V 1500 Kc/s - 2 μ V
 " Corta : " 5,8 a 14,3 Mc/s " " " " : 6,1 Mc/s - 4 μ V 11,85 Mc/s - 2 μ V
 Consumo vacío 10-12 mA. Consumo a salida máxima 60 mA. Consumo a 50 mW - 30 mA
 Potencia máxima 300 mW.