

2N 410

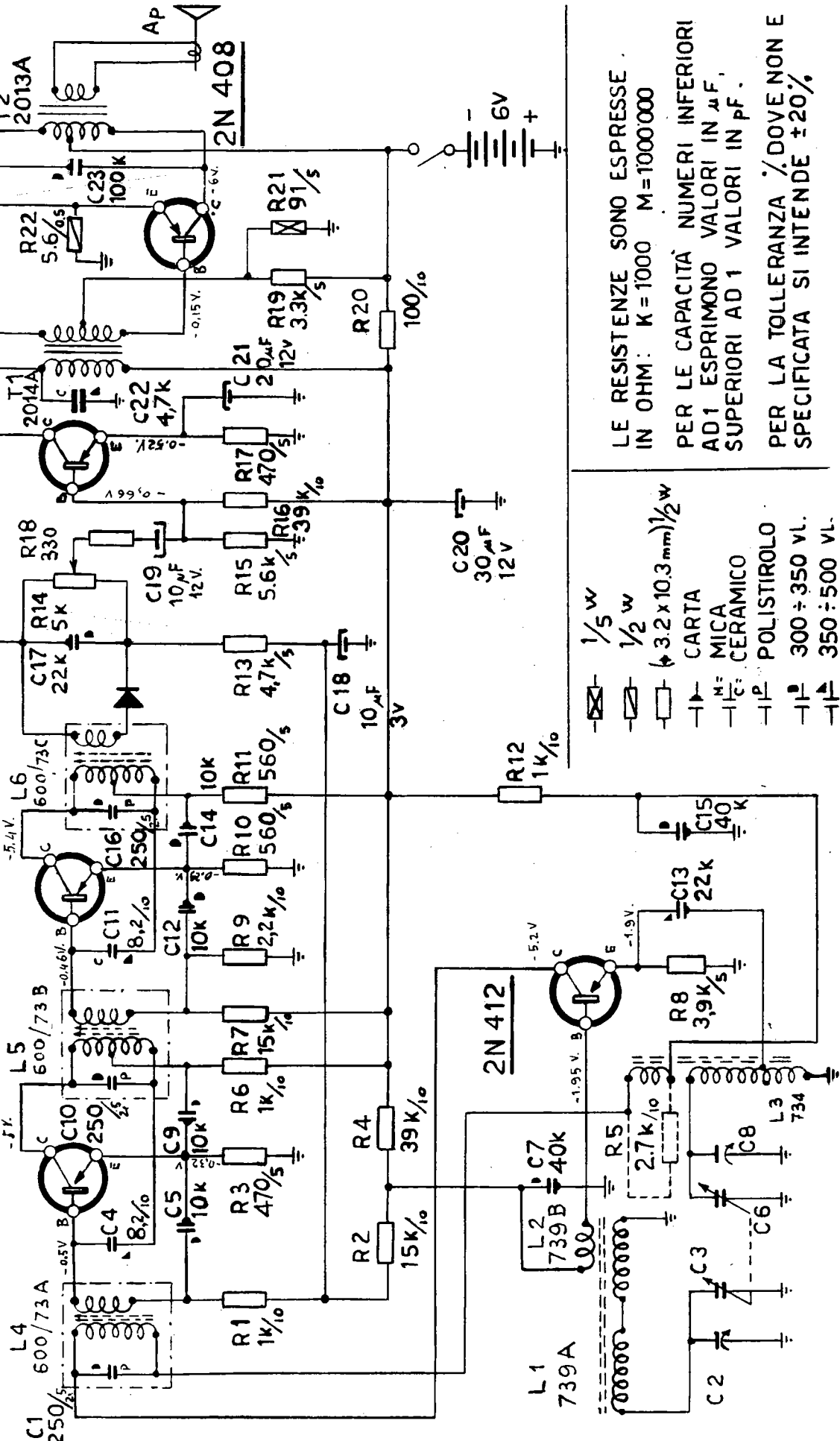
2N 408

0A 70  
(0A 90)

2N 410

2N 410

2N 408



- 1/5 w
- 1/2 w
- 3.2 x 10.3 (mm) 1/2 w
- CARTA
- MICA
- CERAMICO
- POLISTIROLO
- 300 ÷ 350 VL.
- 350 ÷ 500 VL.

LE RESISTENZE SONO ESPRESSE IN OHM: K=1000 M=1000000  
 PER LE CAPACITA' NUMERI INFERIORI AD 1 ESPRIMONO VALORI IN μF, SUPERIORI AD 1 VALORI IN PF.  
 PER LA TOLLERANZA % DOVE NON E SPECIFICATA SI INTENDE ±20%

RADIO ALLOCCHIO BACCHINI MILANO

RICEVIT. TRANSISTOR PORTATILE MOD. 2011

Schem. S. 2025