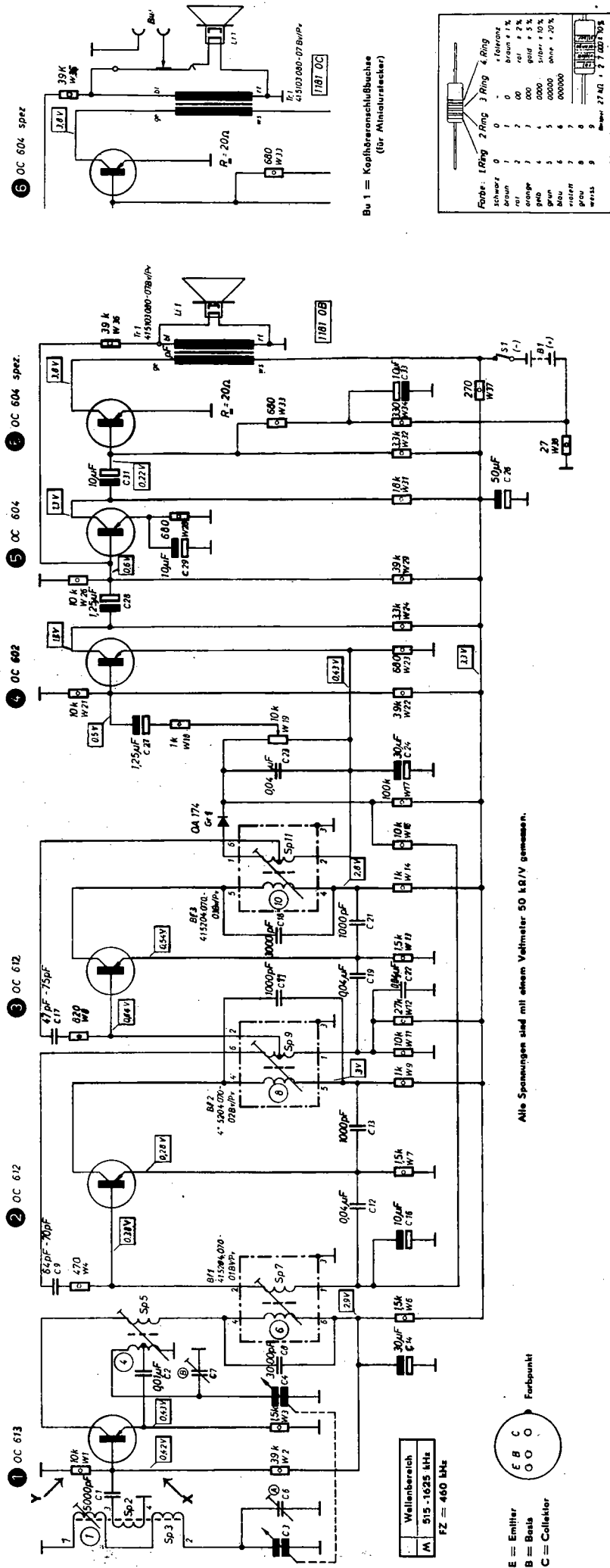


AEG Transistor-Empfängers Carina



Alle Spannungen sind mit einem Voltmeter 50 kΩ/V gemessen.