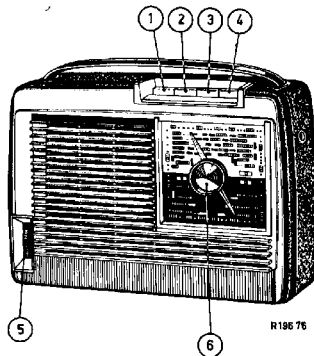


SERVICE NOTES

RADIO

6131T/00/17/19/32



Controls		Bediening	Bedienung	Commande		Argenos de mando
Volume control	1	Volume reg.	Leutstärkereg.	Rég. d'intensité	1	Control de volumen
L.W. switch	2	L.G. schakelaar	L.W.-Schalter	Comm. de G.O.	2	Comm. de O.L.
M.W. switch	3	M.G. schakelaar	M.W.-Schalter	Comm. de P.O.	3	Comm. de O.M.
S.W. switch	4	K.G. schakelaar	K.W.-Schalter	Comm. de O.C.	4	Comm. de O.C.
Aerial switch	5	Ant. schakelaar	Ant. Schalter	Comm. d'ant.	5	Comm. de antena
Tuning	6	Afstemming	Abstimmung	Syntonisisation	6	Sintonía

Specificiation		Specificatie	Spezifikation	Specification		Especificación
Loudspeaker	13 R 120	Luidspreker	Leutsprecher	Haut parleur	13 R 120	Altovoz
I.P.	455 Kc/s	M.F.	Z.F.	K.F.	455 Kc/s	P.I.
Battery	6 V	Batterij	Batterie	Batterie	6 V	Batería
Consumption	17 mA	Verbruik	Verbrauch	Consommation	17 mA	Consumo
Output	200 mW	Uitgangsverm.	Ausgangsleist.	Puissance	200 mW	Potencia de salida
Dimensions	260x185x100 mm	Afmetingen	Abmessungen	Dimensions	260x185x100 mm	Dimensiones

Wave ranges - Golfbereiken - Wellenbereiche - Gammas d'ondes - Mergenes de ondas

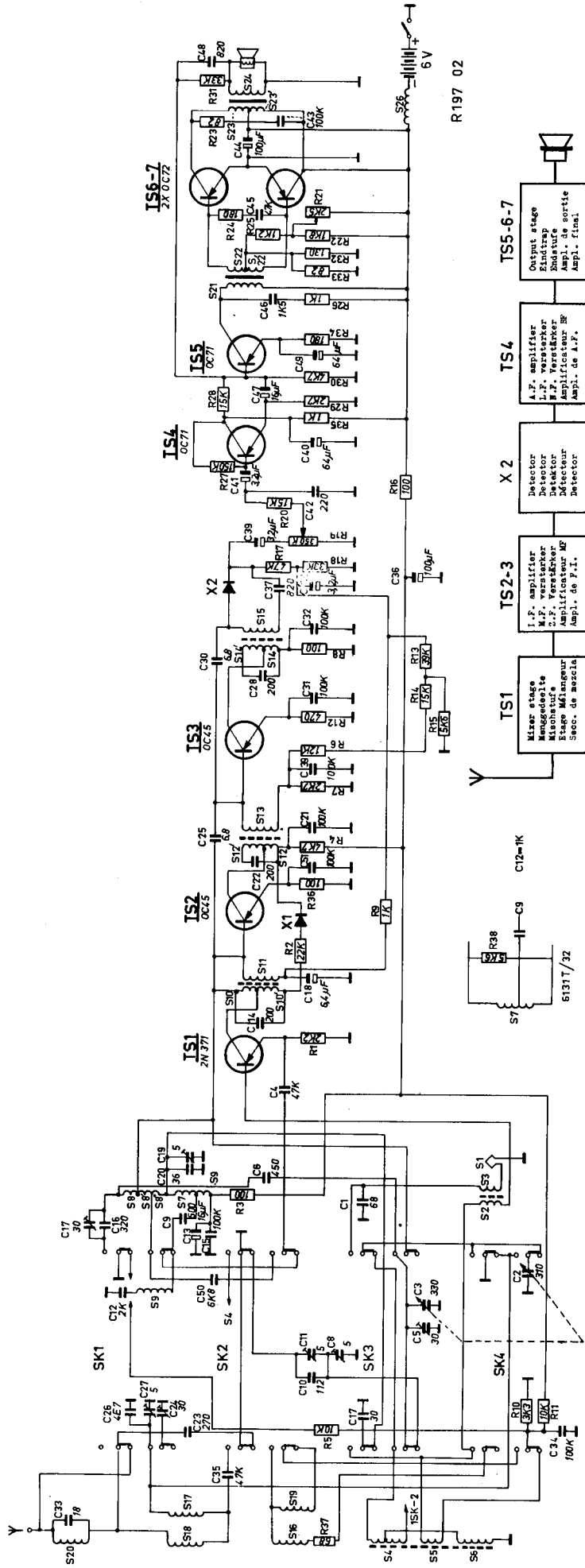
L.W. - L.G. - L.W. - G.O. - O.L.	:	1150 - 1950 m
M.W. - M.G. - M.W. - P.O. - O.M.	:	185 - 572 m
S.W. - K.G. - K.W. - O.C. - O.C.	:	51,3 - 24,8 m

Transistors - Transistoren - Transistors - Transistors - Transistores

T1 = 2N371	T3 = 0C45	T5 = 0C71	X1 = 0A79	6131T/32	T1 = 0C170
T2 = 0C45	T4 = 0C71	T6 = T7 = 0C72	X2 = 0A85		

SERVICE INFORMATION									
---------------------	--	--	--	--	--	--	--	--	--

S	20.18.06.4.5.6.17.19.	8.8'. 8'. 7. 9. 2. 3.	12.12.	13.	14.14. 15.	21. 22.22'	23.23' 24. 26.
C	33. 35. 17.23.24.26.27.28. 10. 11.8. 5.12. 3. 5.0. 2. 13.15.17.18.21. 6. 20.18.	4. 14. 18.	51.22. 25.21.	39.	31. 28. 30. 32. 37.38.36. 39. 42. 41. 40.	47. 49. 46.	44. 43. 48.
R	37.	5. 10. 11.	7.	6. 15.12.14. 13.8.	17.18. 19. 20. 16.27.	35.28.29. 30. 34. 26. 33.	32.25.22.24. 21. 23. 31.



R197 02

I.F. circuits - M.F. kringen - Z.F.-Kreise - Circuits M.F. - Circuitos de F.I.

Push button Druktoets Drucktaste Touche pousseoire Pulsador	Trimming point Trimpunt Triimpunkt Point de réglage Punto de ajuste	Signal Signaal Signal Signal Senal	Adjust for max. Afrregelen op max. Abgleichen auf Max. Regler su max. Adjustense al máx.
M.W. M.G. M.W. P.O. O.N.	1500 Kc/s	455 Kc/s b.t.s. 1	S10, S10' - S12, S12' S14, S14'

R.F. circuits - E.F. kringen - H.F.-Kreise - Circuits H.F. - Circuitos de R.F.

- a. Loop aerial switched on
Reamentenne ingeschakeld.
Rehmenantenne eingeschaltet.
Recepteur en position cadre.
Antena de cuadro concitado.

Connect a coil between S3 and earth instead of the S.W. loop aerial.
Plaats een spoeltje tussen S3 en aarde in plaats van de K.O. raemontenne.
Eine Spule zwischen S3 und Erde statt der K.W.-Rehmenantenne einbringen.
Brancher entre masse et S3 une bobine fictive représentant le cadre O.C.
Colóquese una bobina entre S3 y tierra en vez de la antena de cuadro O.C.

Push button Druktoets Drucktaste Touche pousseoire Pulsador	Trimming point Trimpunt Triimpunkt Point de réglage Punto de ajuste	Signal Signaal Signal Signal Senal	Adjust for max. Afrregelen op max. Abgleichen auf max. Regler su max. Adjustense al máx.
M.W. M.G. M.W. P.O.	C2 - C3 min. C2 - C3 max.	1620 Kc/s b. ts 1 525 Kc/s b.ts 1	C5 - C8 S8
L.W. L.G. L.W. P.O. O.L.	1250 m	240 Kc/s b. ts 1	C17, C11
S.W. K.C. K.W. O.C. O.C.	6 Mc/s (50m) 12 Mc/s (25m)	6 Mc/s b. ts 1 12 Mc/s b. ts. 1	S7, S3 C19

Apply the signal to the aerial connection.
Signal toevoeren aan antennebus.
Signal an Antennenschluss zuführen.
Appliquer un signal à la connexion d'antenne.
Aplicuese una señal a la conexión de antena.

Push button Druktoets Drucktaste Touche pousseoire Pulsador	Trimming point Trimpunt Triimpunkt Point de réglage Punto de ajuste	Signal Signaal Signal Signal Senal	Adjust for max. Afrregelen op max. Abgleichen auf max. Regler su max. Adjustense al máx.
M.W. M.G. M.W. P.O. O.N.	C2 - C3 max. C2 - C3 min.	525 Kc/s 1500 Kc/s	S17 O27
L.W. L.G. L.W. G.O. O.L.	240 Kc/s	240 Kc/s	C24

Cabinet 00	Kast-00	Coffret-00	Gehäuse-00	FD 651 40/02	Mueble-00
Cabinet-17-19-32	Kast-17-19-32	Coffret-17-19-32	Gehäuse-17-19-32	FD 651 40/02	Mueble-17-19-32
Front -00-17-32	Front-00-17-32	Front -00-17-32	Front -00-17-32	FK 338 17/06	Fronte-00-17-32
Front -19	Front-19	Front -19	Front -19	FD 613 17	Fronte-19
Ornamental grid	Sierrooster	Bandeau de facade	Ziergitter	FK 338 18/01	Rejilla ornamental
Ornamental strip	Sierstrip	Enjoliveur	Ziersreifen	FK 090 55/02	Faja ornamental
Push fix. rear cover	Achterwand	Dog	Rückwand	FK 535 61/01	Cubierta
	Scherf van achterwand	Teton epsulé	Schraube (Rückwand)	FK 110 52	Tornillo fij. cubierta
Botton plate	Bodemplaat	Pond	Bodenplatte	FD 561 01/01	Cubierta de portapila
Battery holder	Batterijhouder	Rafte à piles	Batteriehälter	FD 044 34	Portapila
Handle	Handgreep	Poignées	Handgriffing	FK 360 21/02	Asa
Ring fix. handle	Ring om handgreep	Sortie de poignée		FK 090 51/01	Arandela para asa
Knob vol contr.	Knop vol. reg.	Petit bouton (vol.)	Knopf (lautst.)	FD 672 96/02	Botón
Micro aerial	Antenne sansl.	Douille d'antenne	Antennenkontrastecker	FK 086 51/01	Esbrilla de antena
Push button unit	Druckknoppeenheid	Commut. à touches	Fischsteckschalter	FD 152 30	Antena
				FD 152 48	Unidad de pulsadores
Push button	Druckknop	Touche	Drucktaete	FK 354 01/05	Tecla
Contact plate, double	Contactemplat	Plaque fixe	Kontaktplatte	FK 333 43	Fleca portacontactos
Contact slide, double	Contactenschuif	Tiroir	Kontaktschiebe	FK 332 40	Fleca deslizante
For loop as. switch	voor ant. schakelaar	Tiroir pour comm. cadre	Kontaktschiebe für Antennenschalter	FK 332 41	Fleca deslizante para comm. de antena
Slide contact, single	Schuifcontact(enkel)	Cont. pour bar. mob. simple	Kontaktbrücke einz.	971/77	Contacto fijo, simple
Dial	Schaal	Cadran	Skala	928/6131T	Cuadrante

S2	FD 006 25	S12	FD 002 27/01	S16	FD 004 30	S22	FD 041 12	C2	FK 513 01
S3		S12'		S17		S21		C2'	
S4		S13		S18		S24			
S4'		S14		S19		S25	FD 043 94		
S5	FD 006 56	S14'	FD 002 29/01	S20	A3 110 86	S26	FD 043 04		
S6		S15		S21		R19	FK 514 59		
		S15'		S22	FD 041 10	R21	FK 511 64		
		S10		S22'		R32	E 201 E0/4130E		
		S10'	FD 004 47						
		S11							

JBe/KP