

Philips B1X65A

SERVICE DOCUMENTATIE

voor de ontvanger

S.A. 1005 U-00-01

1957 Voor voeding uit gelijk- en wisselstroomnettenGolfbereik

M.G. : 185 - 581 m (1622 - 517 KHz).

Middenfrequentie

452 KHz.

Knoppen

Grote knop : Afstemming.
 Kleine knop : Netschakelaar +
 volumeregelaar.

Netspanningen

110 - 127 V (-01)
 220 V (-00)

Buizen

B1 - UCH 81
 B2 - UBF 80
 B3 - UCL 82
 B4 - UY 42

Afmetingen

Breedte : 238 mm.
 Hoogte : 170 mm.
 Diepte : 143 mm.

Verbruik

110 V - ca. 17 W.
 127 V - ca. 24 W.
 220 V - ca. 44 W.

Luidspreker

AD 1500 (Z = 5 Ω).

N.B.

De schema's zijn getekend voor de -00 uitvoering (220 V). De stromen en spanningen genoemd in het principeschema zijn gemeten bij een netspanning van 220 V, en zonder antennesignaal.

Bij de 1005 U - 01 (110 - 127 V) vervalt de weerstand R13 - R14 en de waarde van de weerstanden R3 en R9 is gewijzigd.

Om dus de -00 uitvoering geschikt te maken voor 110 - 127 V, moeten de weerstanden, R13 - R14 worden kortgesloten (zie principeschema), en de weerstanden R3 en R9 moeten worden gewijzigd zoals aangegeven in de elektrische stuklijst.

Belangrijk

Wanneer het apparaat voor reparatie of afregeling, moet worden aangesloten op een wisselstroomnet; is het noodzakelijk een scheidings-transformator te gebruiken. De secundaire zijde mag niet geaard zijn, en slechts één apparaat mag worden aangesloten op de transformator. Het chassis mag nu geaard worden.

Het afregelen van de ontvanger

Volumeregelaar op maximum, een voltmeter op de luidsprekeraansluitingen aansluiten.

Alvorens af te regelen, de kernen van de M.F. kringen zo ver mogelijk uitdraaien.

	Var. cond. op	Signaal	Afregelen	Aanwijzing
M.F. band-filters	minimum	452 KHz via 33000 pF aan g1B1	S7 S6 S4 S5 S6	max. output
H.F. en oscillator kringen	maximum	510 KHz via C10	S2 S1	max. output
	minimum	1630 KHz via C10	C6 C5	max. output

Reparatie en uitwisselen van onderdelen.

Het grootste gedeelte van de bedrading van dit apparaat is geperst in een hardpapieren plaat, welke als chassis dienst doet (printed circuit).

Bij het uitwisselen van onderdelen moet men zorgen dat de soldeerpunten niet te sterk of te lang worden verhit, daar anders de houdbaarheid van de print op die plaatsen slecht kan worden.

Gebruik een soldeerbout met een lage temperatuur.

Weerstanden, condensatoren en trimmers.

De doorvoergaatjes voor de weerstanden, condensatoren etc. hebben verschillende diameters. Het gevolg hiervan is, dat b.v. de 1 W weerstanden tengevolge van de dikte van de aansluitdraden, niet op alle plaatsen kunnen worden gebruikt zonder speciale maatregelen te nemen.

In dit geval zijn twee oplossingen mogelijk:

1. De gaatjes vergroten met b.v. een boortje.
2. De draden van de oude weerstand dicht bij de weerstand afknippen en de nieuwe weerstand met behulp van soldeerveertjes aan de uiteinden van de afgeknipte draden monteren.

Dit geldt ook voor het vervangen van condensatoren en trimmers. Bij het vervangen van condensatoren en weerstanden zorg men er voor, dat deze dicht tegen de montageplaat worden bevestigd, teneinde te vermijden, dat bij het uitoefenen van druk op deze onderdelen de print los zal laten.

Buishouders.

Verwijder de soldeertin met een schoon borsteltje. Verhit vervolgens de contact-lippen en plaats een mes of een ander plat voorwerp tussen de lippen en de punt.

Bedradingsstroken.

Indien om een of andere reden een verbindingstrook onderbroken is, kan deze overbrugd worden met montage-draad. In het geval dat deze onderbreking slechts klein is kan dit met tin gedaan worden.

LIJST VAN ONDERDELEN

Bij bestelling steeds vermelden:

1. Codenummer.
2. Omschrijving en kleur.
3. Typenummer van het apparaat.

Omschrijving	Codenummer
Kast (licht grijs)	A3 771 45.0
Knop (volumeregelaar)	A3 772 01.0
Knop (afstemming)	A3 772 01.0
Afstemcondensator	49 002 00.0
Schaal	A3 809 12.0

dH/PvE

S1		A3 119 23.0	C14	100	pF	9 04/100E
S2)		C15	100	pF	9 04/100E	
S3)		A3 128 19.0	C16	5000	pF	9 04/4K7
S4)			C17	5000	pF	9 04/4K7
S5)			C18	10000	pF	9 06/V10K
C8)	195	9 25/452	C19	47000	pF	9 06/V47K
C9)	195		C20	12	pF	9 04/12E
S6)			C21	220	pF	9 04/220E
S7)			R1	1000	Ω	E001AK/A1K
C12)	195	9 25/452	R2	47000	Ω	9 00/47K
C13)	195		R3	(-00) 15000	Ω	E 001AK/A15K
S8)			R3	(-01) 10000	Ω	E 001AK/A10K
S9)		A3 153 65.0	R4	2,7	MΩ	9 00/2M7
C1)	25	9 12/L25+25	R5	0,45	MΩ	9 16/DL50K+40K
C2)				0,05	MΩ	
C3)			R7	47000	Ω	9 00/47K
C4)	variable		R8	6,8	MΩ	9 00/6M8
C5)	condensator	49 002 00.0	R9	(-00) 470	Ω	E 001AG/A470E
C6)			R9	(-01) 270	Ω	E 001AG/A270E
C7	47	9 04/47E	R10	1000	Ω	9 00/1K
C8)	Zie spoelen		R11	0,22	MΩ	9 00/220K
C9)			R12	0,68	MΩ	9 00/680K
C10	47000	9 06/47K	R13)	130	Ω	B1 634 19
C11	82000	9 06/82K	R14)	930	Ω	
C12)	Zie spoelen					
C13)						

dH/PvE

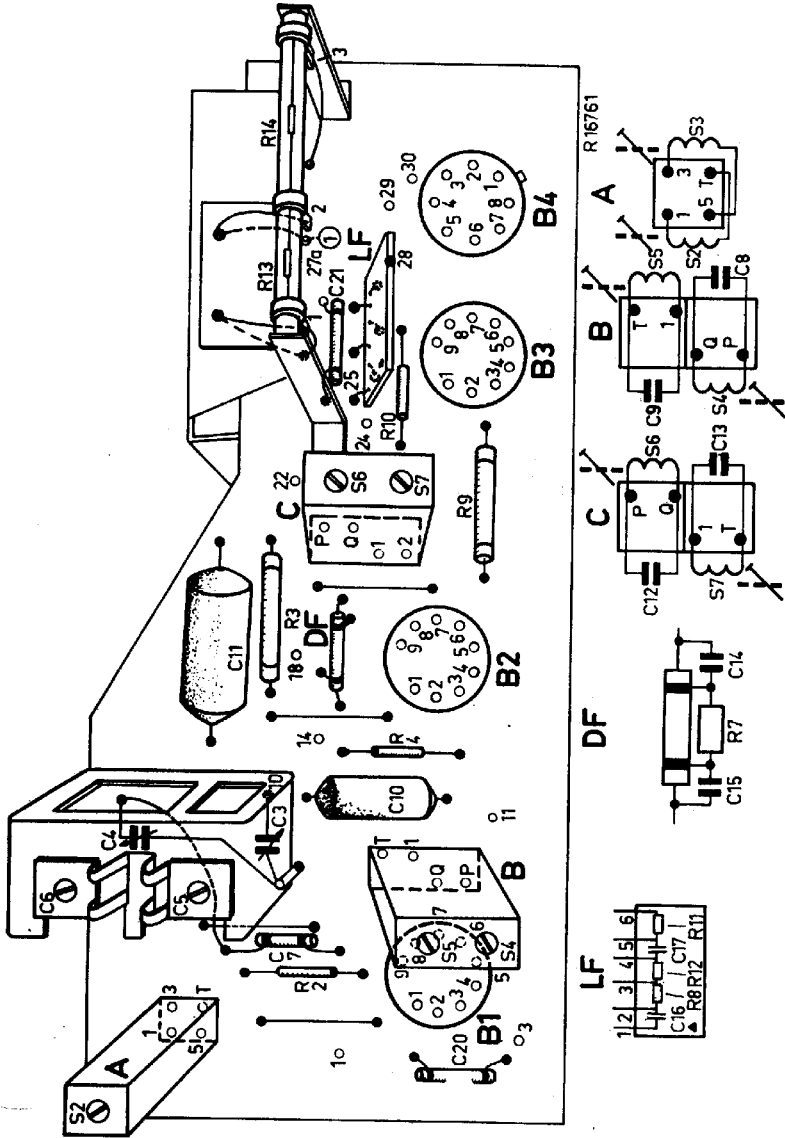


Fig.1

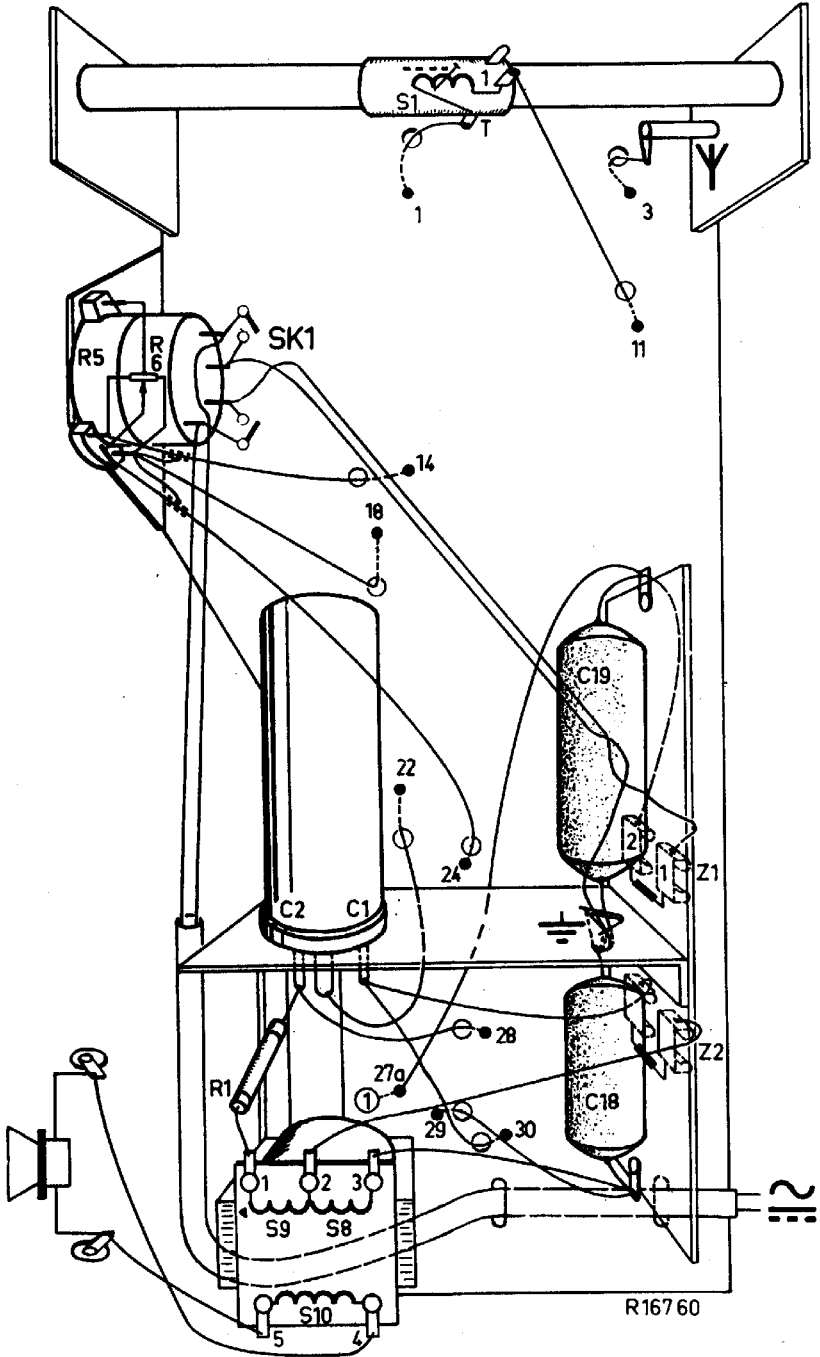


Fig2

