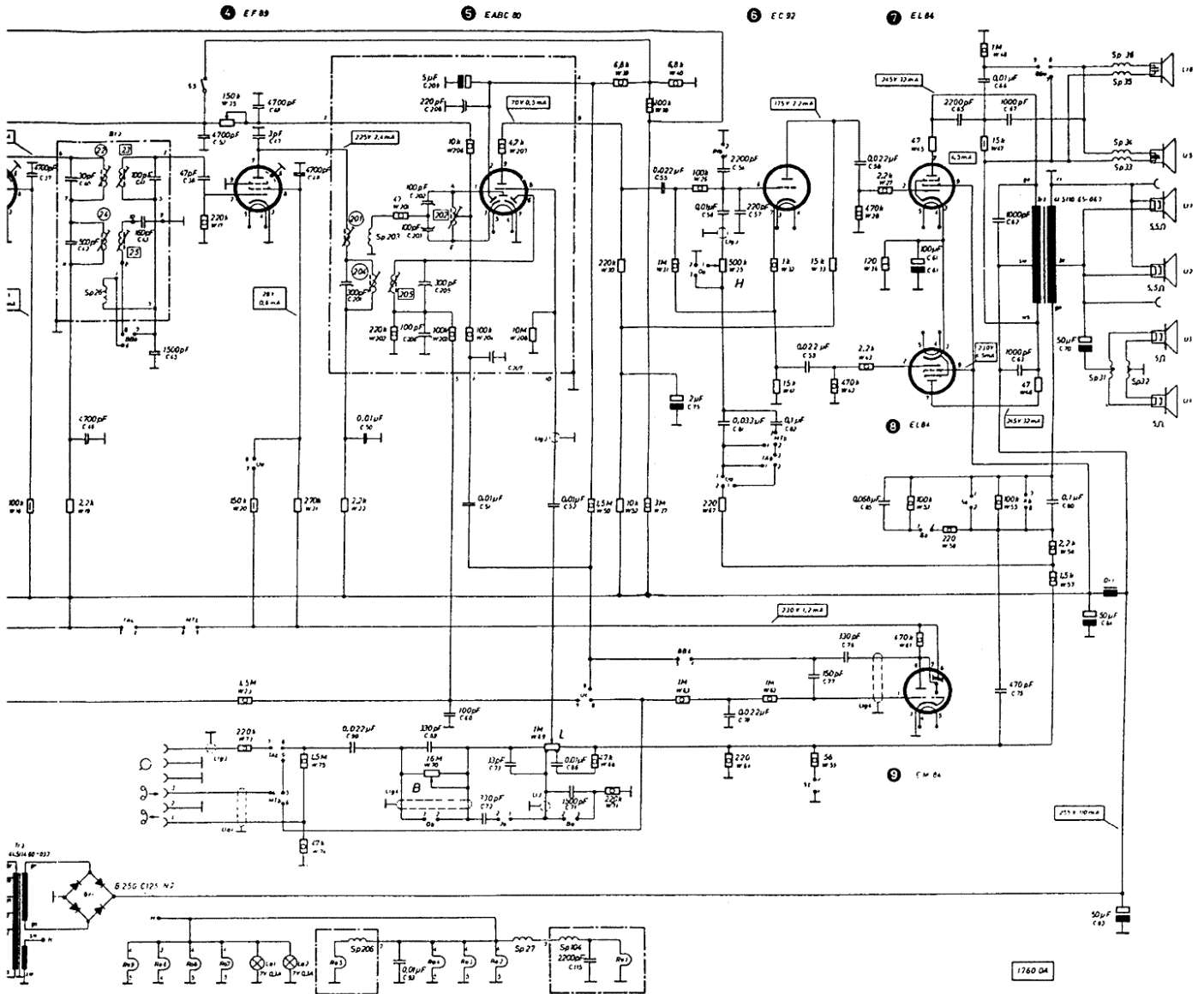


des TELEFUNKEN Wechselstrom-Supers Opus 9

C 207 = 220 pF



ax. 85 Watt

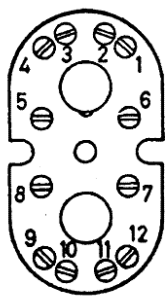
L = Lautstärke; H = Höhen; B = Tiefen



Pico 7

öhre 6

sehen

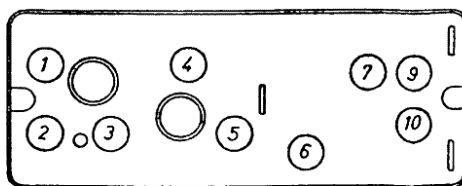


ZF Bandfilter

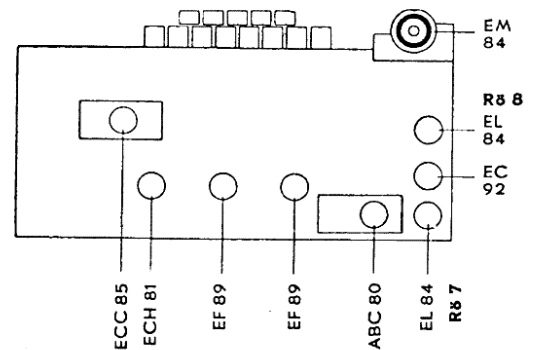
1 und 2
von unten
gesehen

Die Anordnung der ZF- bzw. der Demodulatorspulen ist wie folgt gekennzeichnet:

- Bandfilterspule sitzt oben
- Bandfilterspule sitzt unten



Demodulatorkästchen von unten gesehen



Änderung der Schaltung vorbehalten