

LOEWE OPTA „Komet 55“ Type 547W

Ausgabe 1 Technische Daten

Stromart: Wechselstrom
 Spannung: 110 / 125 / 150 / 220V
 Leistungsaufnahme: ca. 50W
 Röhrenbestückung: EF 85, EC 92, ECH 81, EF 41, EABC 80, EL 84, EM 4.
 Netzgleichrichter: AEG B 250 C 90
 Sicherungen: 110 / 125V = 1,2A; 150 / 220V = 0,7A; 5 x 20 mm
 Skalenlampe: 2 x 7/63V 0,3A zyl
 Tasten: 8, davon 5 Bereichstasten - 1 Taste „Aus“ - 2 Klangregister
 Zahl der Kreise: AM 6 FM 9, abstimbar: AM 2 FM 3
 Wellenbereiche: UKW KW MW LW TA
 UKW: 87 - 100 MHz MW: 510 - 1640 kHz
 KW: 16 - 50 m LW: 145 - 410 kHz
 Empfindlichkeit: KW 30 MW 8 LW 15 μ V an Ant. Buchse b. 50 mW Ausgang
 UKW 1 μ V an 300 Ohm bei 12,5 kHz Hub und 26 db Rausch-Signal - Abstand.
 Bandspreizung: KW-Lupe
 Trennschärfe bei 1 MHz: 1:160 MW 1:300 LW 1:2000
 Spiegelwellenselektion: KW 1:10 MW 1:300 LW 1:2000
 Zwischenfrequenz: AM 473 (464) kHz; FM 10,7 MHz
 ZF-Kreise: AM 4, FM 6
 ZF-Bandbreite AM: schmal 35 kHz breit 6 kHz FM: 150 kHz
 ZF-Saug- oder Sperrkreis: AM 1
 Tonabnehmerempfindlichkeit: 6 mV für 50 mW bei 1000 Hz,
 Höhenregister auf Hell,
 Bassregister auf Dunkel,
 nur Taste „TA“ gedrückt.

Brummspannung: an Anode EL 84 \leq 1%
 Klangfarbenreglung: getrennte Höhen- und Tiefenregelung durch 2 Potentiometer und 2 Klangregister-Tasten
 Gegenkopplung: Stromgegenkopplung regelbar
 Ausgangsleistung für 10% Klirrfaktor: 5 W
 Lautsprecher-Magnet: NT 2 - Durchmesser: 260 x 180 mm oder 220 mm rund
 - Impedanz: 3,6 Ohm
 - Membran: Nawi
 - Hochton: elektrostatisch
 Anschluss für 2. Lautsprecher (Impedanz): 5 Ohm
 Besonderheiten: Duplex - Automat - Abstimmung, Ferritantenne, Bandbreiterschalter, 2 Klangregistertasten, UKW - Dreigang - Tuner.

Gehäuse: Nussbaum hochglanzpoliert, 576 x 375,5 x 277 mm
 Preis mit Röhren: 319,- DM
 Schwingspannungen in Volt: gemess. an Gi/Ti ECH bzw. Messp. D m. Instr. 16,6 K Ohm/V (60 μ A)

Zeiger auf Anschlag	UKW	KW	MW	LW
rechts	2,5	25	16	12
links	2	10	6	14
U g1 max	-	-	20	19

gedr. Stellung	a-b	b-c	d-e	e-f	g-h	h-i
1 Tief					1	2
2 Sp						
3 Aus	3					
4 TA		4	38	4	38	
5 LW		64	38	438	438	U
6 KW		64	38	438	438	U
7 MW		64	38	438	438	U
8 UW		6	4	3	6	4,3

Das Schaltprogramm gibt nur die Funktionen an

	TEF	SP	AUS	TA	LW	KW	MW	UW
1-2	3	4	5	6-7	7-8	9-10	10-11	12-13
14-15	16-17							

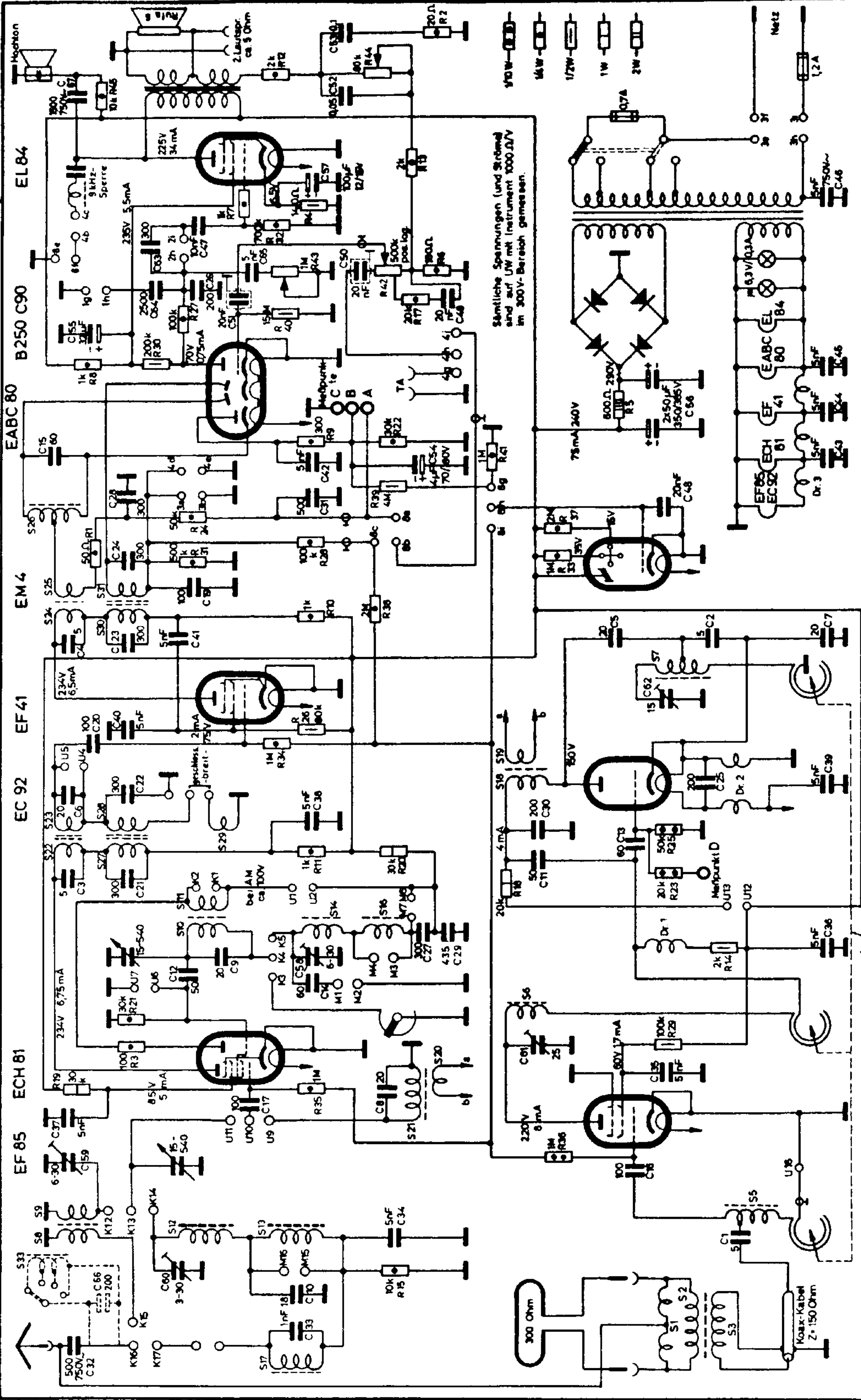
AM-ZF	473 kHz
S1	2x17/0,15 LS
S2	20/0,15 LS
S3	16/0,15 LS
S5	3/1 vers
S6	4/1 vers
S7	5/0,8 vers
S8	4,3/0,15 LS
S9	6/0,3 LS
S10	8/0,3 LS
S11	6/0,09 LS
S12	50/20x0,05 LS
S13	150/0,15 LS
S14	89/0,15 LS
S16	182/0,15 LS
S17	107/20x0,05 LS
S18	30/0,15 LS
S19	2/0,15 LS
S20	2/0,15 LS
S21	90/0,15 LS
S22	45/0,15 LS
S23	30/0,15 LS
S24	45/0,15 LS

FM-ZF	10,7 MHz
L	90 MHz
C	88 MHz
Z	98 MHz
V	98 MHz
L	98 MHz
C	6 MHz
L	550 kHz
C	1500 kHz
L	200 kHz

UKW	KW	MW	LW
L	L	L	L
C	C	C	C
Z	Z	Z	Z
V	V	V	V
L	L	L	L
C	C	C	C
Z	Z	Z	Z
V	V	V	V
L	L	L	L
C	C	C	C
Z	Z	Z	Z
V	V	V	V

ACHTUNG! Dieses Schaltbild darf ohne unsere Genehmigung nicht vervielfältigt werden

Änderungen vorbehalten!



Schalt 547 Ausgabe 1 22.12.53 gez. In gepfl. V/V

C 32 33 66,0 60 1,34 16,59 37,17 8,35 61 14,12 9,58 26,27 29 3,71 11,13 30,38 6,72 25,39 20,40 62 44,23 7,5,2 19 24 48,3 28 54,42 4,3 15 56,44 45 55 49 64 26,59 50 65,63 47 46 57 52 67 45 52 67 45
 R 15 36 19,35 1,25 21 14 23 11 20 25 28 34 26 31 33 1,28 37 24,38 41 9 22 5 8 30 27 17 40 42 6 43 32 7 4 0 45 44 12 2 2

LOEWE OPTA „Komet 55“ Type 547 W