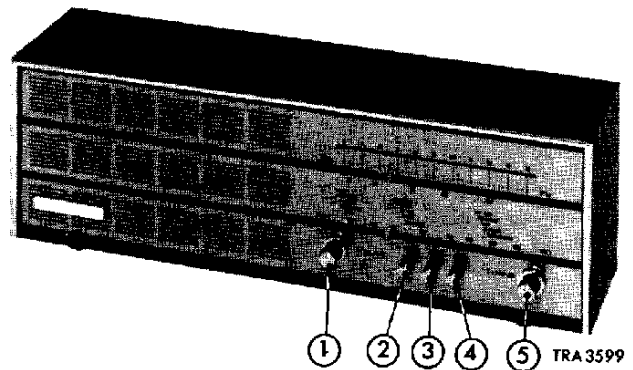


SERVICE NOTES

RADIO 4306



<p>① Volume control + main switch Volumeregelaar + netschakelaar Contrôle de volume + comm. secteur Lautstärkereglер + Netzschalter Control de volumen + interruptor de red</p>	<p>R25 + SK-N</p>	<p>② FM-switch FM-schakelaar Comm. FM FM-Schalter Comm. de FM</p>	<p>SK-F</p>	<p>④ MW-switch MG-schakelaar Comm. PO. MW-Schalter Comm. de OM.</p>	<p>SK-M</p>
<p>③ P. U. -switch P. U. -schakelaar Comm. P. U. TA-Schalter Comm. de P. U.</p>	<p>SK-P</p>	<p>⑤ Tuning Afstemming Syntonisation Abstimmung Sintonía</p>	<p>FM C7/12 AM C19/20</p>		

<p>Voltages Loudspeaker IF - AM IF - FM Consumption Output Dimensions</p>	<p>110-125-220-240 V 4 Ω 452 kHz 10,7 MHz 40 W 3 W (10 %) 435x150x115 mm</p>	<p>Spanningen Luidspreker MF - AM MF - FM Verbruik Uitgangsvermogen Afmetingen</p>	<p>Tensions Haut-parleur FI - AM FI - FM Consommation Puissance de sortie Dimensions</p>	<p>Spannungen Lautsprecher ZF - AM ZF - UKW Verbrauch Ausgangsleistung Abmessungen</p>	<p>110-125-220-240 V 4 Ω 452 kHz 10,7 MHz 40 W 3 W (10 %) 435x150x115 mm</p>	<p>Tensiones Altavoz FI - AM FI - FM Consumo Potencia de salida Dimensiones</p>
---	--	--	--	--	--	---

WAVE RANGES - GOLFGEBIEDEN - GAMMES D'ONDES - WELLENBEREICHE - MARGENES DE ONDAS

MW - MG - PO - MW - OM : 185 - 580 m (1625 - 520 kHz)
FM - FM - FM - UKW - FM : 87 - 108 MHz.

VALVES - BUIZEN - TUBES - RÖHREN - VALVULAS

B1 - ECC85
B2 - ECH81
B3 - EF89
B4 - ECL86

DIODES

D1-2 - 2-AA119
D3 - OA91
D4 - BY123

Index: CS22268, CS21246, CS21247, CS22269

SERVICE INFORMATION										
---------------------	--	--	--	--	--	--	--	--	--	--

	Wave range Golgebied Gamme d'ondes Wellenbereich Márgen de ondas	Tuning Afstemming Syntonisation Abstimmung Sintonfa	Signal Signaal Signal Signal Señal	Applied to Toegevoerd aan Appliqué à Zugeführt an Aplicada a	Trim Afregelen Régler Abgleichen Ajdstese	Indication Aanwijzing Indication Anzeige Indicación
IF-MF-FI-ZF-FI	MW-MG-PO-MW-DM	Min. cap.	452 kHz via 33 kpF	Ⓐ	S10	Max. output
					S11	
				Ⓑ	S9	
					S8	
RF-HF-HF-HF-RF		Max. cap.	415 kHz	Ⓑ	S15	Max. output
		Min. cap.	1625 kHz		C32	
		545 m.	550 kHz	Ⓒ	S14	
		200 m.	1500 kHz		C18	

IF-MF-FI-ZF-FI	FM-FM-FM-UKW-FM	Min. cap.	10,7 MHz via 1500 pF	Ⓐ	S12	①
					Ⓑ	
				Ⓓ		
					S4	
RF-HF-HF-HF-RF		94 MHz	94 MHz	— —	S13	②
					S3	
					S2	

① Loosen C44. Connect oscilloscope to [1]. Signal frequency-modulated (deviation 200 kHz). Adjust to max. height and symmetry.

② Connect C44. Connect oscilloscope to [2]. Signal frequency-modulated (deviation 200 kHz). Adjust to max. symmetry of "S-curve".

① Maak C44 los. Oscillograaf aan [1] aansluiten. FM signaal met zwaai van 200 kHz. Regel af op max. hoogte en symmetrie.

② Maak C44 vast. Oscillograaf aan [2] aansluiten. FM signaal met zwaai van 200 kHz. Regel af op max. symmetrie van "S-kromme".

① Détacher C44. Raccorder oscilloscope à [1]. Signal modulé en fréquence (excursion 200 kHz). Régler sur hauteur et symétrie max.

② Attacher C44. Raccorder oscilloscope à [2]. Signal modulé en fréquence (excursion 200 kHz). Régler sur symétrie max. de la "courbe S".

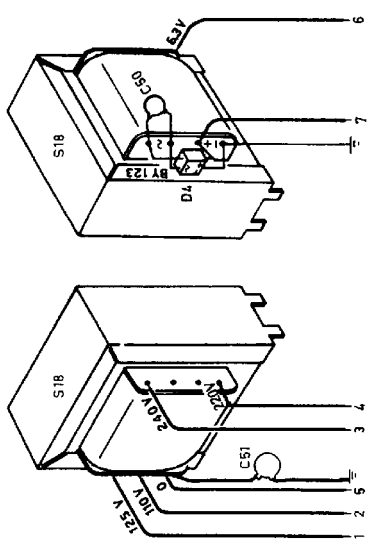
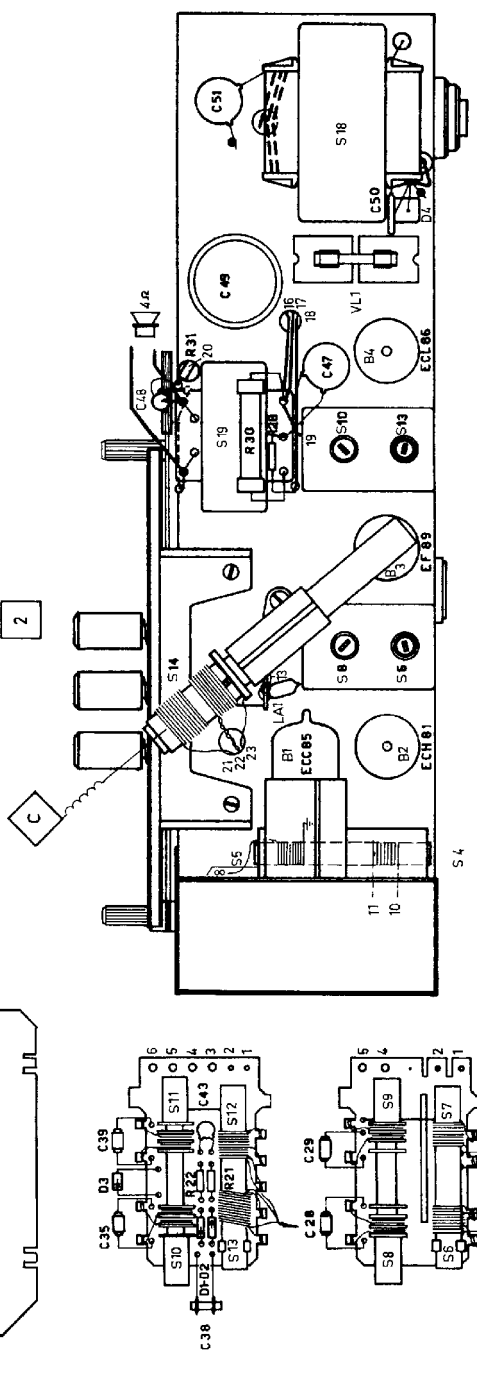
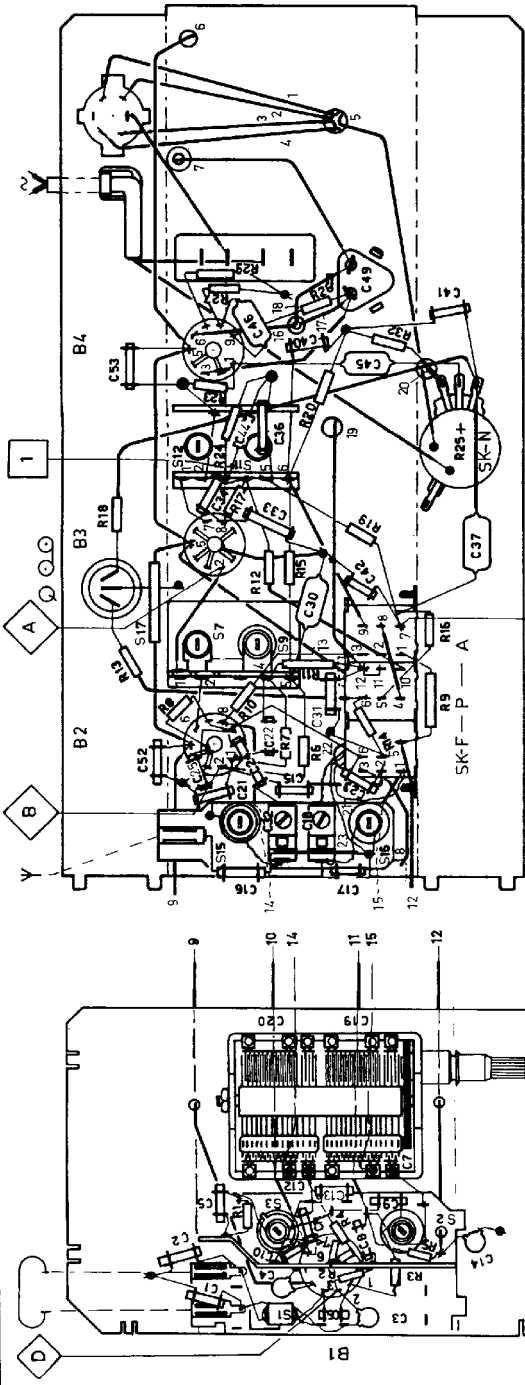
① C44 lösen. Oscillografen an [1] anschliessen. Signal FM-moduliert (Hub 200 kHz). Auf max. Höhe und Symmetrie abgleichen.

② C44 befestigen. Oscillografen an [2] anschliessen. Signal FM-moduliert (Hub 200 kHz). "S-Kurve" auf max. Symmetrie abgleichen.

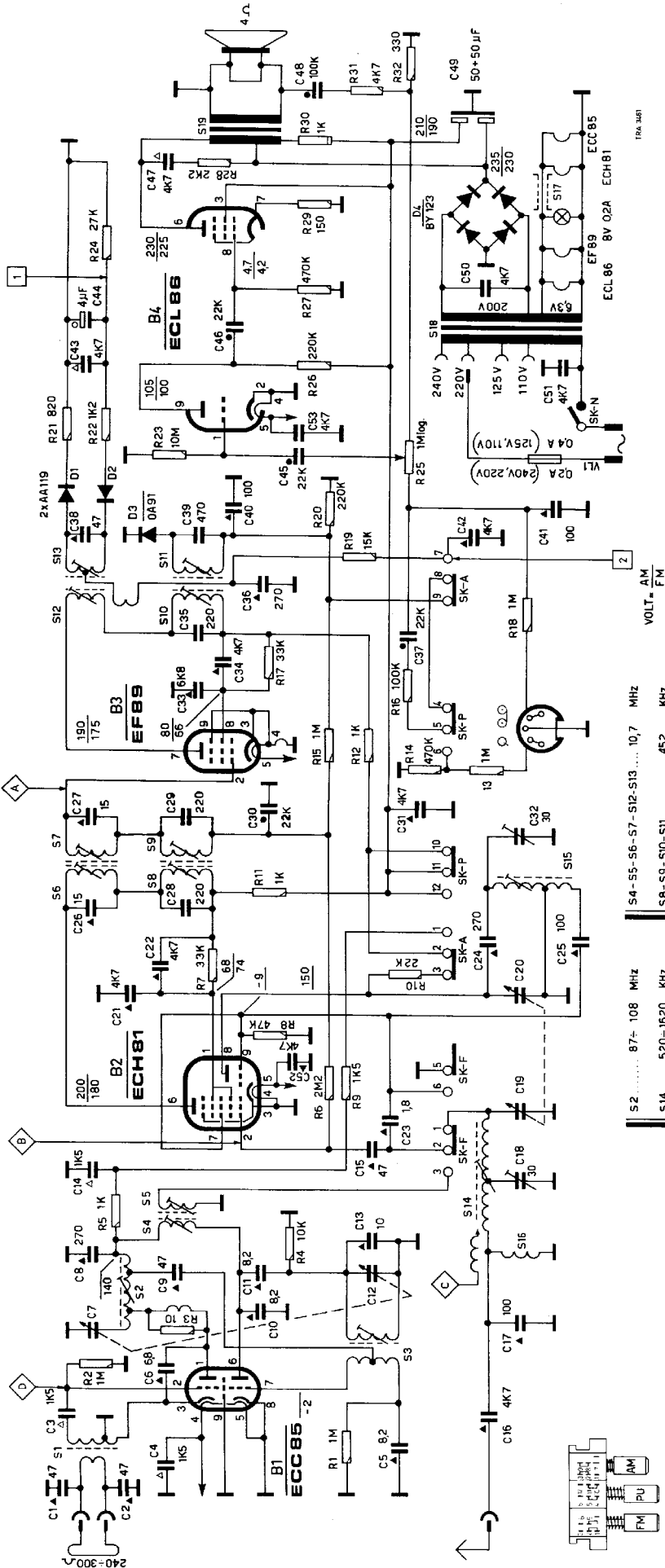
① Soltar C44. Conectar oscilógrafo a [1]. Señal modulada en frecuencia (excursión 200 kHz). Ajustar a la altura y a la simetría max.

② Fijar C44. Conectar oscilógrafo a [2]. Señal modulada en frecuencia (excursión 200 kHz). Ajustar a la simetría de la "curva S" max.

S	1.	6, 8, 10, 9, 2, 3	7, 9, 11, 12.	4, 15, 16, 5.	14, 18, 6, 17, 7, 9	11, 12, 19, 10, 13	18.
C	3, 6, 1.	4, 10, 2, 8, 11, 5, 13, 12, 7.	20, 19.	16.	32, 21, 25, 52, 22.	30, 42, 37, 33, 34.	36, 44, 53, 46, 49, 50.
C	38.	14, 3, 52, 8, 26, 9, 27, 29, 39		17.	18, 23, 15, 24, 31.	48, 45, 47, 40, 41, 49.	51.
R		3, 2, 5, 4, 1.			6, 7, 14, 8, 10, 9, 11.	12, 15, 19, 18, 17, 24, 25, 20, 23, 32.	27, 26, 29.
R					22, 21.	13, 16, 30, 28, 31.	

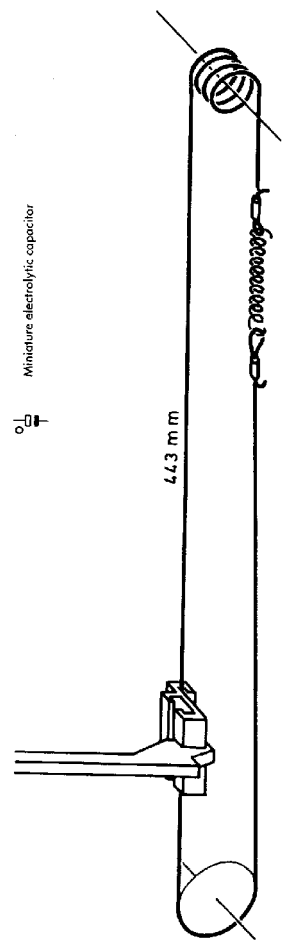
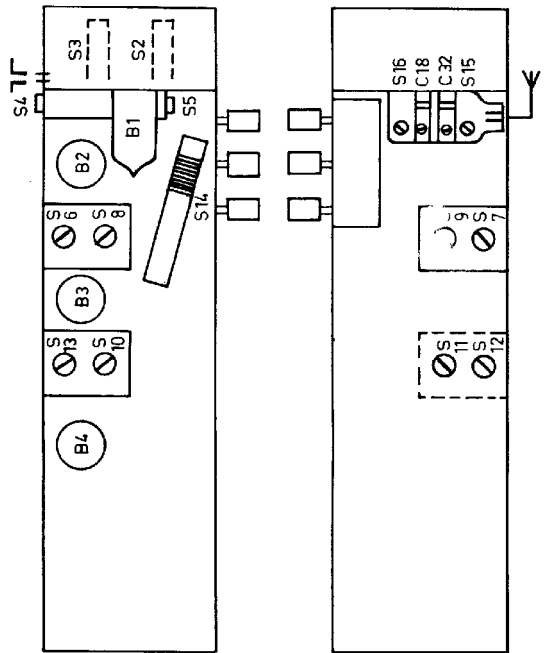


TRA 3462



TRA 3461

Carbon resistor E24 series	0.5 W	<10 MΩ	1%
		>10 MΩ	2%
Wire-wound resistor	5.5 W	<2000 Ω	10%
		>2000 Ω	5%
Tubular ceramic capacitor	500 V		
Ceramic capacitor "Pin-ug"	500 V		
Polyester capacitor	400 V		
Miniature electrolytic capacitor			



IF-bandpassfilter, FM	S4,5	4822 153 60084	MF filter, FM	Filtre FI, FM	ZF-Kreis, FM	Filtre FI, FM
IF-unit, AM-FM	S6,7,8,9	4822 156 70032	MF-unit, AM-FM	Bloc FI, AM-FM	ZF-Einheit, AM-FM	Unidad de FI, AM-FM
Detection unit, AM-FM	S10,11,12,13	4822 156 70033	Detekie unit, AM-FM	Bloc de detection, AM-FM	Detektion-Einheit, AM-FM	Unidad de detección, AM-FM
Mains transformer	S18	4822 145 20072	Nettransformator	Transformateur secteur	Netztransformator	Transformateur de red
Output transformer	S19	4822 140 40216	Uitgangstransformator	Transformateur de sortie	Ausgangstransformator	Transformateur de salida
Osc. + ear. coil (unit)	S15,16,C18,32	4822 153 90027	Osc. spoel (groep)	Bob. osc. (unité)	Osz. Spule (Einheit)	Bob. de osc. (unidad)
Ferroreceptor	S14	4822 158 60256	Ferroreceptor	Ferroreceptor	Ferroreceptor	Ferroreceptor
Loudspeaker 4 Ω		4822 240 40054	Luidspreker 4 Ω	Haut-parleur 4 Ω	Lautsprecher 4 Ω	Altavoz 4 Ω
D1-2	2-AA119	4822 130 40229	C28,29,35	4822 121 50028	1 MΩ	4822 101 50104
D3	OA91	4822 130 30281	C39	4822 121 50053	{ 200 mA	4822 253 30012
D4	BY123	4822 130 30279	C49	4822 124 40014	{ 400 mA	4822 253 30016
C7,18,19,20	varco 2x280+15 pF	4822 125 20152	C50,51	4822 122 50002	6 V 150 mA +	4822 134 40184
					ca. 40 Ω $\frac{1}{2}$ W	
Cabinet	4822 425 40119	Kaat	Coffret	Gehäuse	4822 425 40119	Caja
Foot	4822 462 70577	Voet	Pied	Fuss	4822 462 70577	Pata
Front panel with scale	4822 426 50111	Frontplaat met schaal	Panneau avant avec cadran	Frontplatte mit Skala	4822 426 50111	Placa frontal con cuadrante
Rear panel	4822 435 20065	Achterwand	Panneau arrière	Rückwand	4822 435 20065	Panel posterior
Knob	4822 413 40444	Knop	Bouton	Knopf	4822 413 40444	Botón
Push-button unit	4822 276 30157	Druktoetsseenheid	Ens. clavier	Druckkasteneinheit	4822 276 30157	Unidad de teclas
Socket, record player	4822 267 40039	PU aansluiting	Prise P. U.	TA-Anschluss	4822 267 40039	Enchufe toeadiscos
Plug, record player	4822 266 30026	Steker PU	Fiche P. U.	TA-Stecker	4822 266 30026	Clavija tocadiscos
Pointer	4822 450 80263	Wijzer	Aiguille	Zeiger	4822 450 80263	Aguja
Tuning spindle	4822 535 90615	Afstemas	Axe d'accord	Abstimmachse	4822 535 90615	Eje de sintonía
FM unit	4822 210 10133	FM-eenheid	Bloc FM	FM-Einheit	4822 210 10133	Unidad de FM
Scale background	4822 466 70166	Schaalachtergrond	Fond de cadran	Skalenhintergrund	4822 466 70166	Fondo de escala