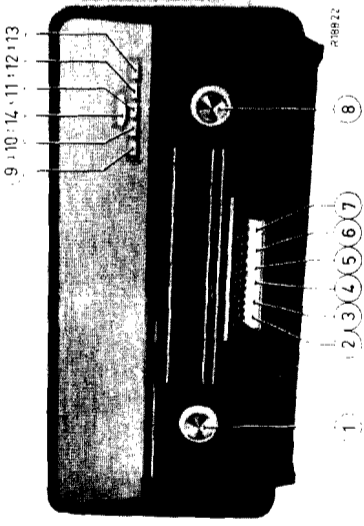


# SERVICE NOTES

## RADIO

SIERA SA5110A/19/69



### Controls

- 1 Volume control
- 2 Main switch
- 3 P.U. switch
- 4 M.W. switch
- 5 L.W. switch
- 6 S.W. switch
- 7 F.M. switch
- 8 Tuning
- 9 Mono switch
- 10 Stereo switch
- 11 Bass control
- 12 Treble control
- 13 Treble control
- 14 Balance control
- 15 L.W. switch HFTR
- 16

### Bedieningsorganen

- 1 Volumeregelaar
- 2 Netschakelaar
- 3 P.U.-schakelaar
- 4 M.G.-schakelaar
- 5 L.G.-schakelaar
- 6 K.G.-schakelaar
- 7 F.M.-schakelaar
- 8 Afstemming
- 9 Monoschakelaar
- 10 Stereoschakelaar
- 11 Lage tonen-regel.
- 12 Hoge tonen-regel.
- 13 Hoge tonen-regel.
- 14 Balansregelaar
- 15 L.G.-schak. HFTR
- 16

### Bedienungsorgane

- 1 Lautstärkeregler
- 2 Netzschalter
- 3 P.U.-Schalter
- 4 M.W.-Schalter
- 5 L.G.-Schalter
- 6 K.G.-Schalter
- 7 U.K.W.-Schalter
- 8 Abstimmung
- 9 Monoschalter
- 10 Stereoschalter
- 11 Bassregler
- 12 Höhenregler
- 13 Höhenregler
- 14 Balanzregler
- 15 L.W.-Schalter HFTR
- 16

### Organos de comando

- 1 Controlé de volumen
- 2 Interr. de red
- 3 Comm. de P.U.
- 4 Comm. de P.O.
- 5 Comm. de G.O.
- 6 Comm. de O.C.
- 7 Comm. de F.M.
- 8 Sintonisation
- 9 Comm. de mono
- 10 Comm. de stereo
- 11 Controlé des graves
- 12 Controlé des aigus
- 13 Controlé des aigus
- 14 Reg. d'équil
- 15 Comm de G.O. HFTR
- 16

### Organos de mando

- 1 Control de volumen
- 2 Interr. de red
- 3 Comm. de P.U.
- 4 Comm. de O.M.
- 5 Comm. de O.L.
- 6 Comm. de O.C.
- 7 Comm. de F.M.
- 8 Sintonía
- 9 Comm. de monofonía
- 10 Comm. de estereofonía
- 11 Reg. de graves
- 12 Reg. de agudos
- 13 Reg. de agudos
- 14 Control de balance
- 15 Comm. de HFTR
- 16

### Specification

- Loudspeakers
- I.F. (A.M.)
- I.F. (F.M.)
- Main voltages
- Consumption
- Dimensions

### Specificatie

- Luidsprekers
- M.F. (A.M.)
- M.F. (F.M.)
- Netspanningen
- Verbruik
- Afmetingen

### Spesifikation

- Lautsprecher
- Z.F. (A.M.)
- Z.F. (U.K.W.)
- Netzspannungen
- Verbrauch
- Abmessungen

### Especificación

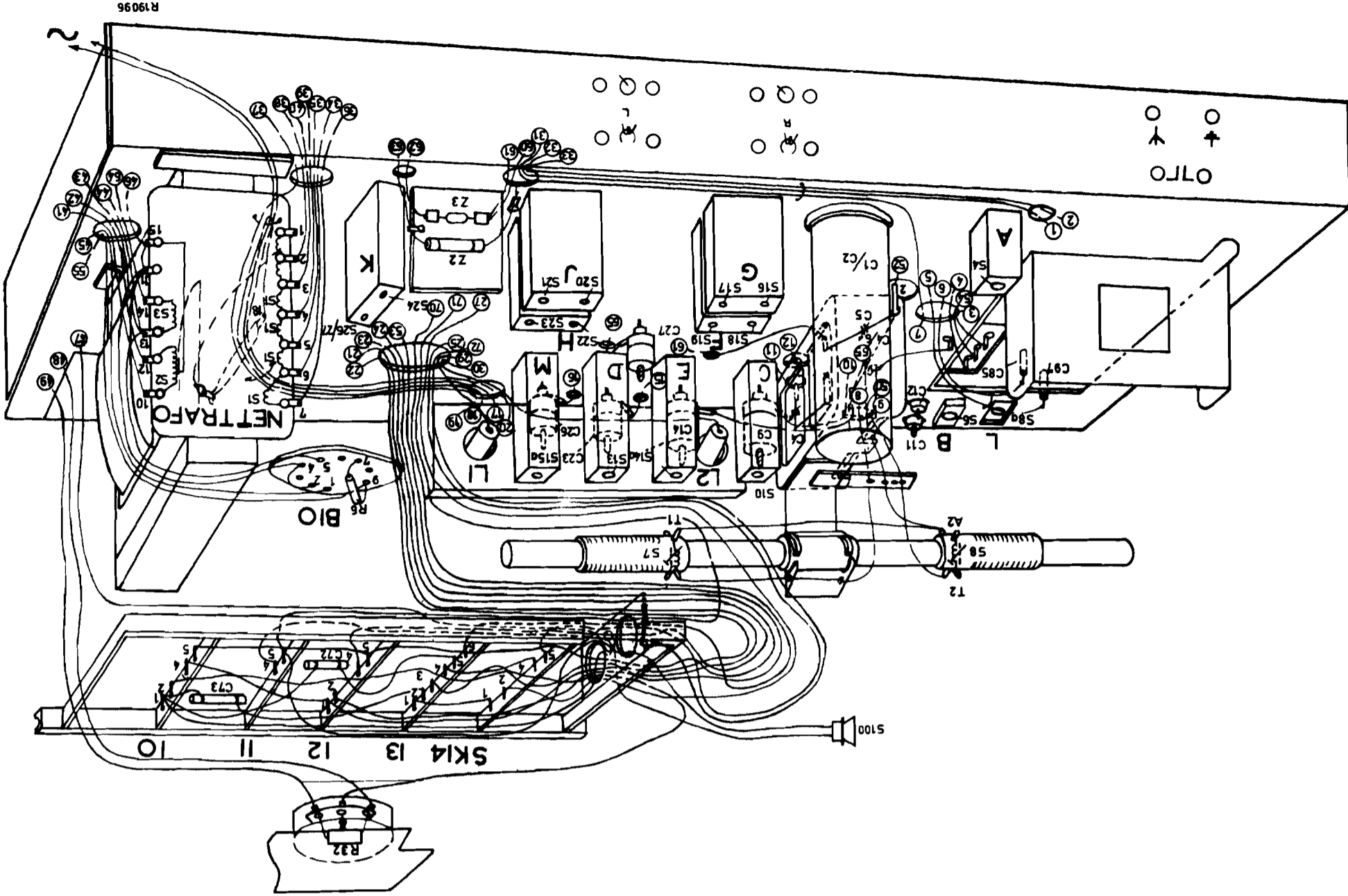
- Altavoces
- F.I. (A.M.)
- F.I. (F.M.)
- Tensiones de red
- Consumo
- Dimensiones

### Wave ranges - Golfbereiken - Wellenbereiche - Gammes d'ondes - Margees de ondas

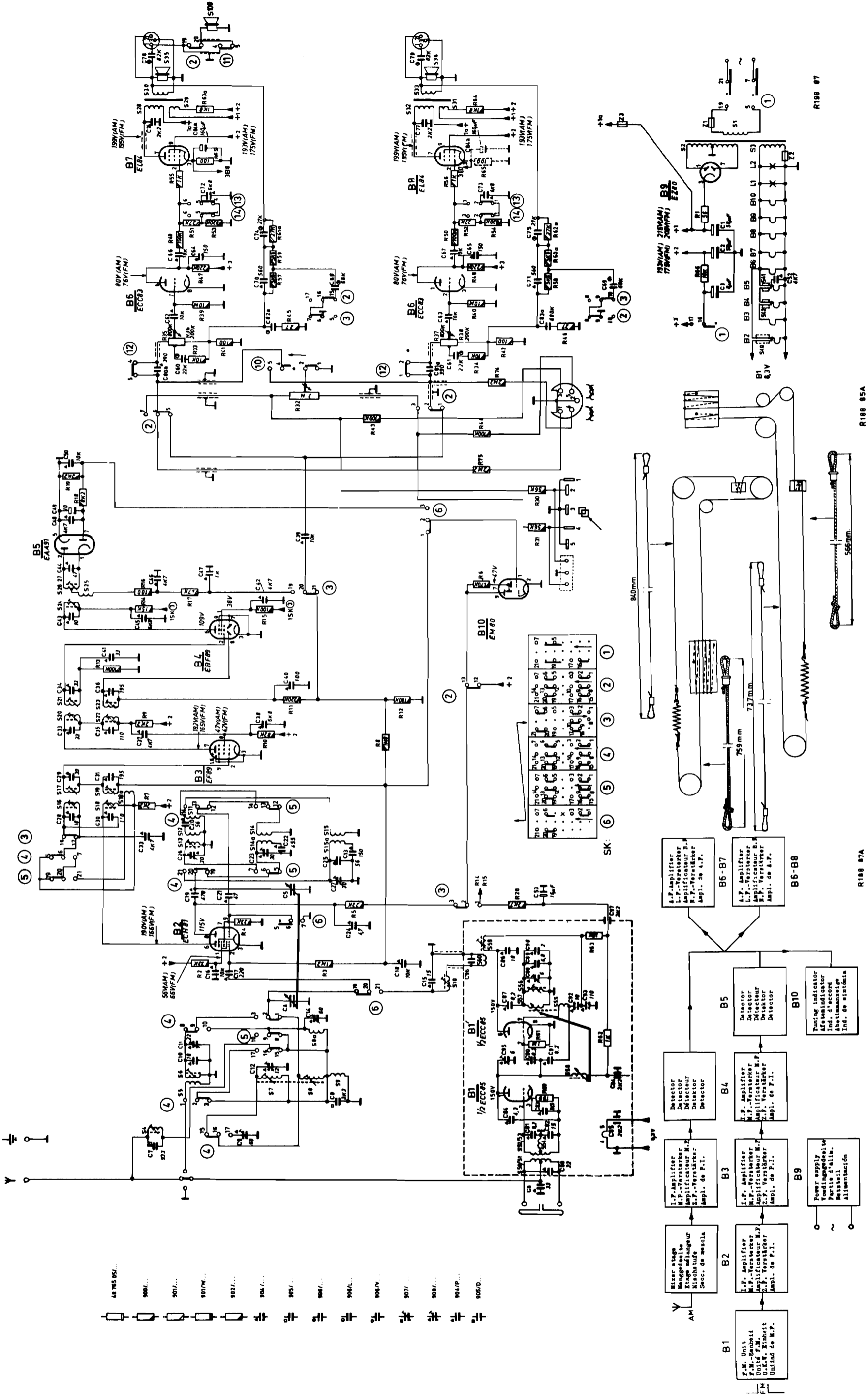
- M.W. - M.C. - M.W. - P.O. - O.M. 185 - 580 m (1622 - 517 kc/s)
- L.W. - L.G. - L.W. - G.O. - O.L. 750 - 2000 m (400 - 150 kc/s)
- S.W. - K.G. - K.W. - O.C. - O.C. 16.5 - 50.8 m (17.2 - 5.9 Mc/s)
- F.M. - F.M. - U.K.W. - F.M. - F.M. 3.43 - 3 m (87.5 - 100 Mc/s)

### Valves - Buizen - Röhren

- Tubes - Válvulas
- B1 - ECC85 B6 - ECC83
- B2 - ECH81 B7 - EL84
- B3 - EF89 B8 - EL84
- B4 - EF89 B9 - E280
- B5 - EAA91 B10 - EM80
- L1+L2 - 802AN/74



3	50.512.5354.4	5.78.9.6.54	84	57.55.56.10	60	59	1314	50.12.14.15	11.16.18	17	18	18a	20	21	22	23	24	25	26	27	28	29	30	31	32	33	34	35	36	37	38	39	40	41	42	43	44	45	46	47	48	49	50	51	52	53	54	55	56	57	58	59	60	61	62	63	64	65	66	67	68	69	70	71	72	73	74	75	76	77	78	79	80	81	82	83	84	85	86	87	88	89	90	91	92	93	94	95	96	97	98	99	100
---	---------------	-------------	----	-------------	----	----	------	-------------	----------	----	----	-----	----	----	----	----	----	----	----	----	----	----	----	----	----	----	----	----	----	----	----	----	----	----	----	----	----	----	----	----	----	----	----	----	----	----	----	----	----	----	----	----	----	----	----	----	----	----	----	----	----	----	----	----	----	----	----	----	----	----	----	----	----	----	----	----	----	----	----	----	----	----	----	----	----	----	----	----	----	----	----	----	-----

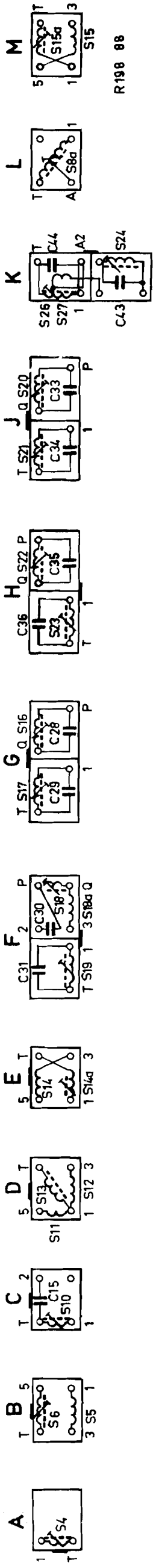
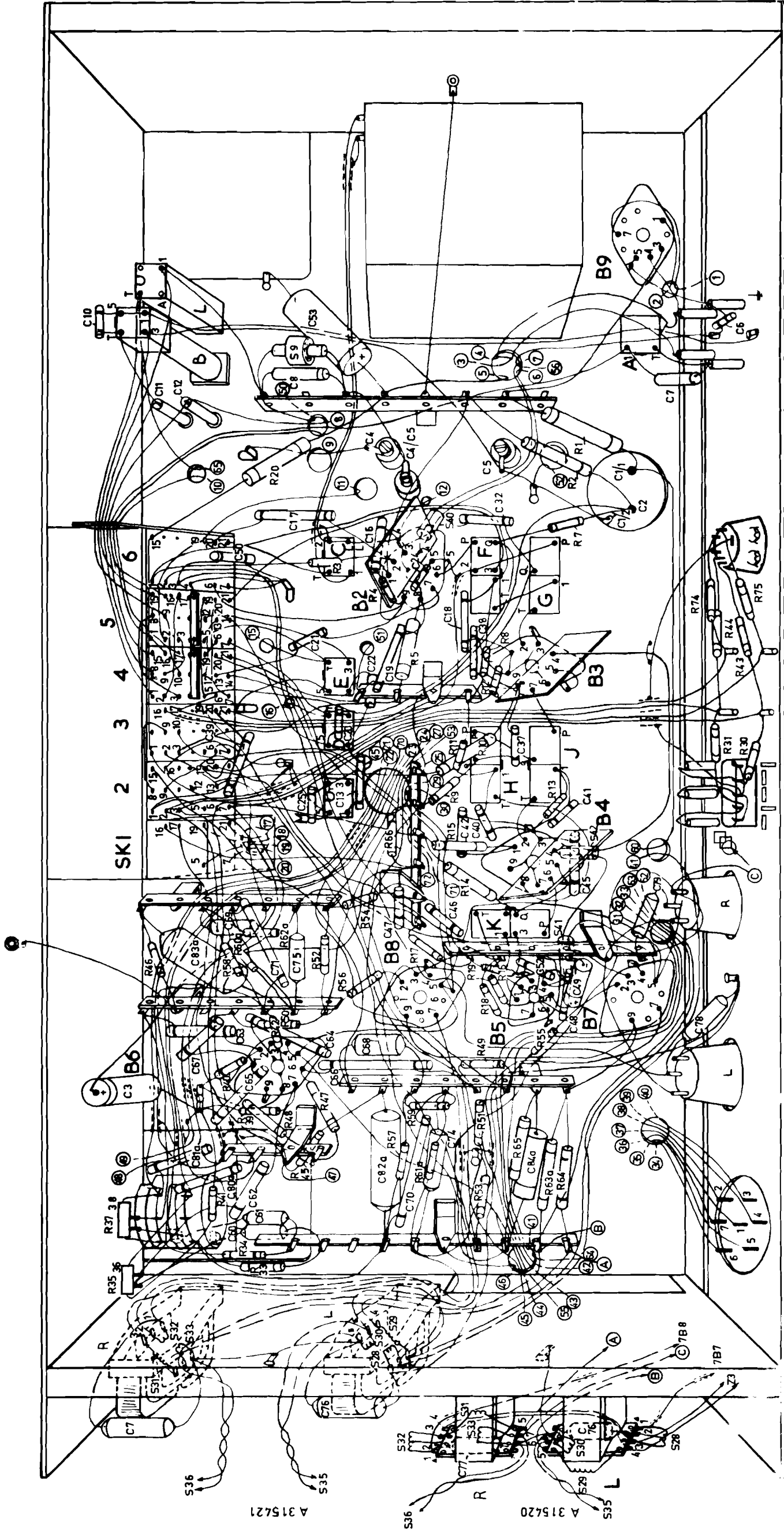


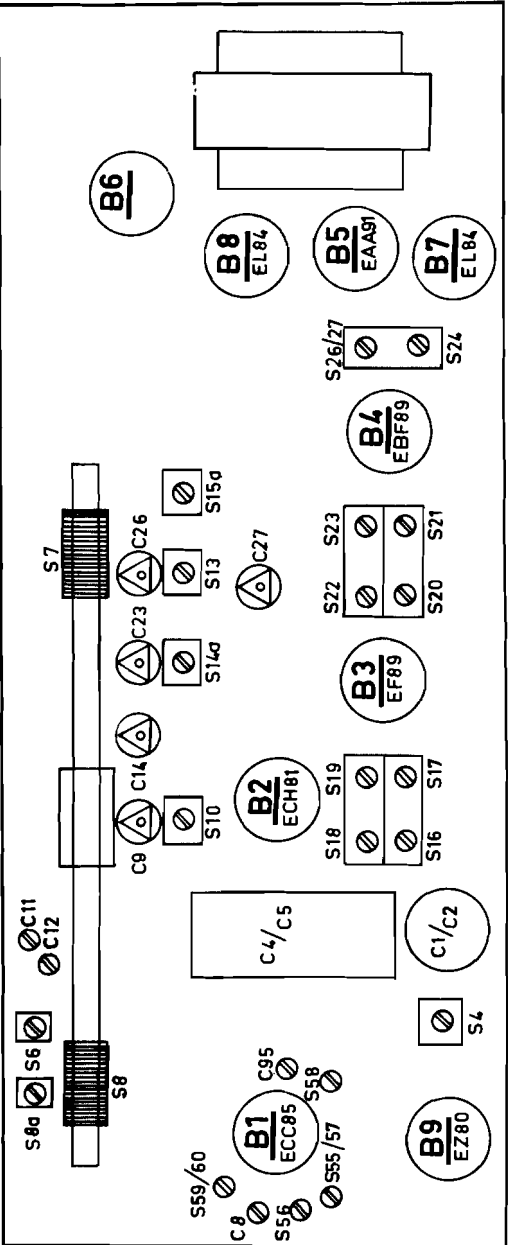
R100 85A

R100 87A

R198 87

	A	B	C	D	E	F	G	H	I	J	K	L	M
S	29.32.30.28.33.31	41	47	41	47	41	47	41	47	41	47	41	47
C	77 76	60 70 82a 81a 74	65 64 68 48 45 83a 75 79 76	42 41 13 37 39 23 19 24	50 32	1 2 11 12 7.8 6 10 53							
C		61 62 84a 80a	3 66 67 63 78 52 71 69 47 45	40 25 20 22 38 21 18	16 17	4 5							
R		35 36 37 38 41	65 64 61a 48 47 49 55 50 19 56 58 52 62a 14	66 9 10 43 8 74	7	2 1							
R		33 34	53 63a 45 57 39 59 51 40 42 18 16 46 60a 17 54 15	13 11 30 31 12 5 43 3 75	20								





R 190 08

Serv-o-mecum	Push button	Trimming point	Signal	Trim	Indication
E - a - 1	4	1	468 kc/s via 33,000 pF g1B2	S27, S22, S18, S19	Max. output
E - a - 2	5	3	468 kc/s	S4	Min. output
E - a - 3	6	3	6.3 Mc/s	S13, S6	
R.F. circuits	2	2	17 Mc/s	C26, C11	
H.F. kringen	3	3	550 kc/s	S14a, S7	
H.F. Kreise	4	2	1500 kc/s	C27, C12	Max. output
Circuits H.F.	3	3	158.5 kc/s	S15a, S8	
Circuitos de R.F.	5	2	350 kc/s	C27, C9	
	5 + 6	3	158.5 kc/s	S8a	
		2	350 kc/s	C14	
			10.7 Mc/s	g1B4, S24	Max. D.V.
			via g1B4	S26, S27	O.V. D.V.
			1500 pF	S20, S21	
			87.5 Mc/s	S16, S17	Max. D.V.
			100 Mc/s	S1C, S59	
			94 Mc/s	S56, C95	
				C88	
				S57, C95	

\* Connect two resistors of 0.22 MΩ in series across C49 Connect the diode voltmeter (D.V.) between the junction of the two resistors, and the junction R17, C47.

\* Sluit parallel aan C49 twee in serie geschakelde weerstanden van 0,22 MΩ Sluit diodevoltmeter (D.V.) aan tussen het knooppunt van deze weerstanden en het knooppunt R17, C47.

\* Farallel an C49 zwoi in serie geschakelte weerstanden van 0,22 MΩ Sluit diodevoltmeter (D.V.) an tussen het knooppunt van deze weerstanden en het knooppunt R17, C47.

\* Connecter en parralele sur C49 deux résistances connectées en série de 0,22 MΩ (1%) en paralelo a C49 Conectese el voltmetro a diodo (D.V.) entre el empalme de estas resistencias y el empalme R17, C47.

\* Conectese dos resistencias conectadas en serie de 0,22 MΩ y el voltmetro a conctar de (D.V.) Sobre C49 (en serie con C11 MΩ).

\*\* Remove the resistors of 0.22 MΩ and connect the diode voltmeter (D.V.) again across C49 (in series with 0.1 MΩ).

\*\* Verwijder de weerstanden van 0,22 MΩ en sluit de diodevoltmeter aan over C49 (in serie met 0,1 MΩ).

\*\* Die Widerstände vom 0,22 MΩ entfernen und das diodevoltmeter über C38 anschliessen (in Serie mit 0,1 MΩ).

\*\* Enlever les résistances de 0,22 MΩ et connecter le voltmètre à vueilvuse a conctar de (D.V.) Sobre C49 (en serie de 0,1 MΩ).

A3 145 33	Mueble (-69)
A3 145 32	Mueble (-19)
A3 783 74	Knob (14)
A3 783 56	Knob (1+8)
994/04	Resort in knob
A3 228 85	Spanningsomsch.
979/F5x1	Contra plug P.U.
978/M5x1	plug P.U.
A3 788 88	Contra plug band-recorder
WT 888 38	Plug band rec.
A3 410 65	Contra plug (extra)
978/3x7	Plug (suppl.)
A3 758 24	Window EM80
P5 420 23/139/PC	Push button (9-13)
971/124	Contact side (9+10)
971/125	Contact side (11)
971/139	Contact side (12+13)
971/120	Contact plate
971/77	Slide contact
971/79	Contact lip
A3 262 32	Rear cover
P5 420 26/139/PC	Push button (2-7)
A3 418 12	F.M. unit
A3 969 12	Dial

923U/780-2000M	Oscillator coil L.W.
923U/780-2000M	Oscillator spool L.G.
923U/780-2000M	Oscillator spool L.W.
923U/780-2000M	Bobine d'antenne G.O.
923U/780-2000M	Bobina de oscilador O.L.
A3 127 86	I.P. bandpass filter coil
A3 127 86	M.P. band filter spool
A3 127 86	Z.F. Bandfilterspule (F.M.)
A3 127 86	Transform. M.F.
A3 127 86	Transform. de P.I.
925/470-2	I.P. bandpass filter coil
925/470-2	M.P. band filter spool
925/470-2	Z.F. Bandfilterspule (A.M.)
925/470-2	Transform. M.F.
925/470-2	Transform. de P.I.
926/10.7 RD	Discriminator coil
926/10.7 RD	Discriminator spool
926/10.7 RD	Discriminator spool
926/10.7 RD	Discriminatore spool
926/10.7 RD	Bobine de discriminator
A3 154 20	Loudspeaker trafo
A3 154 20	Lautsprecher trafo
A3 154 20	Trfo de haut-parleur
A3 154 20	Trafo de altovoz

S15	Aerial coil L.W.
S15a	Antennaspule L.W.
S16/17	Choke coil
S16/17	Smoothing coil
S20/21	Drossel
S20/21	Self
S20/21	Bobina de choke
S22/23	I.P. coupling coil
S22/23	M.P. Koppelspule (P.M.)
S22/23	Z.P. Koppelspule
S22/23	Bobine decouplage M.F.
S22/23	Bobine de acoplamento de P.I.
S24	Oscillator coil S.W.
S25	Oscillator spool K.O.
S26	Oscillator spool K.W.
S27	Bob. de oscil. O.C.
C43/44	Bob. de oscil. O.C.
S28	Oscillator coil M.W.
S29	Oscillator spool M.G.
S30	Oscillator spool M.W.
S31	Bobine d'oscillateur P.O.
S32	Bobine de oscilador O.M.
S33	

A3 125 49	Aerial coil L.W.
A3 125 49	Antennaspule L.W.
A3 125 49	Antenna spool L.G.
A3 125 49	Bobine d'antenne G.O.
A3 125 49	Bobina de antena O.L.
A3 803 61	Choke coil
A3 803 61	Smoothing coil
A3 803 61	Drossel
A3 127 83	I.P. coupling coil
A3 127 83	M.P. Koppelspule (P.M.)
A3 127 83	Z.P. Koppelspule
A3 127 83	Bobine decouplage M.F.
A3 127 83	Bobine de acoplamento de P.I.
A3 127 83	Oscillator coil S.W.
A3 127 83	Oscillator spool K.O.
A3 127 83	Oscillator spool K.W.
A3 127 83	Bob. de oscil. O.C.
A3 127 83	Bob. de oscil. O.C.
A3 125 49	Oscillator coil M.W.
A3 125 49	Oscillator spool M.G.
A3 125 49	Oscillator spool M.W.
A3 125 49	Bobine d'oscillateur P.O.
A3 125 49	Bobine de oscilador O.M.
A3 125 49	

S8a	Aerial coil L.W.
S8a	Antennaspule L.W.
S8a	Antenna spool L.G.
S8a	Bobine d'antenne G.O.
S8a	Bobina de antena O.L.
S9	Choke coil
S9	Smoothing coil
S9	Drossel
S9	Self
S9	Bobina de choke
S10	I.P. coupling coil
S10	M.P. Koppelspule (P.M.)
S10	Z.P. Koppelspule
S10	Bobine decouplage M.F.
S10	Bobine de acoplamento de P.I.
S11	Oscillator coil S.W.
S12	Oscillator spool K.O.
S13	Oscillator spool K.W.
S14	Bob. de oscil. O.C.
S14	Bob. de oscil. O.C.
S14	Oscillator coil M.W.
S14	Oscillator spool M.G.
S14	Oscillator spool M.W.
S14	Bobine d'oscillateur P.O.
S14	Bobine de oscilador O.M.
S14	

A3 145 33	Cabinet (-69)
A3 145 32	Cabinet (-19)
A3 783 74	Knob (14)
A3 783 56	Knob (1+8)
994/04	Resort in knob
A3 228 85	Spanningsomsch.
979/F5x1	Contra plug P.U.
978/M5x1	plug P.U.
A3 788 88	Contra plug band-recorder
WT 888 38	Plug band rec.
A3 410 65	Contra plug (extra)
978/3x7	Plug (suppl.)
A3 758 24	Window EM80
P5 420 23/139/PC	Push button (9-13)
971/124	Contact side (9+10)
971/125	Contact side (11)
971/139	Contact side (12+13)
971/120	Contact plate
971/77	Slide contact
971/79	Contact lip
A3 262 32	Rear cover
P5 420 26/139/PC	Push button (2-7)
A3 418 12	F.M. unit
A3 969 12	Dial

R1	E 001 AK/A56E
R7/9	E 001 AG/AZK2
R32	916/GE2M
R35/36	E 091 AG/OOB17
R37/38	E 091 AG/A10E
R63/64	927/G1K8
R65	E 001 AG/A10E
R66	E 001 AD/A10K
R1	Mains transformer
S1	Net transformer
S2	Net transformer
S3	Transformateur de réseau
S10	Transformador de red
S10	Wave trap coil
S10	Blokkeerkring spool
S11	Bobina de trampa de onda
S11	Aerial coil
S12	Antenne spool
S13	Antennaspule
S14	Bobina de antena
S14	Perceptor
S14	Staff antenne
S14	Stabantenne
S14	Antenne en tige
S14	Antena de varilla