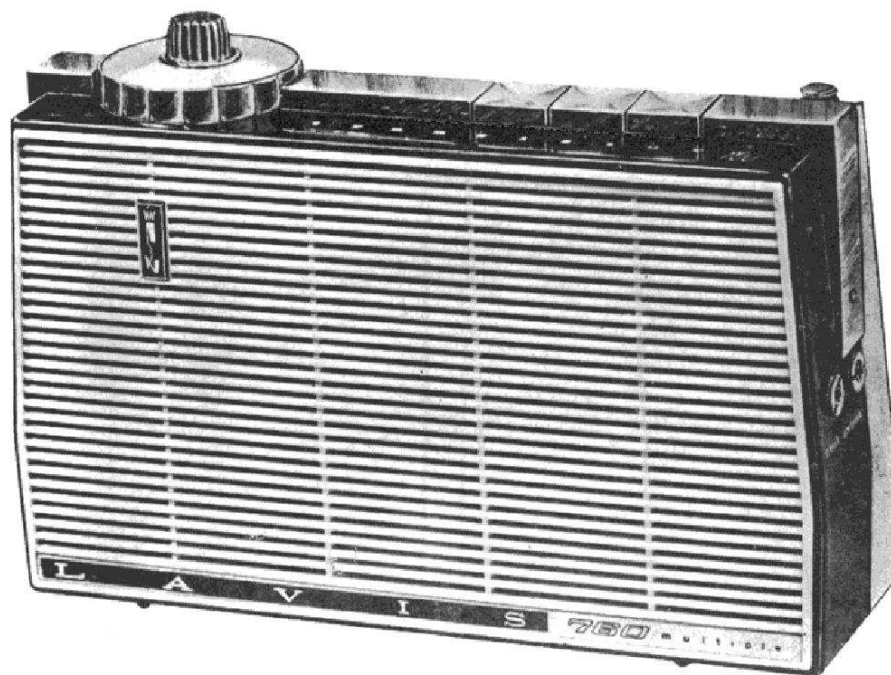


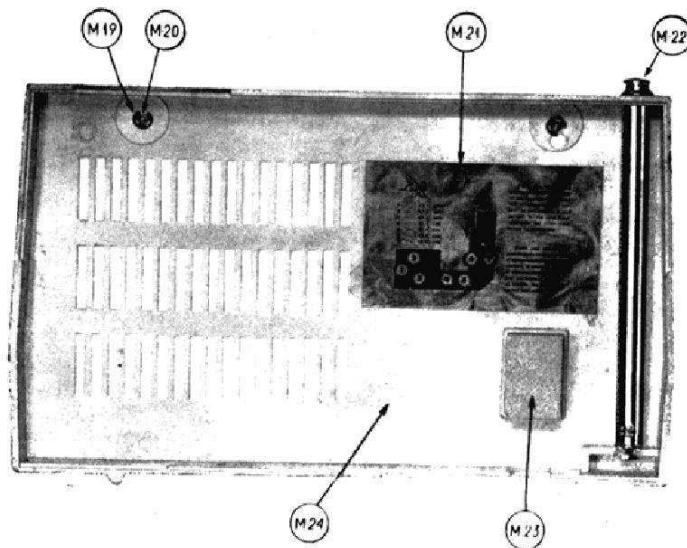
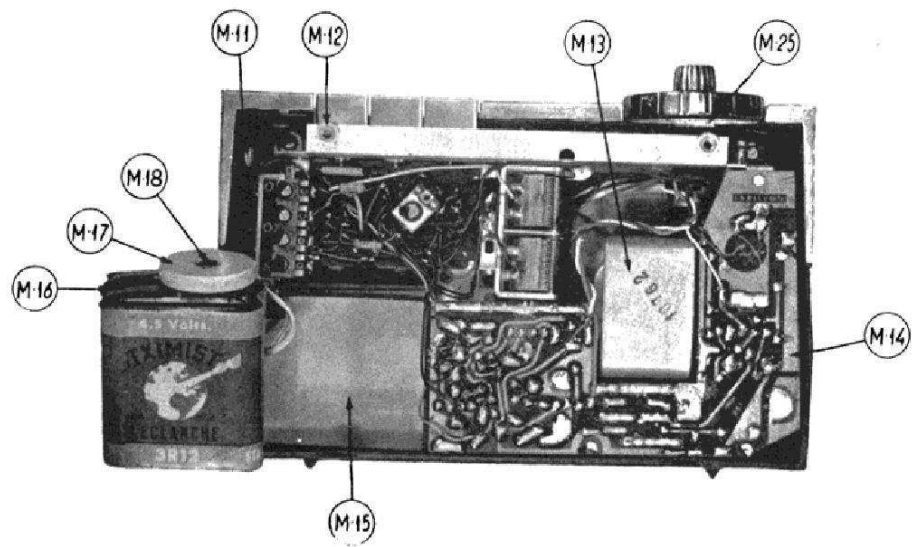
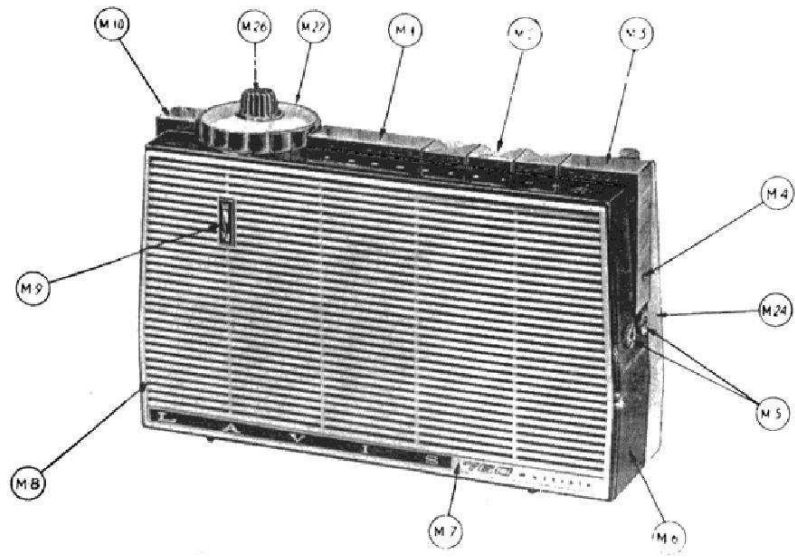
LAVIS SERVICIO

Modelo T 760



CARACTERISTICAS:

- Potencia de salida: 600 m. W.
Onda media: 530 Kc s. 1.600 Kc s.
Onda corta: 5'8 Mc s. 12'5 Mc s
- Respuesta de Frecuencia: Los 70 c s y los 7.000 c s. están 3 dB por debajo del nivel de referencia de 1 Kc.
- Sensibilidad: 150 micro voltios por metro, a través del circuito de antena, para una salida del audio de 50 mW 30% modulada a 400 c's.
- Selectividad: Rechazo de canal adyacente para 9 Kc s. fuera de sintonía: 30 dB.
- Rango de C. A. V.: Cambio de señal de entrada para 6 dB de cambio en tensión de audio 52 dB.
- Tensión de alimentación: 9 V.
- Consumo de baterías: Con señal cero, 10 mA.
Con señal, media 20 mA.



COMPONENTES ELECTRONICOS

RESISTENCIAS

Ref. en folleto	Referencia LAVIS	Valores		Obs.
		Ohms	Wa.	
R - 1	311 473 45	47.000	1 2	
R - 2	312 472 45	4.700	1 2	
R - 3	311 014 45	10.000	1 2	
R - 4	312 562 45	5.600	1 2	
R - 5	312 182 45	1.800	1 2	
R - 6	312 221 45	220	1 2	
R - 7	311 014 45	10.000	1 2	
R - 8	311 473 45	47.000	1 2	
R - 9	312 332 45	3.300	1 2	
R - 10	312 331 45	330	1 2	
R - 11	311 123 45	12.000	1 2	
R - 12	311 152 45	1.500	1 2	
R - 13	311 332 45	3.900	1 2	
R - 14	312 223 45	22.000	1 2	
R - 15	312 821 45	820	1 2	
R - 16	311 152 45	1.500	1 2	
R - 17	312 221 45	220	1 2	
R - 18	312 060 45	6	1 2	
R - 19	312 060 45	6	1 2	
R - 20	511 003	5.000	1 2	Potenciometro ajuste
R - 21	312 223 45	22.000	1 2	
R - 22	311 820 45	82	1 2	
R - 23	312 821 45	820	1 2	
R - 24	311 014 45	10.000	1 2	
R - 25	{ 311 084 45 311 015 45 311 124 45	{ 80.000 100.000 120.000	{ 1 2 1 2 1 2	Indistintamente
R - 26	311 015 45	100.000	1 2	

TRANSISTORES

Ref. en folleto	Referencia LAVIS	TIPO	Observaciones
T - 1	{ 378 OC-170 378 AF-115	{ OC-170 AF-115	Indistintamente
T - 2	{ 378 OC-169 378 AF-117	{ OC-169 AF-117	Indistintamente
T - 3	{ 378 OC-169 378 AF-117	{ OC-169 AF-117	Indistintamente
T - 4	{ 378 OC-75 378 OC-71 378 SFT-153 378 SFT-353	{ OC-75 OC-71 SFT-153 SFT-353	Indistintamente
T - 5	{ 378 OC-75 378 OC-71 378 SFT-153 378 SFT-353	{ OC-75 OC-71 SFT-153 SFT-353	Indistintamente
T - 6	{ 378 OC-74 378 SFT-125	{ OC-74 SFT-125	Indistintamente
T - 7	{ 378 OC-74 378 SFT-125	{ OC-74 SFT-125	Indistintamente

CONDENSADORES

Ref. en folleto	Referencia LAVIS	Valores		Obs.
		Capac.	Volts.	
C - 1	460 00473 5162	47nf.	200	P
C - 2	470 00321 3340	820pf.	125	S
C - 3	470 00471 3340	470pf.	125	S
C - 4	421 09012 5611	100pf.	200	C
C - 5	470 00471 3340	470pf.	125	S
C - 6	445 030010 130	10mf.	6	E
C - 7	460 00472 5131	4.7nf.	200	P
C - 8	445 030010 130	10mf.	6	E
C - 9	444 030030 140	30mf.	12	E
C - 10	445 030010 130	10mf.	12	E
C - 11	460 00015 5182	100nf.	200	P
C - 12	460 00015 5182	100nf.	200	P
C - 13	444 010100 373	100mf.	12	E
C - 14	444 010100 373	100mf.	12	E
C - 15	445 030010 130	10mf.	12	E
C - 16	444/010100 373	100mf.	12	E
C - 17	421 09012 5611	100pf.	200	C
C - 18	444 010100 373	100mf.	12	E
C - 19	460 00024 5163	20nf.	200	P
C - 20	444 030030 140	30mf.	12	E
C - 21	421 09630 5610	68pf.	200	C
C - 22	421 09471 4620	470pf.	200	C
C - 23	421 09012 5611	100pf.	200	C
C - 24	421 11222 6610	22nf.	200	C
C - 25	470 00561 3309	560pf.	200	C
C - 26	444.010100 373	100mf.	12	E
C - 27		2.-35pf.		
C - 28		2.-35pf.		
C - 29		2.-35pf.		Trimers.
C - 30		2.-35pf.		
C - 31		2.-35pf.		
C - 32	460 00024 5163	20nf.	200	P
C - 33	{ 460 00015 5182 425 14015 7363	{ 100nf. 100nf.	{ 200 200	{ P C } Indis. montar 2 paralelos

C = Cerámicos
S = Stirolex

E = Electrolíticos
P = Papel

DIODOS

Ref. en folleto	Referencia LAVIS	TIPO	Observaciones
D - 1	{ 170 OA-79 170 SFD-112	{ OA-79 SFD-112	Indistintamente
D - 2	170 TKD	TKD-5 6	

COMPONENTES MECANICOS

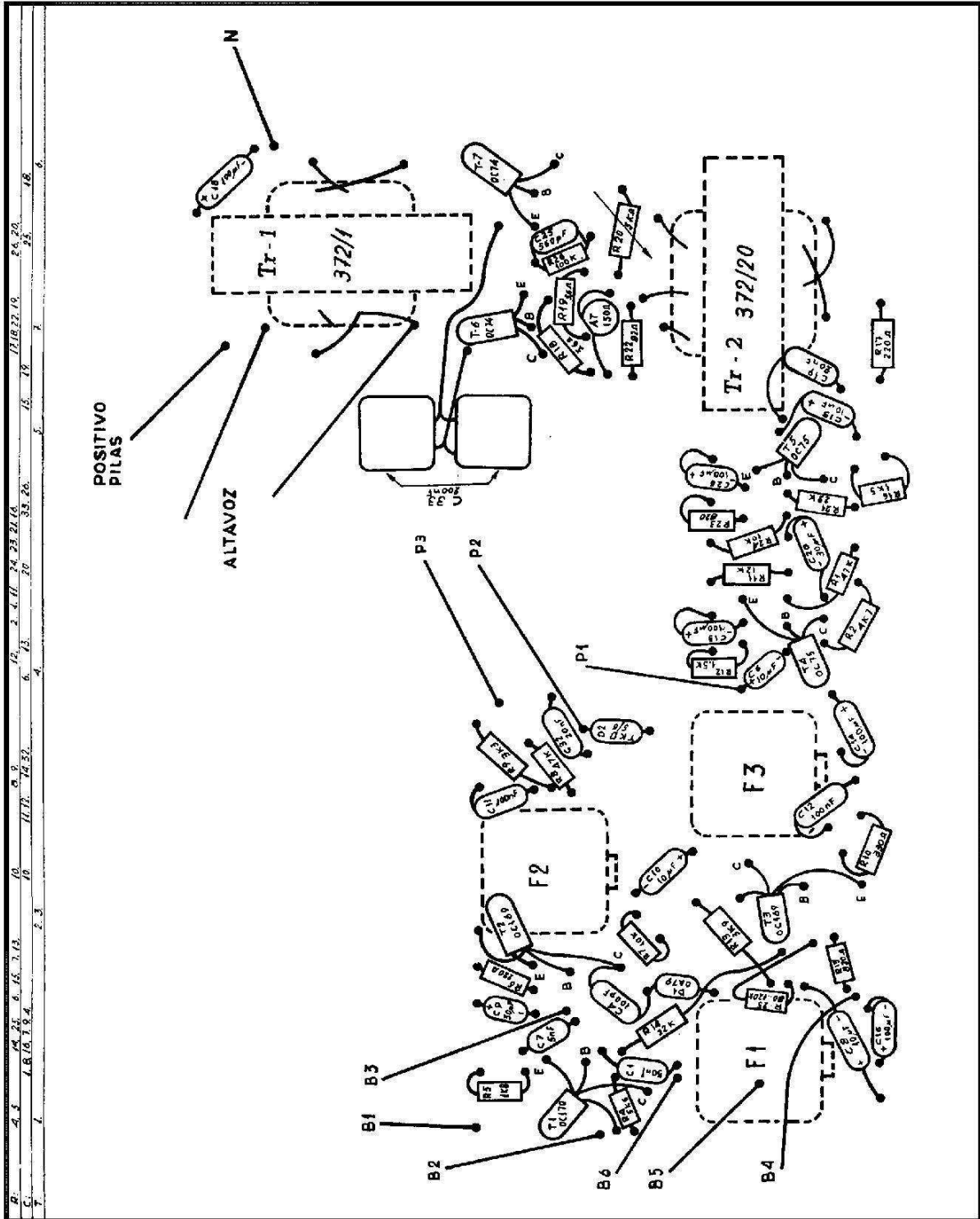
Ref en folleto	Referencia LAVIS	Denominación
M - 1	1.001 7	Fornitura recta
M - 2	1.003 9	Botones conmutador
M - 3	1.001 8	Fornitura pata larga
M - 4	1.001 9	Tornillo forniture
M - 5	232 003	Jack hembra (arandela \varnothing 10)
M - 6	1.001 1	Caja
M - 7	1.001 4	Aplicque "Lavis"
M - 8	1.001 3	Reja
M - 9	167 018	Marca «f»
M - 10	1.001 6	Fornitura pata corta
M - 11	1.001 5	Contacto antena
M - 12	1.003 4	Casquillo suj tapa
M - 13	105 006	Altavoz 4 1/2"
M - 14	1.004 1	Circuito impreso

Ref. en folleto	Referencia LAVIS	Denominación
M - 15	1.001 13	Taco goma espuma
M - 16	232 014	Soporte pilas (negro)
M - 17	232 011	Clip pilas
M - 18	729 06	Tornillo sujeción
M - 19	108/01	Anillo elástico N-4
M - 20	729 02	Tornillo sujeción tapa
M - 21	1.002 3	Etiqueta instrucciones
M - 22	110 003	Antena telescópica
M - 23	1.002 2	Taco goma-espuma
M - 24	1.002 1	Tapa
M - 25	1.001 10	Dial
	1.001 11	Dial RHA
M - 26	128 013	Botón volumen completo
M - 27	128 012	Botón sintonia completo

NOTA Las piezas en cuya denominación figuran las letras RHA, solamente se utilizan en los aparatos cuyo condensador variable es R. H. A. (punteado en el anexo dibujo)

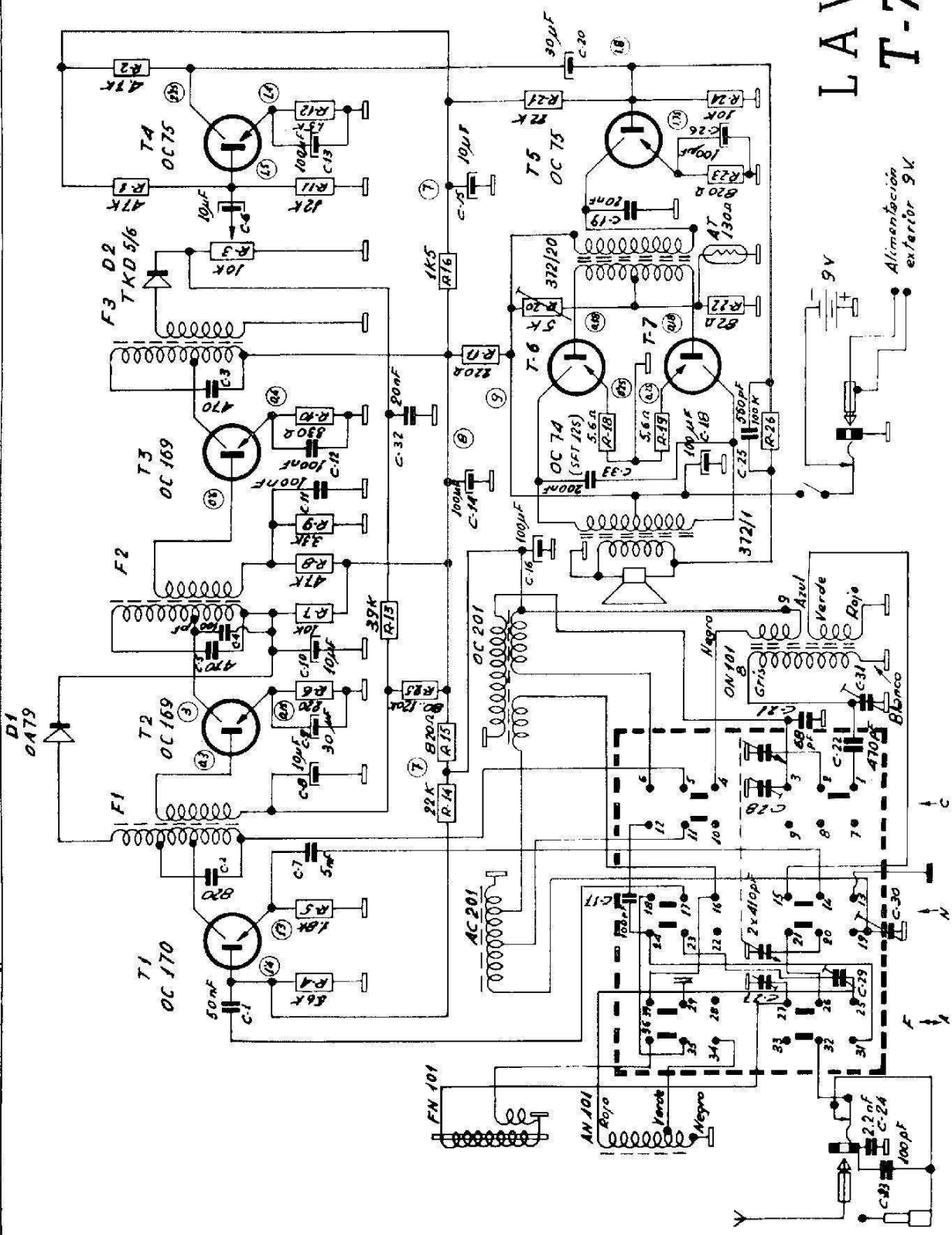
Esta documentación y su contenido es propiedad de LAVIS, S. A., debidamente amparada por la ley de Propiedad Industrial. Su reproducción o cesión para cualquier fin queda expresamente prohibida.

SERVICIO T-760



Esta documentación y su contenido es propiedad de LAVIS, S. A. debidamente amparada por la ley de Propiedad Industrial. Su reproducción o cesión para cualquier fin queda expresamente prohibida.

LAVIS T-760



R:	14.	16.	25.	6.	7.13.	8.	9.	18.	19.	26.	10.	17.	20.	22.	16.	3.	4.	11.	23.	24.	2
C:	23.	24.	25.	26.	27.	28.	29.	30.	31.	32.	33.	34.	35.	36.	37.	38.	39.	40.	41.	42.	43.
T:	1.	2.	3.	4.	5.	6.	7.	8.	9.	10.	11.	12.	13.	14.	15.	16.	17.	18.	19.	20.	21.