

FIG. 4

1957-1958
 C'est l'époque des récepteurs à 6 transistors et une diode. Le récepteur « jumping » représenté sur la figure 4 est un modèle caractéristique de cette époque. Son schéma est reproduit sur la figure 5.

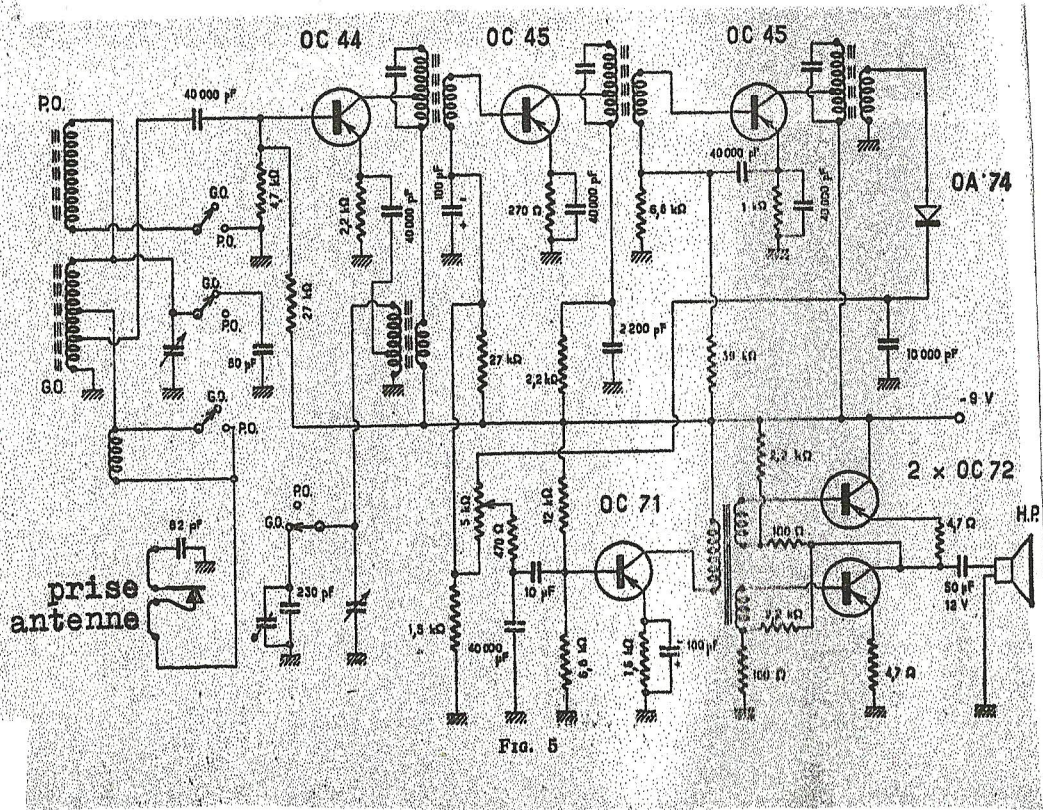


FIG. 5