

Návod na obsluhu
tranzistorového prijímača NEJVA 304

Prátky opis prijímača

Rozhlasový prijímač Nejva 304 je určený pre príjem roz-
hlasových staníc v rozsahoch dlhých a stredných vln. Príjem
rozhlasového vysielania sa uskutočňuje na zabudovanú feritovú
anténu. V prijímači je zabudovaná zdierka pre pripojenie slú-
chadla TM-4 a vonkajšej antény. Prijímač je napájaný 9 V doš-
tičkovou batériou.

Na obrázku 1. je znázornený vonkajší vzhľad prijímača a
popis ovládacích prvkov.

Technické údaje

Kmitočtové rozsahy

(148,0 - 285,0) KHz

Dlhé vlny /LW/

(525,0 - 1607,0) KHz.

Stredné vlny /MW/

Maximálna citlivosť na vlnových rozsahoch mV/m

DV 1,2

SV 0,8

Maximálny výstupný výkon mW

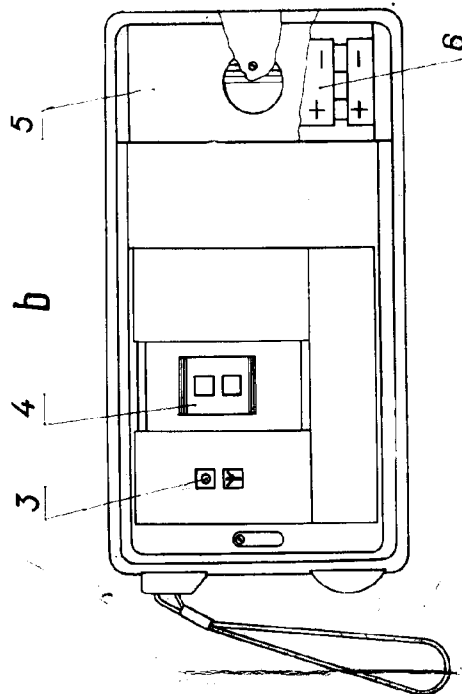
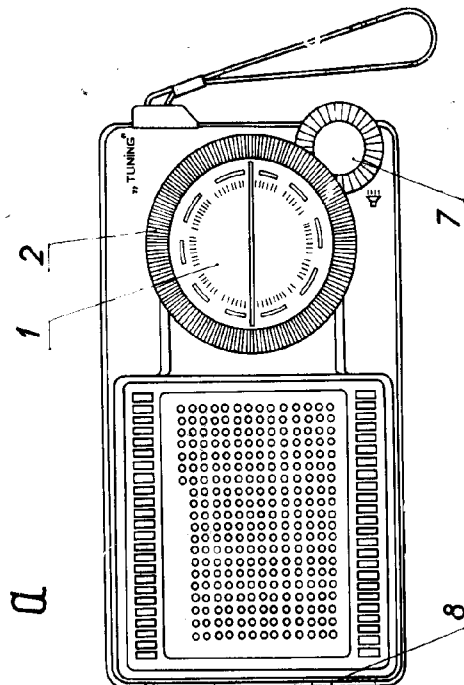
150

Vonkajšie rozmery mm

145x80x39

Hmotnosť bez zdroja napätia kg

0,370



Prilohou je zaplnený výkres podľa nasledujúceho postupu:

- 1) Otvorte kryt priestoru na uloženie batérií 5
- 2) Zapojte batériu 5 /viď obr. 1/ podľa vyznačenej polarizácie
- 3) Zapnite prístroj otočením regulátora hlasitosti 7 v smere hodinových ručičiek
- 4) Zvoľte želaný vlnový rozsah prepínačom vln 4
- 5) Prilohou je zaplnený výkres podľa nasledujúceho postupu:

Pri individuálnom odposluchu programov možno použiť sluchátko. Jeho zapojenie do konektora /8/ sa odpojí reproduktor 0,5W-1.

Na príjem vzdialených staníc je potrebné do-konektora 3 pripojiť vonkajšiu anténu. Prijímač sa vypína otáčaním ovládacích prvkov regulátora hlasitosti proti smeru hodinových ručičiek, pričom tak ako pri zapnutí musíte počúť slabé cvaknutie. Elektrická schéma prijímača je na obrázku č. 2.

Aby Vám tento prístroj slúžil ako spoľahlivý a príjemný spoločník, prosíme brať zreteľ na nasledovné odporúčania:

- 1) Chráňte prístroj pred nárazom a pádom
- 2) Ovládacími prvkami manipulujte nenásilne, aby ste nepoškodili prijímač alebo ovládacie prvky.
- 3) Osobitnú pozornosť venujte správnejmu zapojeniu batérií, nesprávne zapojenie môže zapríčiniť poruchu prijímača.
- 4) Nesprávne vloženie batérií do prijímača spôsobuje prerušovaný príjem a praskanie.
- 5) Skreslenie prednesu a znížený počet prijímaných vysielateľov svedčí o vybití batérií, treba ich preto vymeniť.
- 6) Nenechávajte v prístroji opotrebované batérie, lebo môžu dôjsť k jeho poškodeniu.
- 7) Chráňte prístroj pred vlhkom, prachom a nevystavujte ho priamemu pôsobeniu slnečných lúčov.
- 8) Po ukončení posluchu nezabudnite prijímač vypnúť.

