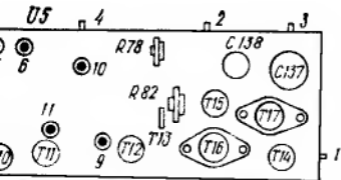
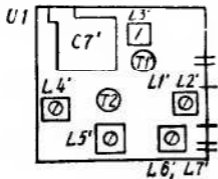


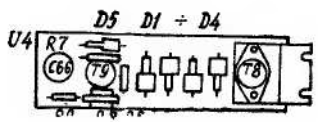
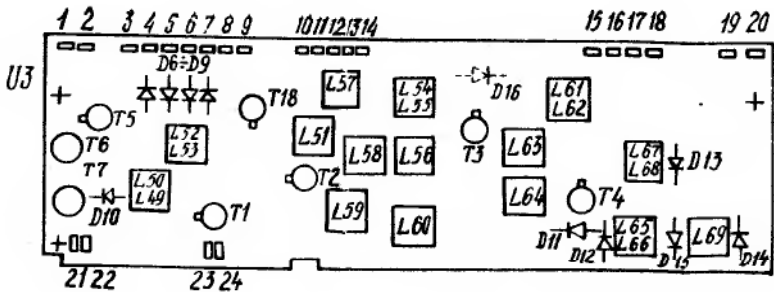
Selena B210, B211, B212



Selena B210, B211, B212

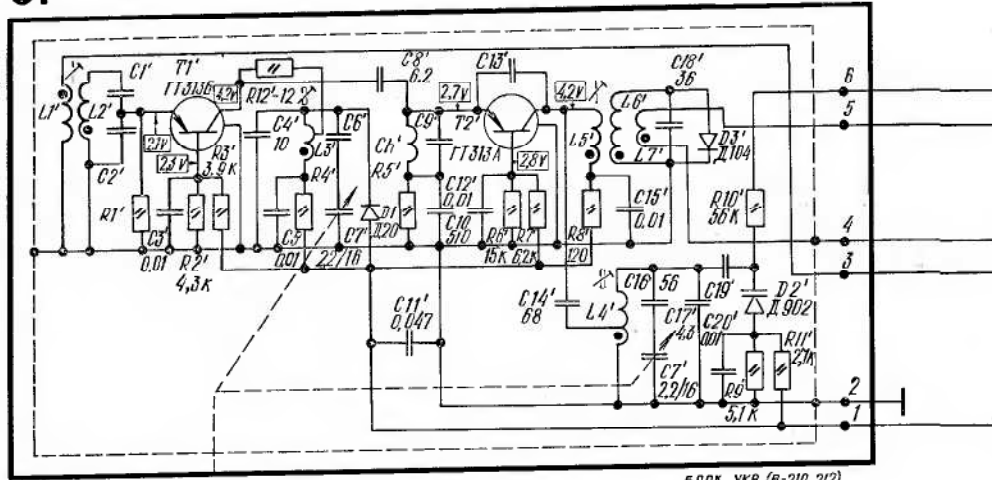


Selena B211

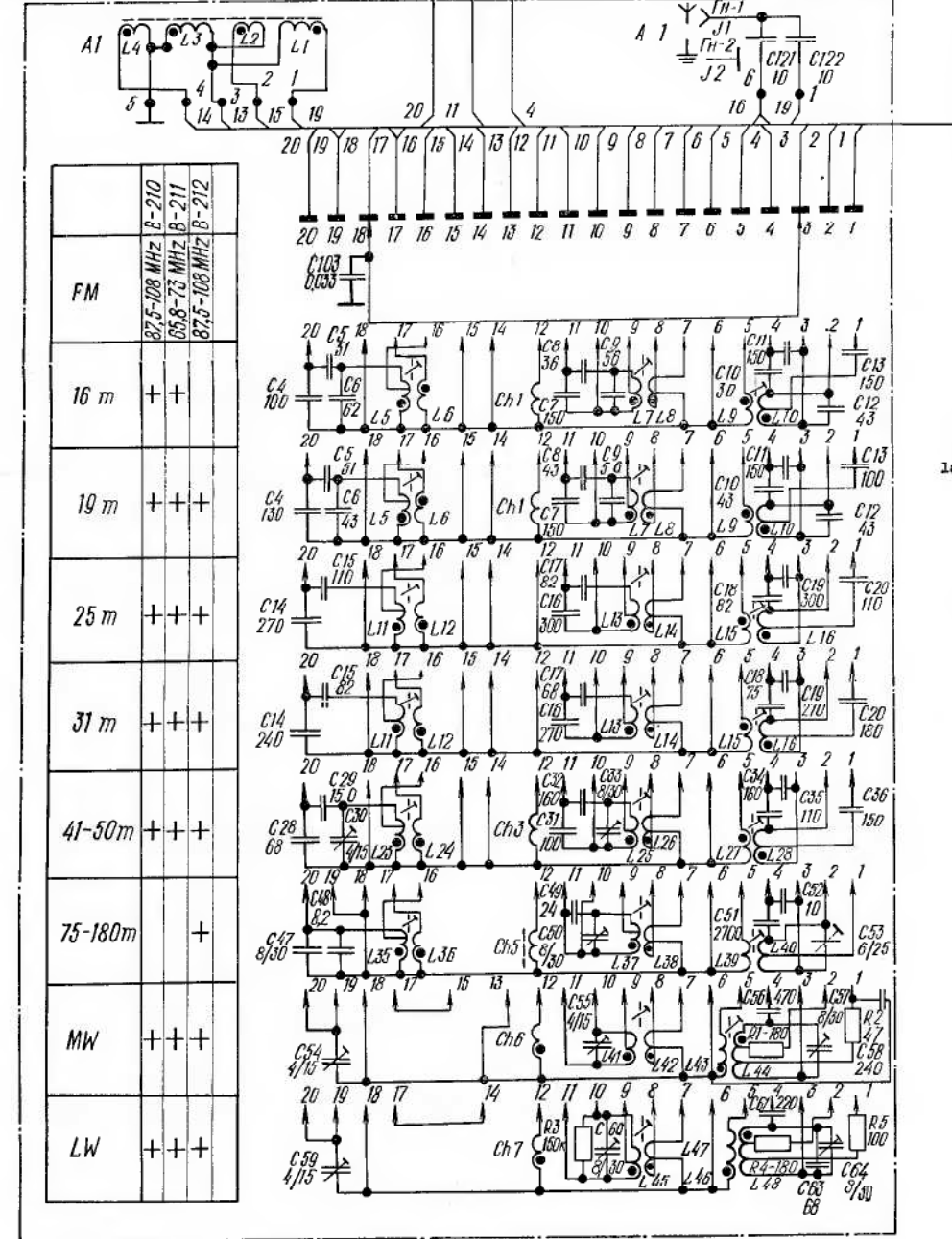


Selena B210, B211, B212

U1 БЛОК УКВ (В-211) UHF UNIT (B-211)



U2 БЛОК КВ - СВ - ДВ SW - MW - LW unit

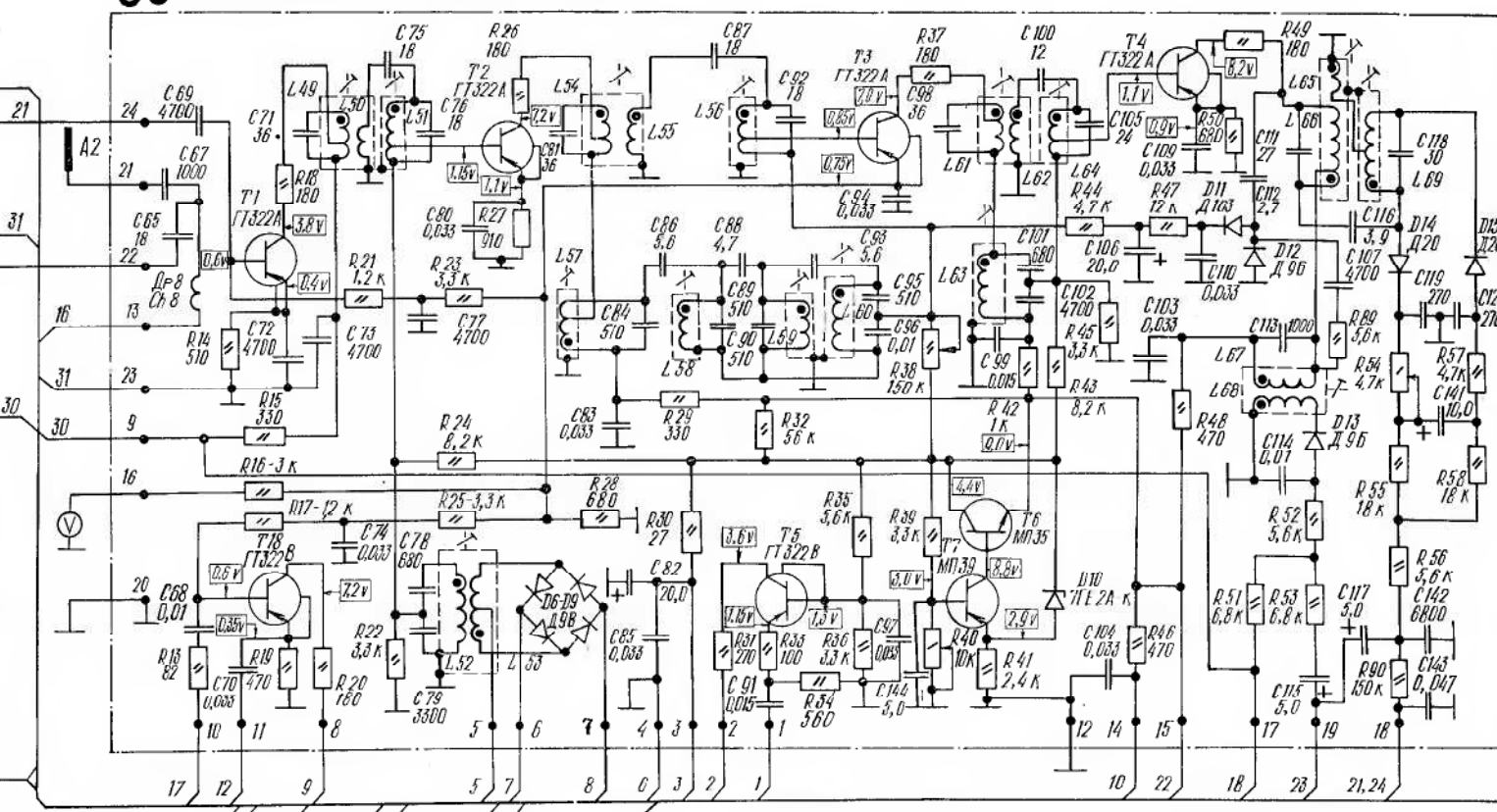


ПРИМЕЧАНИЯ: Selena B210, B211, B212

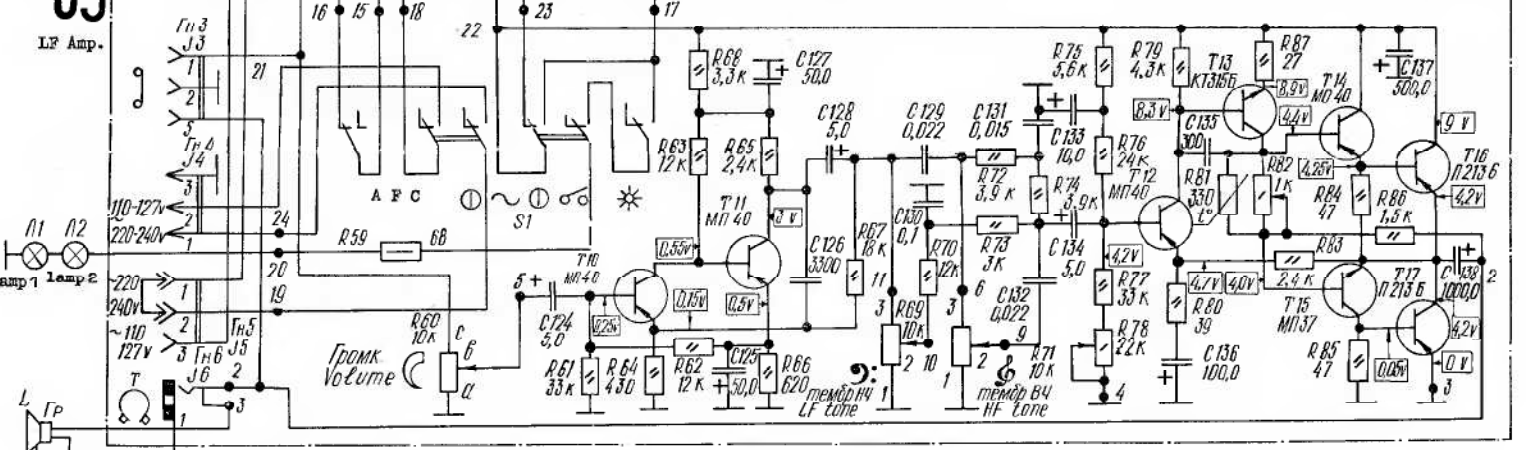
- 1. Схема периодически совершенствуется, поэтому возможны изменения.
2. Переключатель диапазонов установлен в положение УКВ.

Note: 1. The circuit is subject to constant modifications therefore some variations are possible.
2. Waveband selector is placed into UHF position.

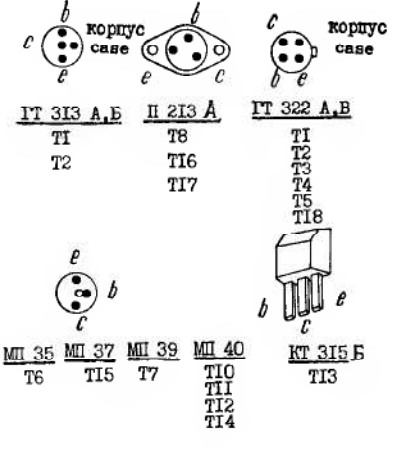
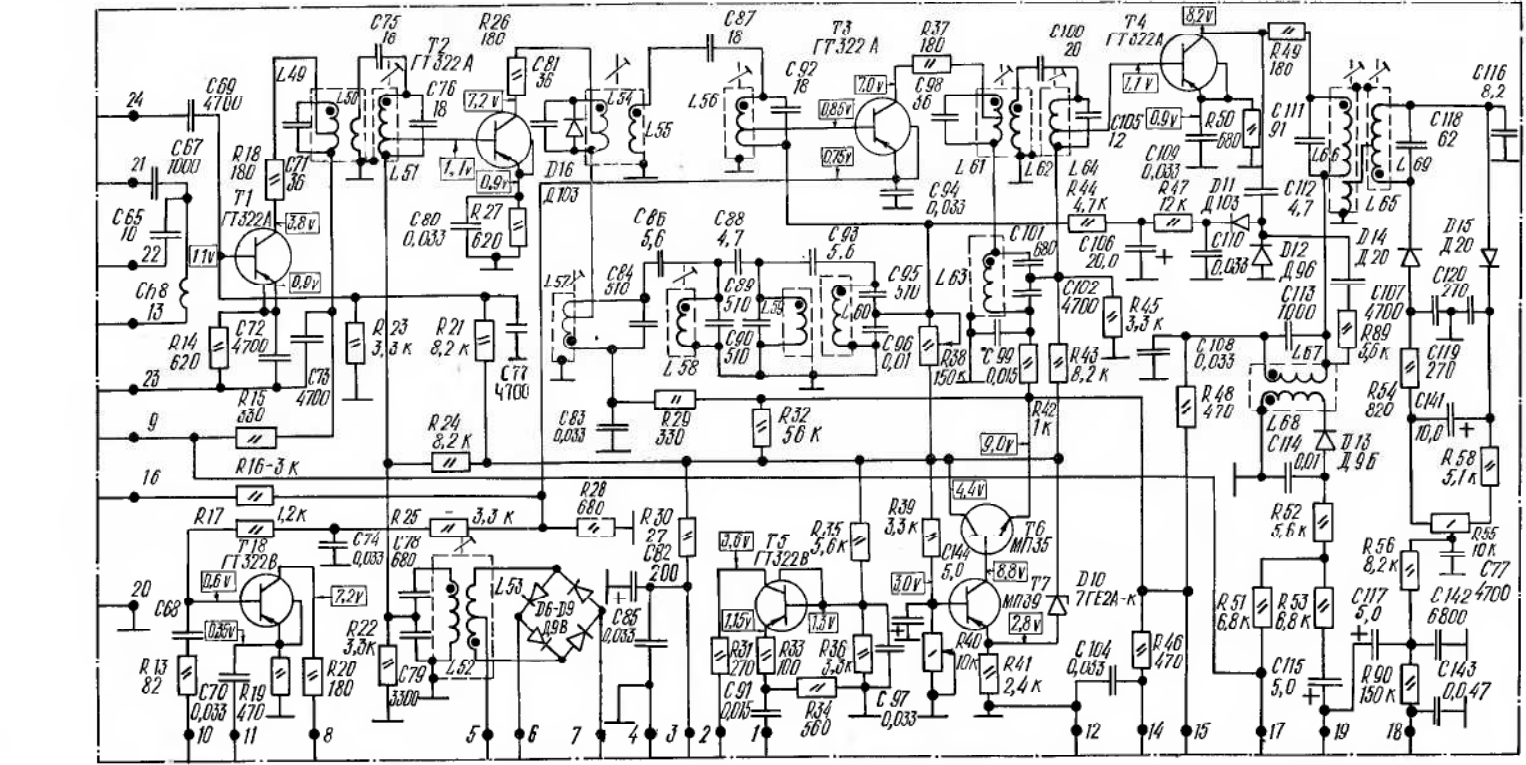
U3 БЛОК ВЧ - ПЧ HF - MF UNIT (B-211)



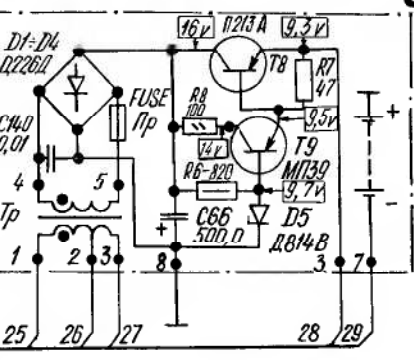
U4 БЛОК ПИТАНИЯ SUPPLY UNIT



U5 БЛОК ВЧ - ПЧ HF - MF UNIT (B-210, B-212)



БЛОК ПИТАНИЯ SUPPLY UNIT

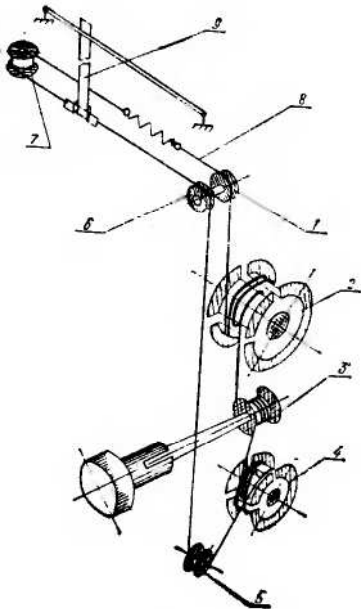


ДЛЯ БЛОКА УКВ - I For the VHF Unit 1

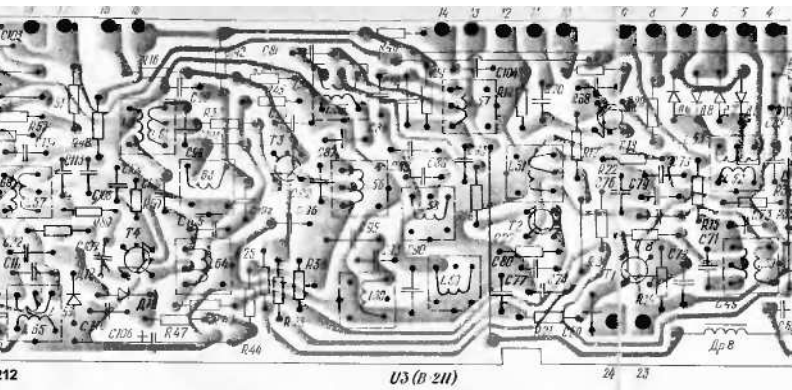
Table with 3 columns: Component, B-210, B-211. Lists values for resistors (R1'-R9'), capacitors (C1'-C9'), and other components.

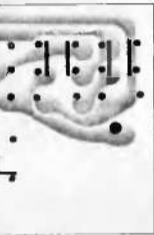
ОБОЗНАЧЕНИЯ ПО СХЕМЕ И ТИП DESIGNATION ON THE CIRCUIT DIAGRAM AND TYPE

- Резисторы: MHT - 0,5 - R6, R59; C13 - 16 - 0,25 - R38, R40, R78, R82; C13 - 4nM - R69, R71; C13 - 30n - R60; C13 - 17 - R81; C1 - 4 - 0,125 - остальные, rest.
Конденсаторы: KCO - C56, C84, C89, C90, C95; KД - 26 - C67; K10 - 7B - C68, C70, C74, C78-C80, C85, C91, C94, C96, C97, C99, C101, C102, C103, C104, C108-C110, C113, C114, C140, C142, C143, C77, K50 - 12 - C66, C115, C117, C124, C125, C127, C128, C133, C134, C136, C137, C138, C141, C82, C144; KHK - C30, C33, C50, C53, C54, C55, C57, C59, C60; C64; EM - 2 - C126, C129, C131, C132; MEM - C130; KТ - 1 - остальные, rest.



Selena B210, B211, B212

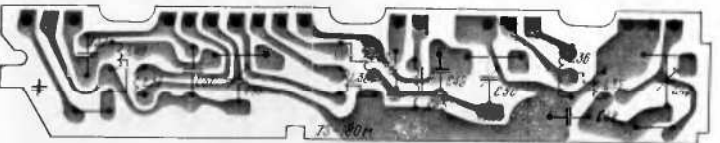
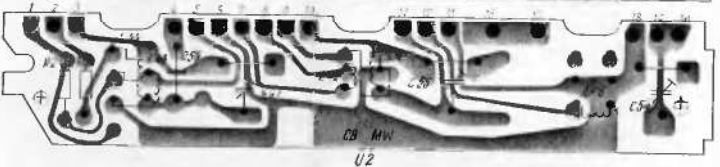






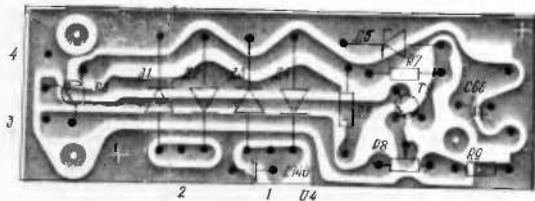
Selena B-211 UHF Unit





Selena B210, B211, B212





Selena B210, B211, B212