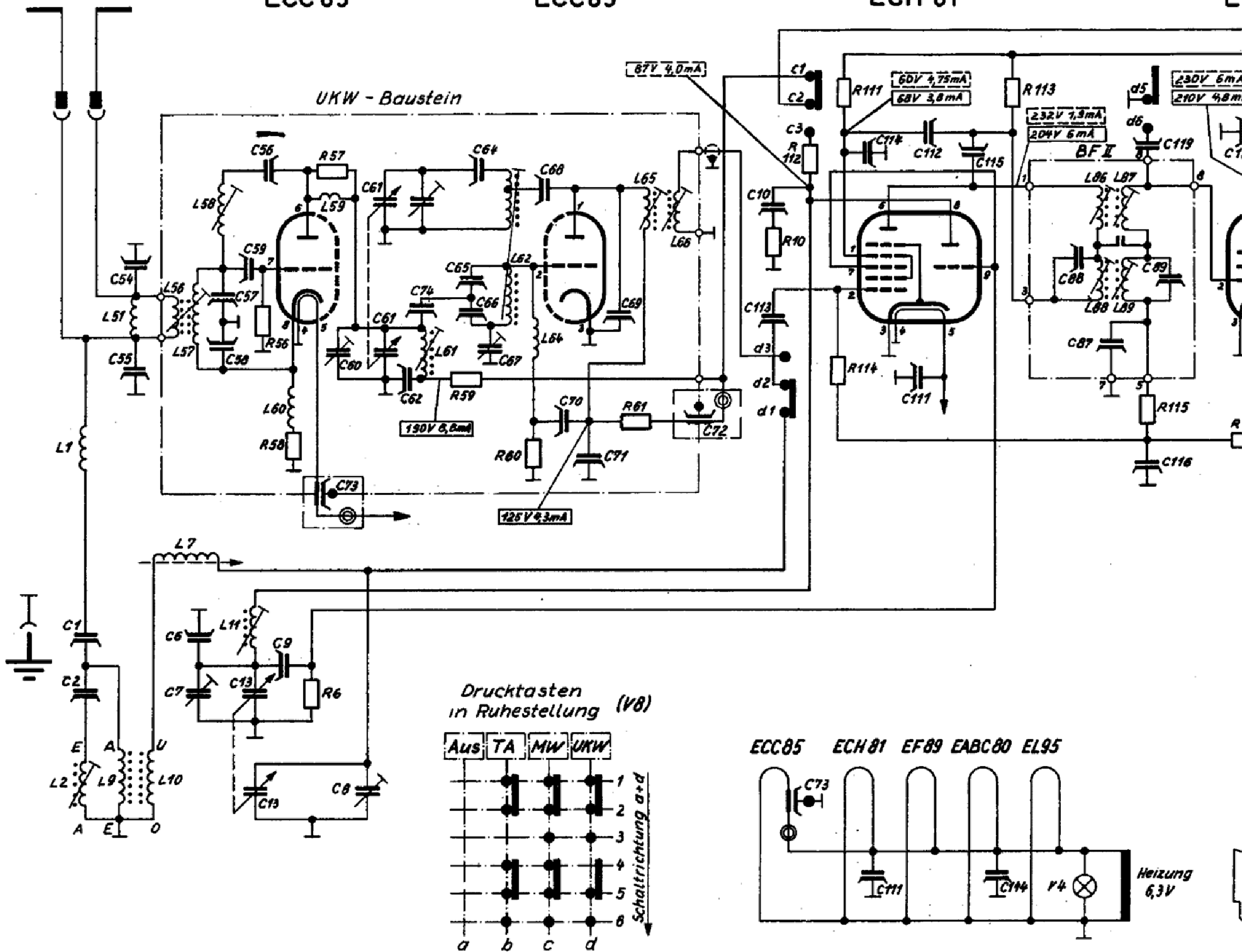


Konstruktionsänderungen vorbehalten!

ECC 85

ECC85

ECH 81



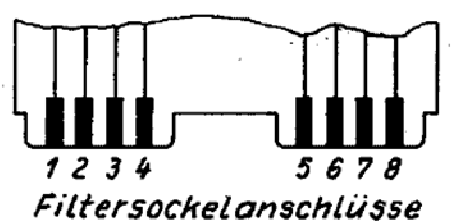
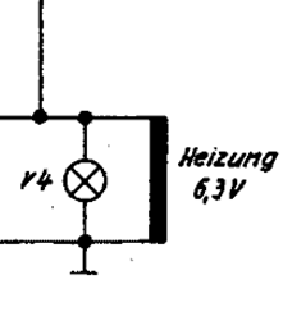
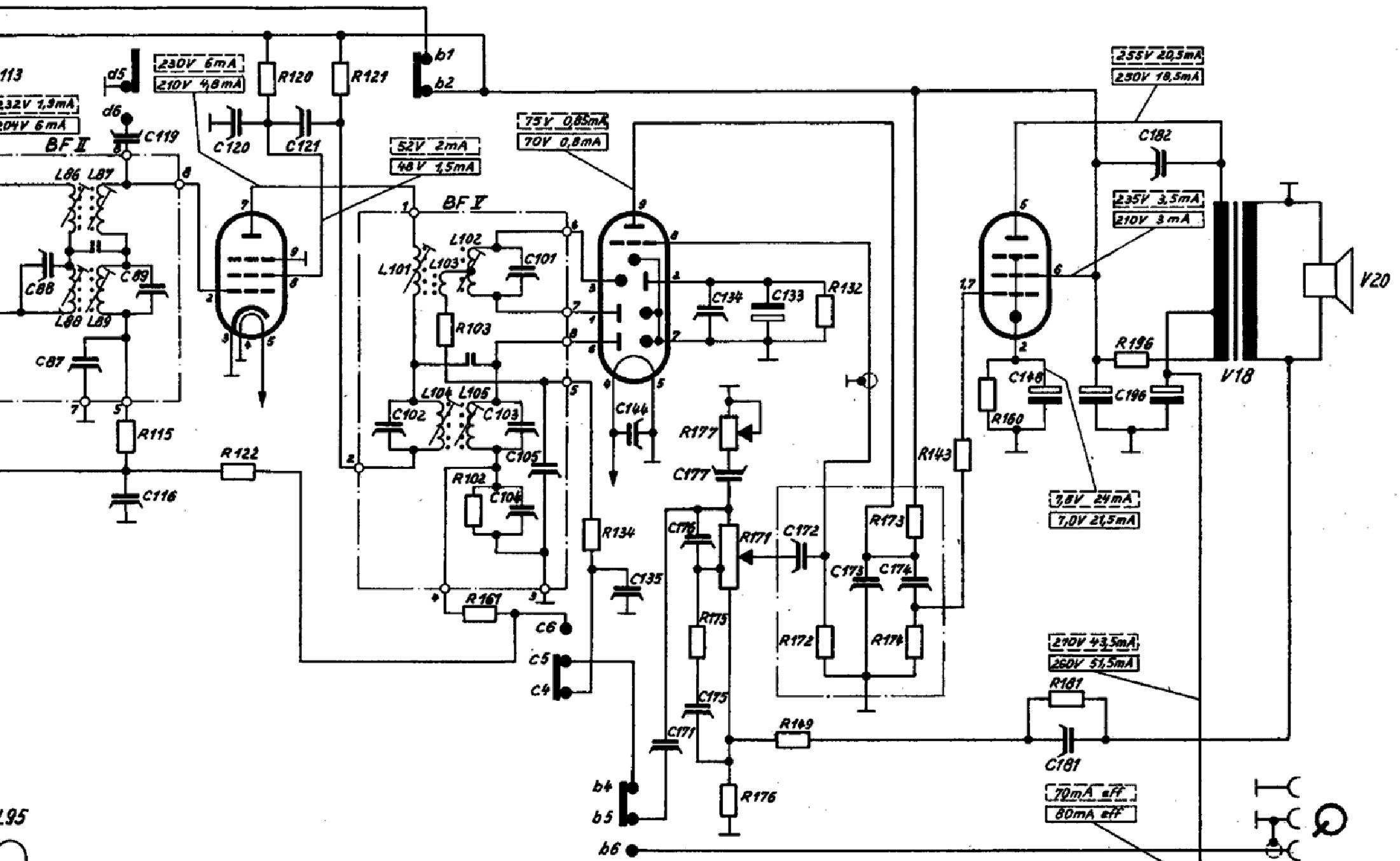
AM - Eingang					AM - Spulensatz								FM - Eingang				UKW - Baustein													
1	2	3	4	5	6	7	8	9	10	11	12	13	14	15	51	52	53	54	55	56	57	58	59	60	61	62	63	64		
1000 pF K 500V	50 pF NF 125V				7 pF K 500V	20 pF 447.030	20 pF 447.030	50 pF KR 500V	385 pF KR 500V			AM- Drehko 646.023				40 pF KR 500V	40 pF KR 500V	500 pF KR 500V	6 pF PK 500V	15 pF KR 250V	51 pF KR 250V	3-12 pF Drehko	2200 pF KR 500V	4-11 pF 447.000	30 pF KR 250V	100 pF KR 500V	30 pF KR 250V			
					47 kΩ 0,33W			27 Ω 0,33W										1 MΩ 0,25W	120 Ω 0,33W	200 Ω 0,33W	2,2 kΩ 0,33W	1 MΩ 0,25W	10 kΩ 1W							
10+20 Wdg.	2,4 mH					55 Wdg.		370 Wdg.	40 Wdg.	191 Wdg.					7 Wdg.			2 1/2 Wdg.	3 3/4 Wdg.	20 Wdg.	3 Wdg.	32 Wdg.	4 1/2 Wdg.	1 1/2 Wdg.	3 1/2 Wdg.	12 Wdg.				
UKW - Baustein				BF I				BF II				BF III				BF IV														
72	73	74	75	76	77	78	79	81	82	83	84	85	86	87	88	89	90	91	92	93	94	95	96	97	98	99	100	101		
1000 pF KD 500V	1000 pF KD 500V	30 pF KR 500V												100 pF KR 500V	200 pF NF 125V	200 pF NF 125V												50 pF NF 125V		
														38 Wdg.	38 Wdg.	143 Wdg.	143 Wdg.											65 Wdg.		
ZF - Stufe										Ratio																				
111	112	113	114	115	116	117	118	119	120	121	122	123	124	125	131	132	133	134	135	136	137	138	139	140	141	142	143	144		
5000 pF K 500V	5000 pF KR 500V	160 pF KR 500V	2200 pF KR 500V	10 pF NF 125V	0,05 μF P 250V			15 pF NF 125V	5000 pF KR 500V	5000 pF KR 500V								9 μF 443.062	5000 pF KR 500V	2000 pF NF 125V								5000 pF KR 500V		
39 kΩ 1W	39 kΩ 1W	1 kΩ 0,33W	1,5 MΩ 0,33W	220 kΩ 0,33W				100 kΩ 0,5W	1 kΩ 0,33W	470 kΩ 0,33W								33 kΩ 0,33W									100 kΩ 0,33W			
NF - Stufe										NF am Lautstärkereger								NF - Ausgang				Tonbandansch								
152	153	154	155	156	157	158	159	160	161	162	171	172	173	174	175	176	177	178	179	180	181	182	183	184	185	191	192	193		
											2500 pF P 250V	5000 pF 400.001	100 pF 400.001	5000 pF 400.001	3000 pF P 250V	100 pF NF 125V	5000 pF P 250V					0,25 μF P 250V	5000 pF P 250V							
								330 Ω 0,5W	100 kΩ 0,33W		1,3 MΩ 402.180	10 MΩ 0,33W	220 kΩ 0,33W	680 kΩ 0,33W	33 kΩ 0,33W	820 Ω 0,33W	1 MΩ 402.180					1 kΩ 0,33W								
1	2	3	4	5	6	7	8	9	10	11	12	13	14	15	16	17	18	19	20	21	22	23	24	25	26	27	28	29		
N-Frafo 521.004	Gleichr. 667.010	Sicherg. 667.020	St-lamp 667.000				Dr-Fast. 472.014	Perz-St. 468.024									A-Frafo 522.011		Lautspr. 470.010											

Bei Kondensatoren: Kf = Kunststoffolien-Kond., KD = Keramik-Durchführungs-Kond., PK = Perl-Kond., KR = Keramik-Rohr-Kondens., K = Keramik-Scheiben-Kond., P = Papier-Klein-Kond. ! Spannungen u. Ströme: bei AM gemessen mit Instru., bei FM Kathodenspannung d...

EF 89

EABC 80

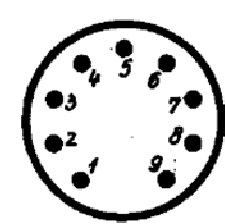
EL 95



UKW - Baustein											
60	61	62	63	64	65	66	67	68	69	70	71
12 pF	2200 pF	470 pF	30 pF	10 pF	7 pF	3-12 pF	10 pF	7 pF	45 pF	300 pF	
NR500V	NR500V	NR500V	NR500V	NR500V	NR500V	NR500V	NR500V	NR500V	NR500V	NR500V	NR500V
10KΩ	1W										
2	4 1/2	1 1/2	3 1/2	12	38	38					
Wdg.	Wdg.	Wdg.	Wdg.	Wdg.	Wdg.	Wdg.					
BF II			BF I			NF - Spulen					
97	98	99	100	101	102	103	104	105	106	107	108
				50 pF	200 pF	350 pF	100 pF	1000 pF			
				NR125V	NR125V	NR125V	NR125V	NR125V			
				220KΩ	47Ω						
				0,33W	0,33W						
				6,5	11	8	14,3	108			
				Wdg.	Wdg.	Wdg.	Wdg.	Wdg.			
NF - Stufe											
140	141	142	143	144	145	146	147	148	149	150	151
				5000 pF				50 pF			
				NR500V				NR500V			
				100KΩ				2,2KΩ			
				0,33W				0,33W			
Tonbandanschluß					Netzanschluß						
184	185	191	192	193	194	195	196	197	198	199	200
							50-50mA				
							443/20				
							1,5KΩ				
							4W				
25	26	27	28	29	30	31	32	33	34	35	36



Miniatur-Röhrensockel



Noval-Röhrensockel

**NORDMENDE**

6/10 Kreis-Super  
**59/610**

M gemessen mit Instrument 1000Ω/V im Meßbereich 600V.  
Kathodenspannung der EL 95 im Meßbereich 12V.