

Telefunken D 707 WKK — D 770 WKK

ZF-Abgleich.

ZF = 468 KHz.

Abgleichen Punkte 4 3 2 1

Oszillator-Abgleich.

Mittel:

Zeiger auf 1480 KHz, Punkt 5

Zeiger auf 556 KHz, Punkt 6

Lang:

Zeiger auf 378 KHz, Punkt 7

Zeiger auf 165 KHz, Punkt 8

Kurz II:

Zeiger auf 5,4 MHz, Punkt 11

Zeiger auf 1,9 MHz, Punkt 12

Kurz I:

Zeiger auf 16,67 MHz, Punkt 9

Zeiger auf 6,67 MHz, Punkt 10

Vorkreis-Abgleich.

Meß-Sender an Antennenbuchse.

Beim Abgleich der Antennenbandfilterkreise im Mittel- und Langwellenbereich muß stets der nicht im Abgleich befindliche Kreis desselben Bandfilters durch Parallelschalten eines Kondensators von 200 pF bedämpft werden.

Mittel:

Zeiger auf 1480 KHz, Punkte 13 14

Zeiger auf 556 KHz, Punkte 15 16

Lang:

Zeiger auf 378 KHz, Punkte 17 18

Zeiger auf 165 KHz, Punkte 19 20

Kurz II:

Zeiger auf 5,4 MHz, Punkte 25 28

Zeiger auf 1,9 MHz, Punkte 27 28

Kurz I:

Zeiger auf 16,67 MHz, Punkte 21 22

Zeiger auf 6,67 MHz, Punkte 23 24

ZF-Sperrkreis.

Meß-Sender auf 468 KHz.

Auf Minimum abgleichen Punkt 29

Stationswähler-Abgleich.

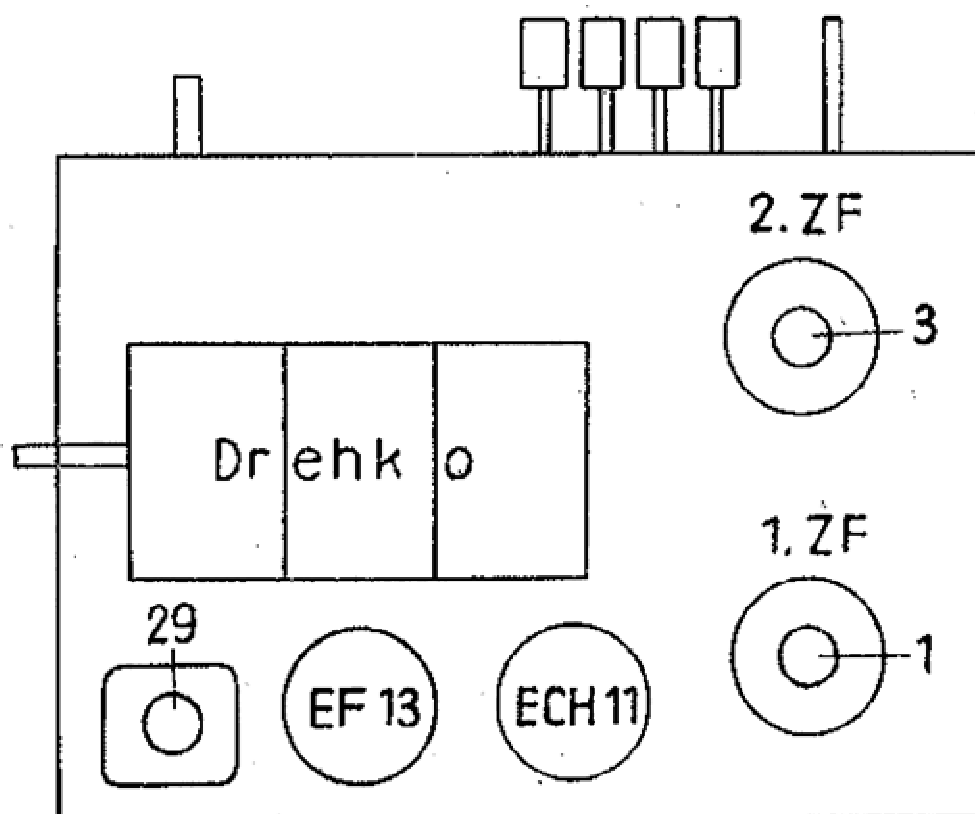
Wellenschalter auf „Mittel“.

Zeiger auf 1480 KHz, Eichgenauigkeit mit Meß-Sender kontrollieren. Wellenschalter auf „Tasten“, Taste 3 drücken, zugehörige Abgleichschraube auf Maximum einstellen.

Stationswähler einschalten.

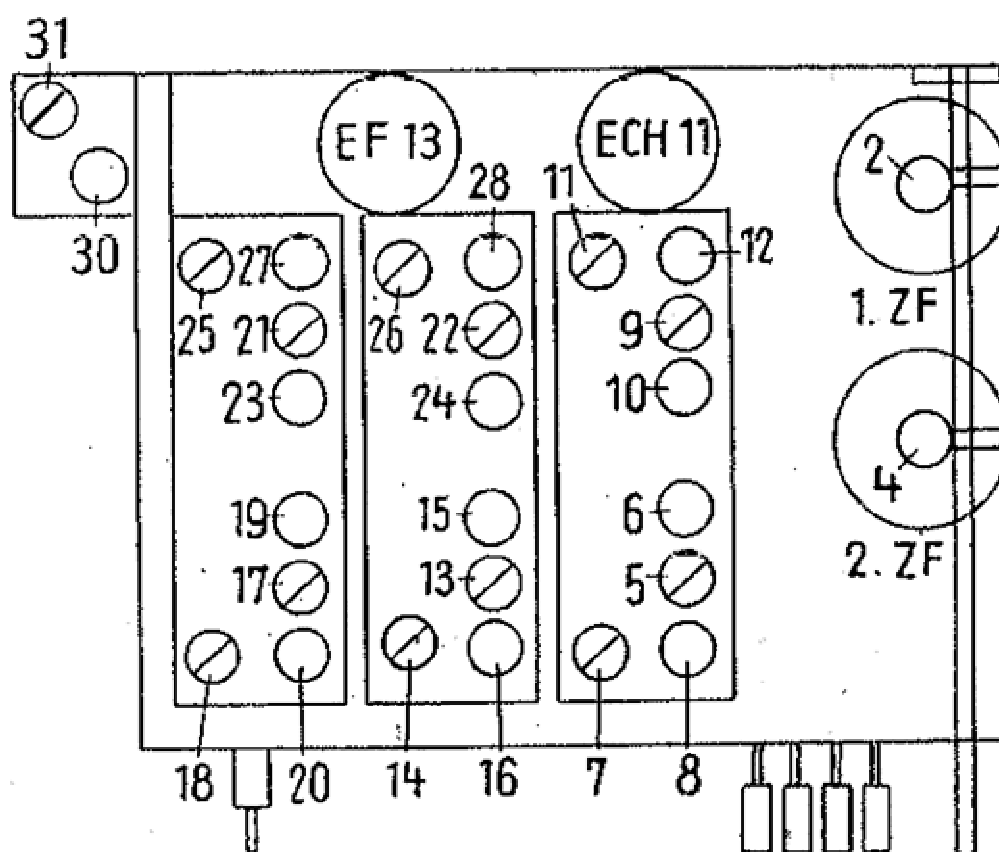
Auf Maximum am magischen Auge abgleichen Punkt 31

Stationswähler ausschalten.



Chassis oben

Telefunken



Chassis unten

Telefunken

Wellenschalter auf „Mittel“.

Zeiger auf 556 KHz, Eichgenauigkeit mit Meß-Sender kontrollieren. Wellenschalter auf „Tasten“, Taste 7 drücken, zugehörige Abgleichschraube auf Maximum einstellen.

Stationswähler einschalten.

Auf Maximum am magischen Auge abgleichen Punkt 30

Stationswähler ausschalten.

FÜR IHRE NOTIZEN

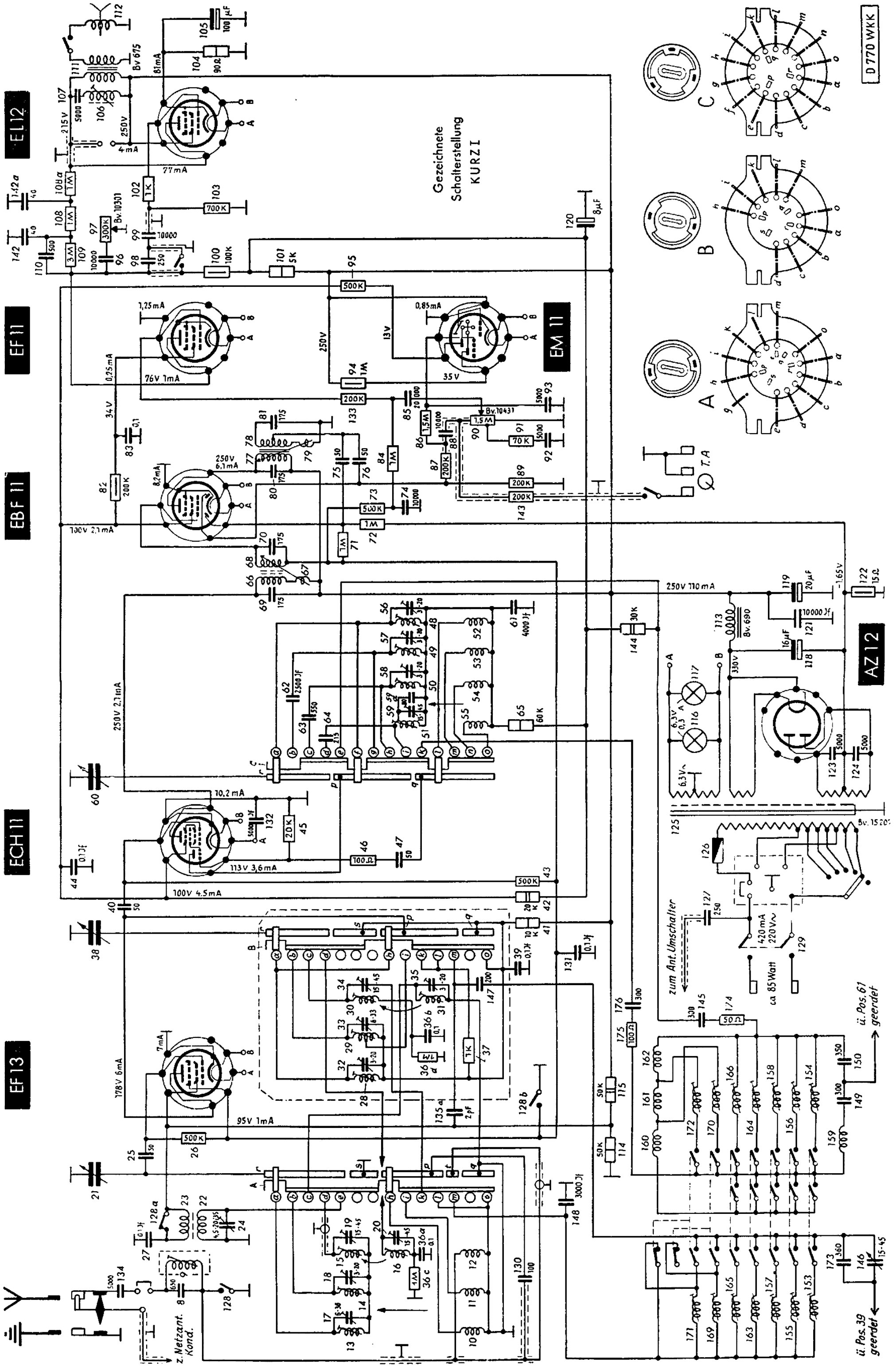
ERSATZTEIL-STÜCKLISTE – ELEKTRISCHE TEILE – D 770 WKK

Pos.	Elektrische Teile	Größe	Pos.	Elektrische Teile	Größe	
Röhren						
1	Röhre EF 13		58	Abgleichkondensator		
2	Röhre ECH 11		59	Abgleichkondensator		
3	Röhre EBF 11		59a	Kondensator	80 pF	
4	Röhre EF 11		62	Verkürzungskondensator ..	2500 pF	
5	Röhre EM 11		63	Verkürzungskondensator ..	650 pF	
6	Röhre EL 12		64	Verkürzungskondensator ..	215 pF	
7	Röhre AZ 12		65	Widerstand	60 kOhm	
Spulenaggregate						
8	Sperrkreis Kondensator	650 pF ± 2,5%	48	Kreisspule kurz I	Oszillator kurz I	
9	Sperrkreis Spule		52	Rückkopplungsspule kurz I		
10	Antennenspule kurz I		49	Kreisspule kurz II	Oszillator kurz II	
11	Antennenspule kurz II		53	Rückkopplungsspule kurz II		
12	Antennenspule lang		50	Kreisspule mittel	Oszillator mittel	
13	Kreisspule kurz I		54	Rückkopplungsspule mittel		
14	Kreisspule kurz II		I. Vorkreis	51	Kreisspule lang	Oszillator lang
15	I. Kreisspule lang			55	Rückkopplungsspule lang	
16	II. Kreisspule lang		Spule kompl. I. Vorkreis kurz I	66	Anodenspule	Bandfilter I
17	Abgleichkondensator			67	Kopplungsspule	
18	Abgleichkondensator	68		Kreisspule	175 pF	
19	Abgleichkondensator	69		Kondensator		
20	Abgleichkondensator	70		Kondensator		
21	Antennenspule kurz I	77		Anodenspule	Bandfilter II	
22	Kreisspule kurz I	78		Kreisspule		
23	Antennenspule kurz II	79		Ankopplungsspule		175 pF
24	Kreisspule kurz II	80		Kondensator		
25	Antennenspule lang	81		Kondensator		
26	I. Kreisspule lang	Spule kompl. I. Vorkreis lang	106	Spule für 9-kHz-Sperre		
27	II. Kreisspule lang		153	Vorkreisspule mittel ..	mittel I	
28	Kreisspule		154	Oszillatordspule mittel ..		mittel I
29	Rückkopplungsspule		155	Vorkreisspule mittel ..	mittel II	
30	Abgleichkondensator		156	Oszillatordspule mittel ..		mittel II
31	Kreisspule kurz I		157	Vorkreisspule mittel ..	Verlängerungsspule	
32	Kreisspule kurz II		158	Oszillatordspule mittel ..		
33	I. Kreisspule mittel		Spule kompl. II. Vorkreis lang	159	Verlängerungsspule mittel	
34	II. Kreisspule mittel			160	Zusatzspule mittel	
35	Abgleichkondensator			161	Zusatzspule lang	
36	Abgleichkondensator	162		Verlängerungsspule lang		
37	Abgleichkondensator	163		Vorkreisspule mittel ..	mittel II	
38	Abgleichkondensator	164		Oszillatordspule mittel ..		mittel III
39	Abgleichkondensator	165		Vorkreisspule mittel ..	lang I	
40	Widerstand	166		Oszillatordspule mittel ..		lang II
41	Widerstand	169		Vorkreisspule lang		
42	Widerstand	170		Oszillatordspule lang		
43	Kondensator	171	Vorkreisspule lang			
44	Kreisspule kurz I	172	Oszillatordspule lang			
45	Kreisspule kurz II					
46	I. Kreisspule mittel					
47	II. Kreisspule mittel					
48	Kondensator	50 pF				
49	Kreisspule kurz I					
50	Kreisspule kurz II					
51	Kreisspule mittel					
52	Kreisspule lang					
53	Rückkopplungsspule kurz I	Oszillator				
54	Rückkopplungsspule kurz II					
55	Rückkopplungsspule mittel					
56	Rückkopplungsspule lang					
57	Abgleichkondensator					
	Abgleichkondensator					
	Abgleichkondensator					
			Kondensatoren			
			21	Abstimmkondensator		
			38	Abstimmkondensator		
			60	Kondensator	50 pF ± 10%	
			25	Kondensator	0,1 MF	
			27	Kondensator	0,1 MF	
			36a	Kondensator	0,1 MF, Jf.	
			36b	Kondensator	50 pF	
			39	Kondensator	0,1 MF, Jf.	
			40	Kondensator		
			44	Kondensator		

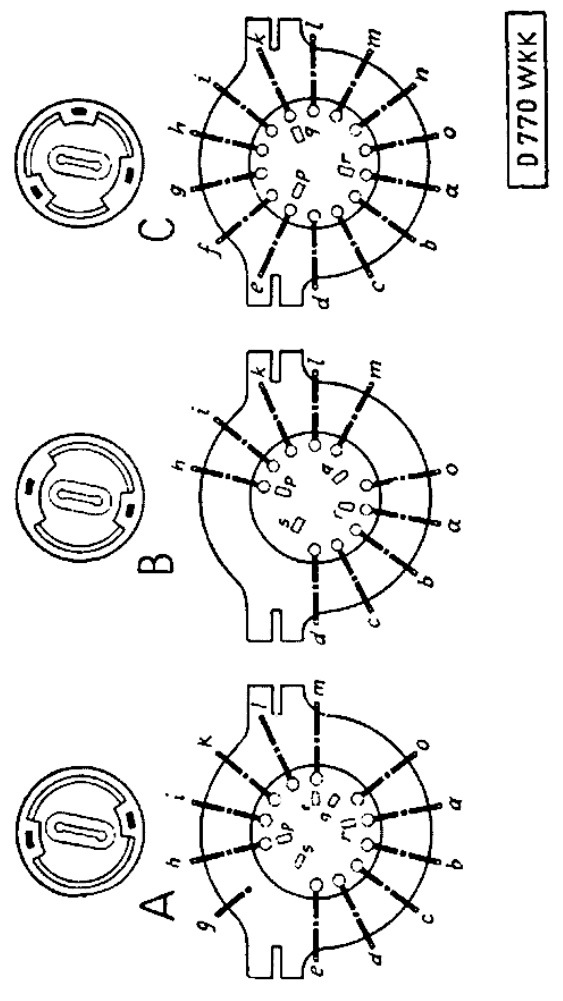
Spulen für Senderstation

ERSATZTEIL-STÜCKLISTE – ELEKTRISCHE TEILE – D 770 WKH

Ø	Elektrische Teile	Größe		Pos.	Elektrische Teile	Größe
61	Verkürzungskondensator mit Drahtenden	4000 pF ± 10%		43	Widerstand	500 kOhm, 0,25 W
74	Kondensator	10000 pF		45	Widerstand	20 kOhm, 0,25 W
75	Kondensator	50 pF ± 10%		46	Widerstand	100 Ohm, 0,25 W
76				71	Widerstand	1 MOhm, 0,25 W
83	Kondensator	0,1 MF		72	Widerstand	1 MOhm, 0,25 W
85	Kondensator	20000 pF		78	Widerstand	0,5 MOhm, 0,25 W
88	Kondensator	10000 pF		82	Widerstand	200 kOhm, 0,5 W
92	Kondensator	5000 pF		84	Widerstand	1 MOhm, 0,25 W
93	Kondensator	5000 pF		86	Widerstand	1,5 MOhm, 0,25 W
96	Kondensator	10000 pF		87	Widerstand	200 kOhm, 0,25 W
98	Kondensator	250 pF		89	Widerstand	200 kOhm, 0,25 W
99	Kondensator	10000 pF		91	Widerstand	70 kOhm, 0,25 W
105	Elektrolyt-Kondensator	100 MF, 10 V		94	Widerstand	1 MOhm, 0,5 W
107	Kondensator	5000 pF ± 10%		95	Widerstand	500 kOhm, 0,25 W
110	Kondensator	500 pF		100	Widerstand	100 kOhm, 0,5 W
118	Elektrolyt-Kondensator	16 MF		101	Widerstand	5 kOhm, 1 W
119	Elektrolyt-Kondensator	20 MF		102	Widerstand	1 kOhm, 0,25 W
120	Elektrolyt-Kondensator	8 MF		103	Widerstand	700 kOhm, 0,25 W
121	Kondensator	10000 pF, Jf.		104	Widerstand	50 Ohm ± 5%, 1 W
122	Kondensator	5000 + 5000 pF		108	Widerstand	1 MOhm, 0,25 W
123				108a	Widerstand	1 MOhm, 0,25 W
127	Netzantennenkondensator	250 pF		109	Widerstand	8 MOhm, 0,25 W
130	Kondensator	100 pF ± 10%		114	Widerstand	50 kOhm, 1 W
131	Kondensator	0,1 MF, Jf.		115	Widerstand	50 kOhm, 2 W
132	Kondensator	5000 pF, Jf.		122	Widerstand	15 Ohm, 0,5 W
134	Kondensator	5000 pF		133	Widerstand	200 kOhm, 0,25 W
135a	Kondensator	2 pF		143	Widerstand	200 kOhm, 0,25 W
142	Kondensator	40 pF ± 10%		144	Widerstand	30 kOhm, 2 W
142a				174	Widerstand	50 Ohm, 0,25 W
145	Kondensator	300 pF ± 10%		176	Widerstand	100 Ohm, 0,25 W
146	Abgleichkondensator				Sonstiges	
148	Kondensator	2000 pF, Jf. ± 10%		90	Lautstärkeregl.	
149	Kondensator	300 pF ± 1%		97	Klangfarberegl.	
		bestehend aus 2x150 pF		111	Ausgangsübertrager	
150	Kondensator	350 pF ± 1%		112	Schwingspule	
173	Kondensator	330 pF ± 1%		113	Feldspule	
176	Kondensator	300 pF ± 10%		116	Skalenlampe	6,3 V, 0,3 A
				117		
	Widerstände			125	Netz-Trafo	
26	Widerstand	500 kOhm, 0,25 W		126	Sicherung	
36c	Widerstand	1 MOhm, 0,25 W		128		
36d				128a	Doppelpoliger Umschalter	
41	Widerstand	10 kOhm, 1 W		128b		
42	Widerstand	20 kOhm, 2 W		129	Netzschalter für Lautstärkeregl. ...	



Gezeichnete
Schalterstellung
KURZI



D 770 WKK

AZ12

zum Ant. Umschalter

ca 85Watt

ü. Pos. 61 geerdet

ü. Pos. 39 geerdet