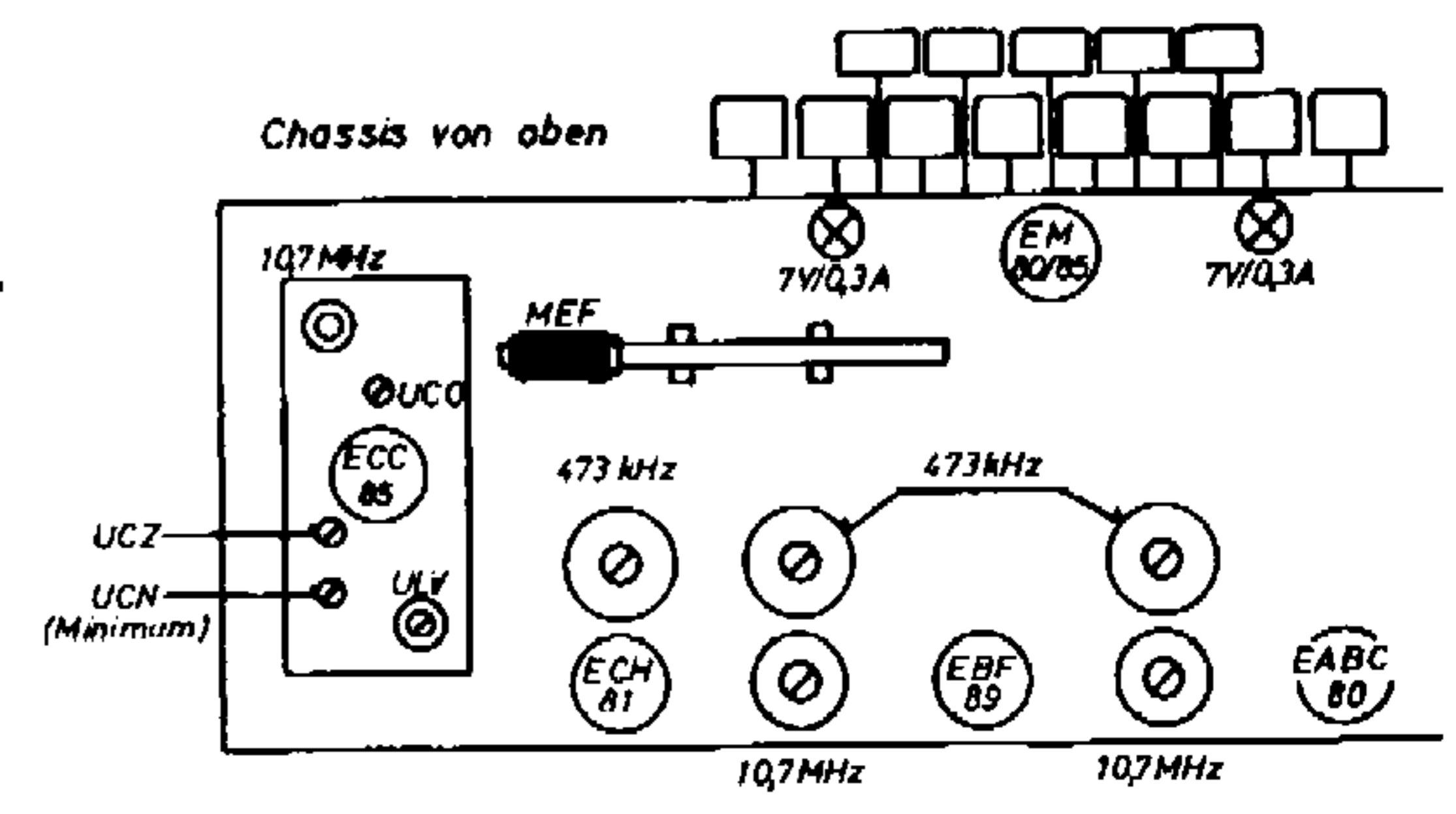
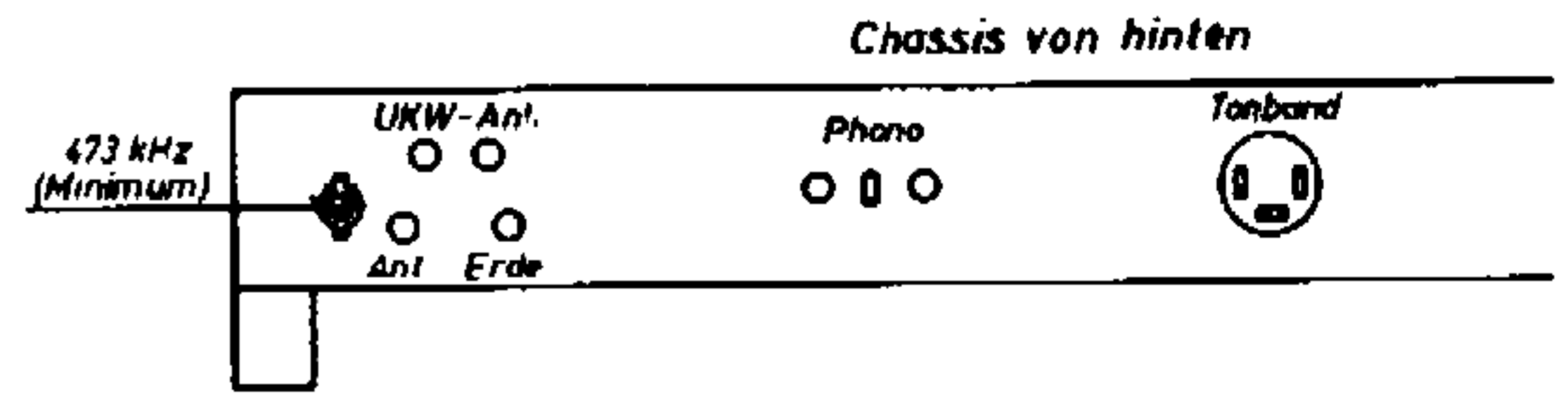
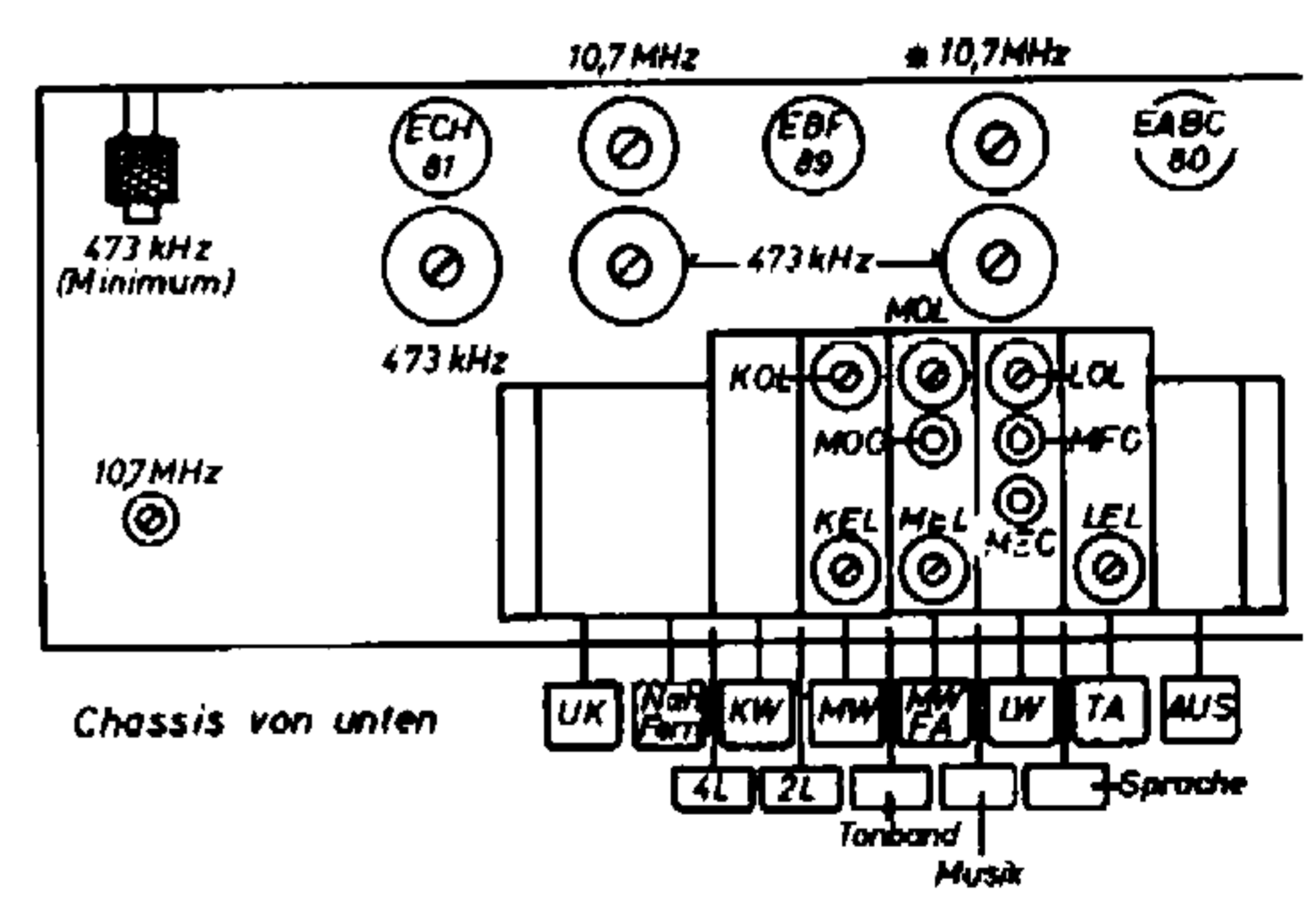
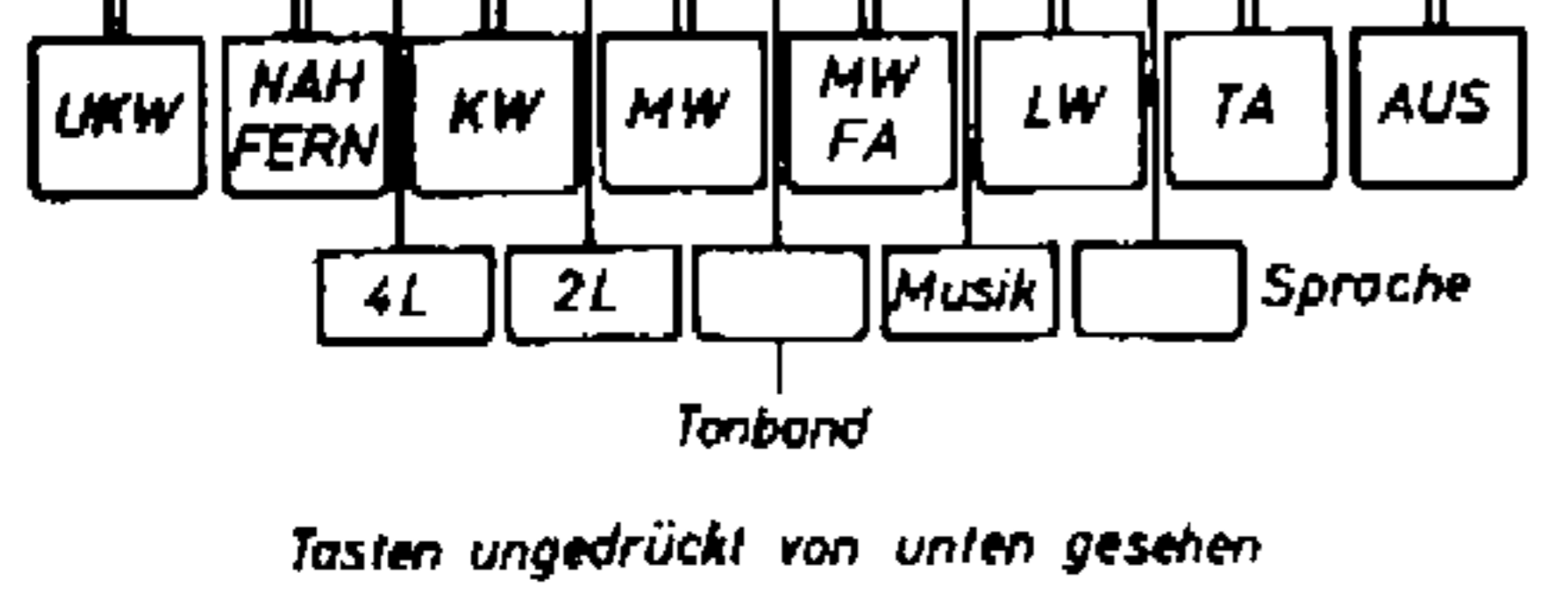
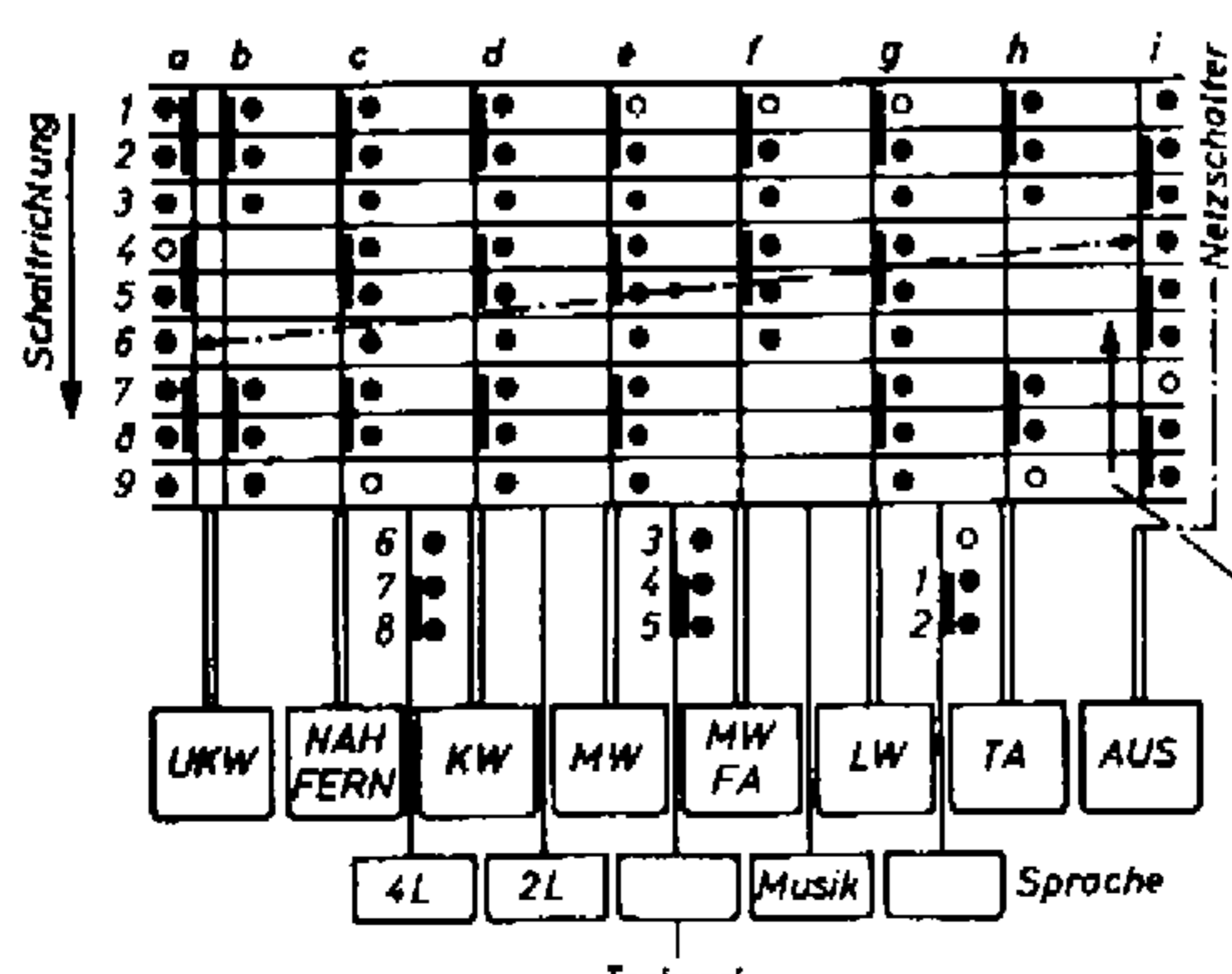
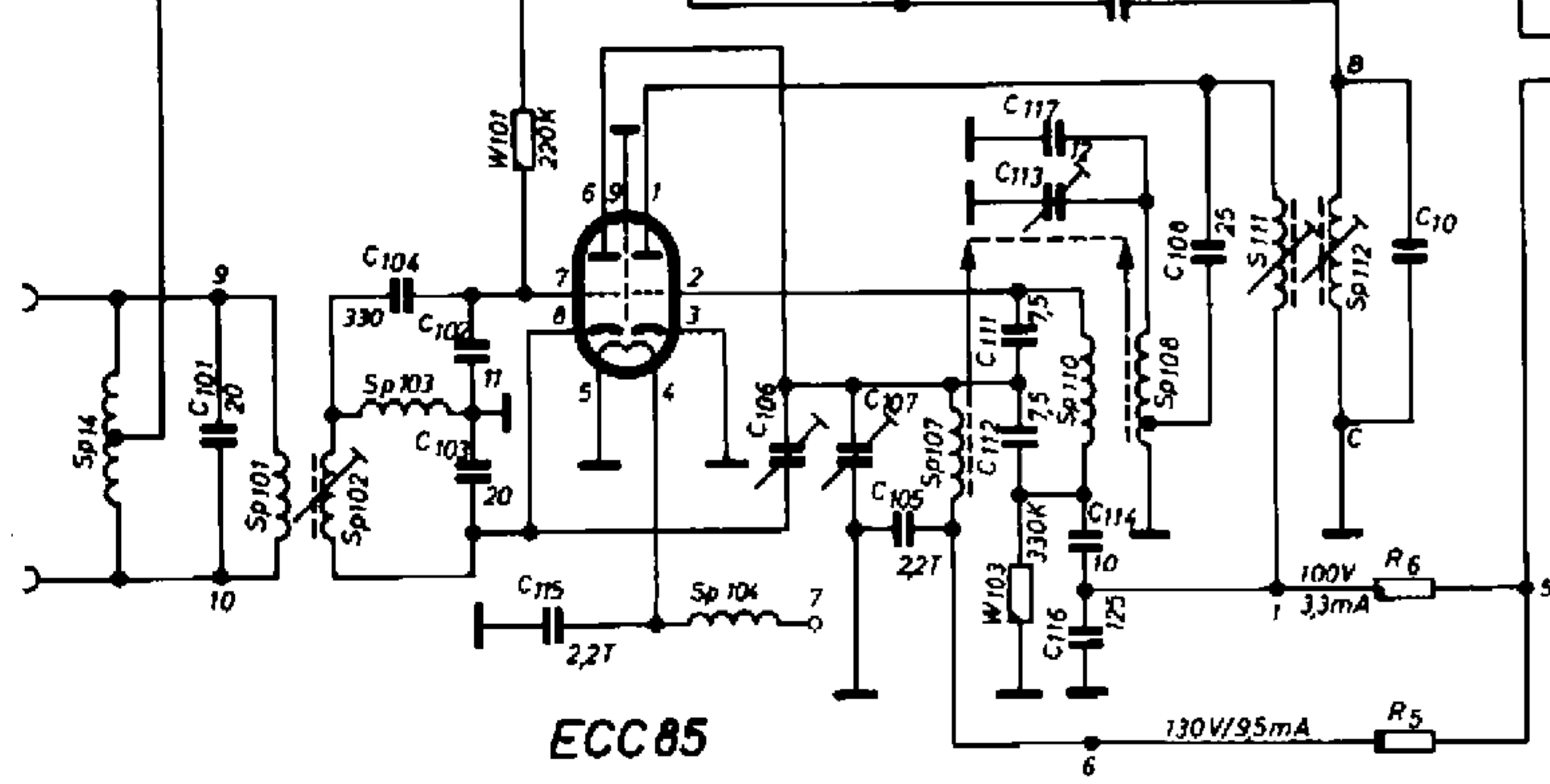
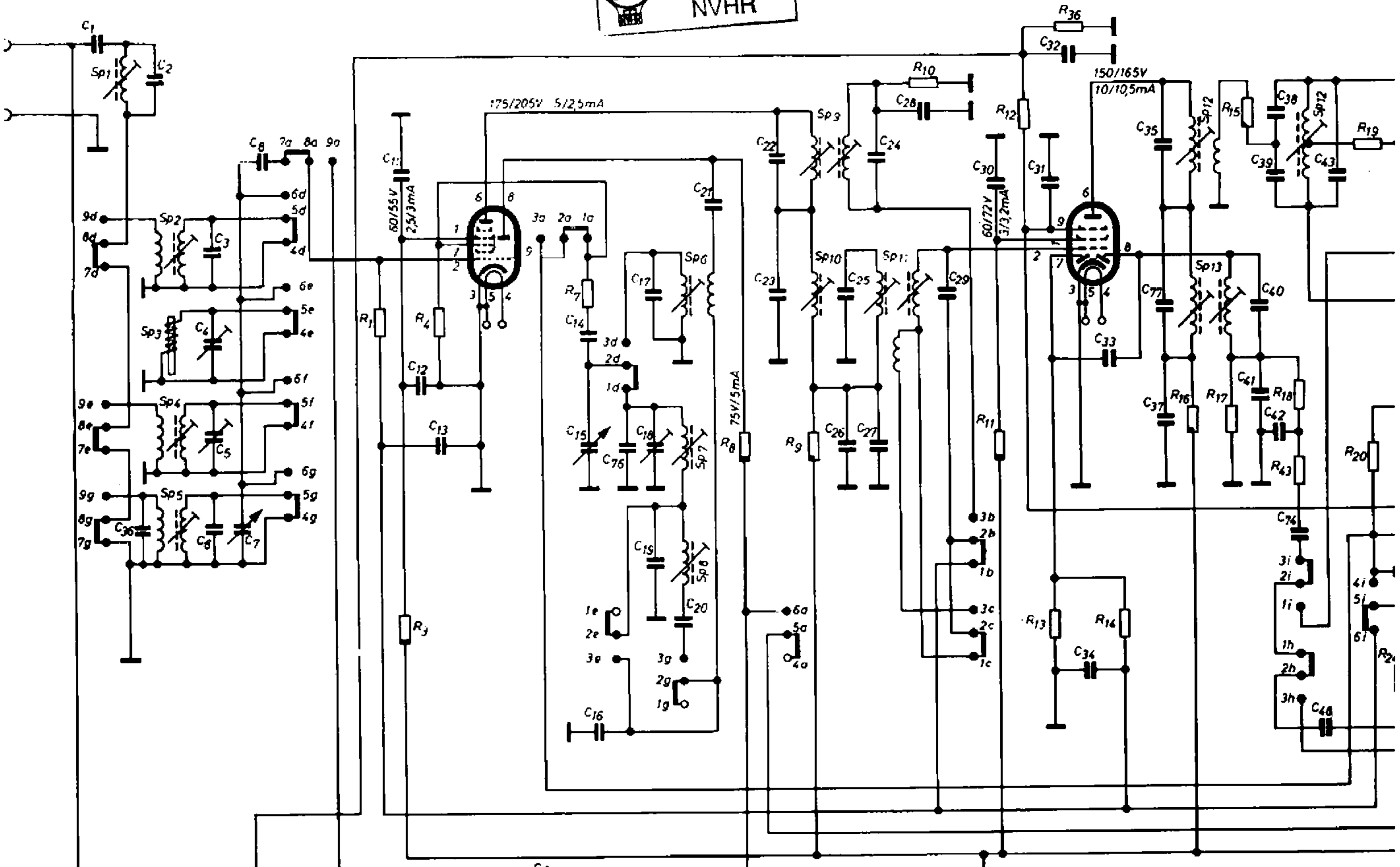
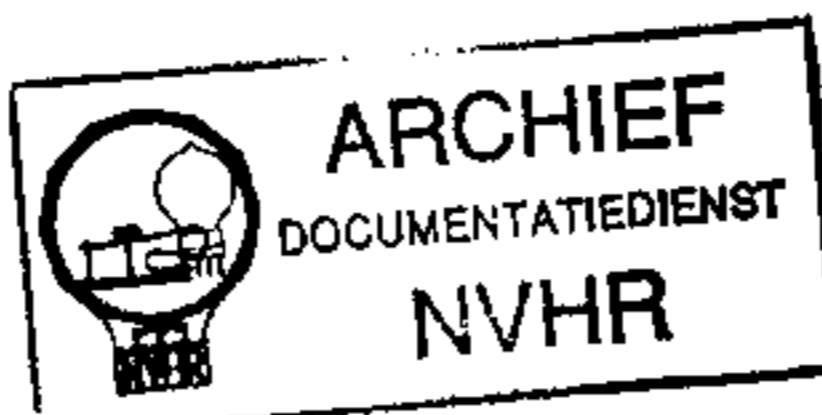
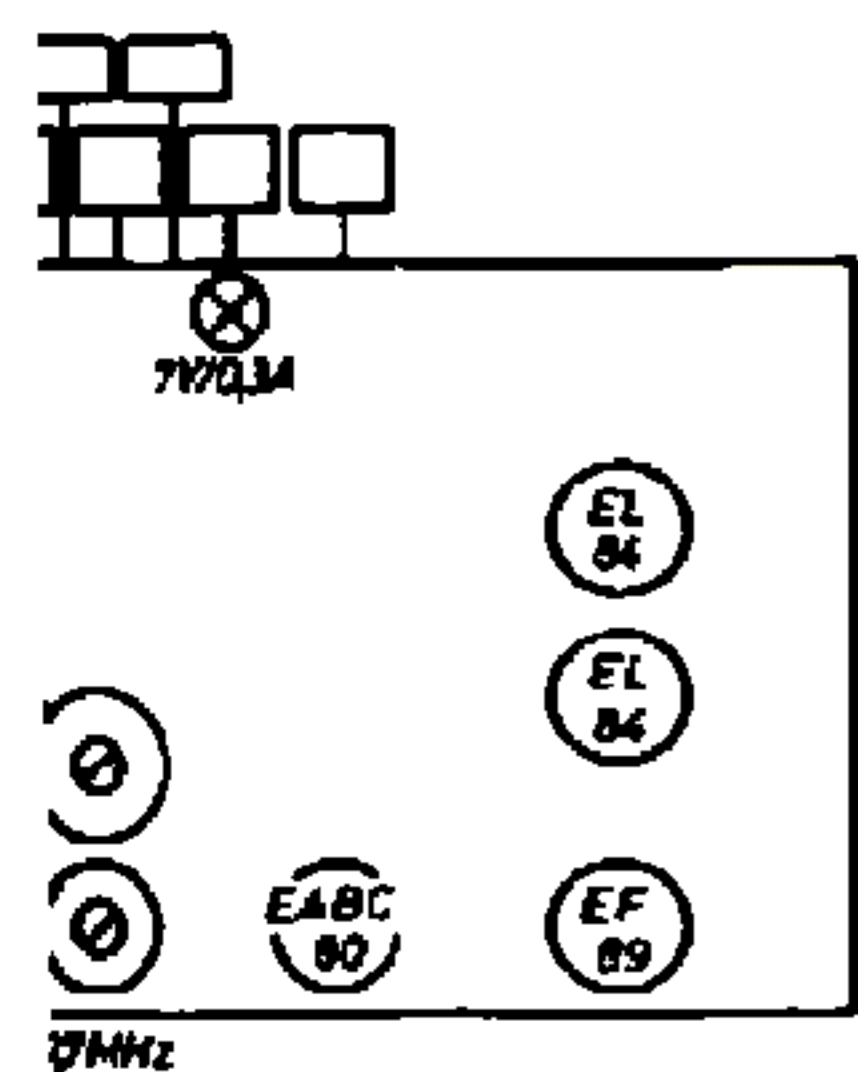
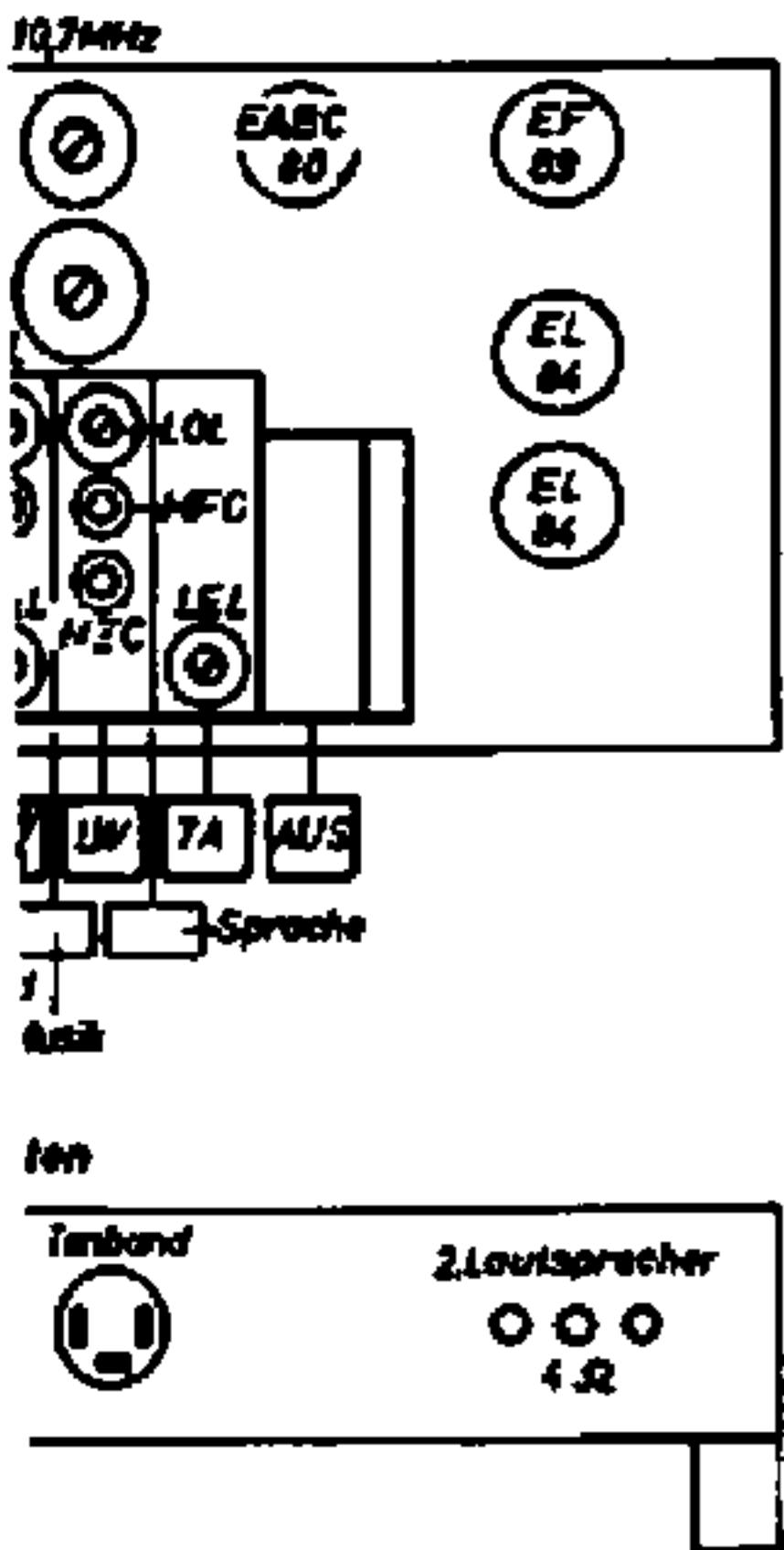
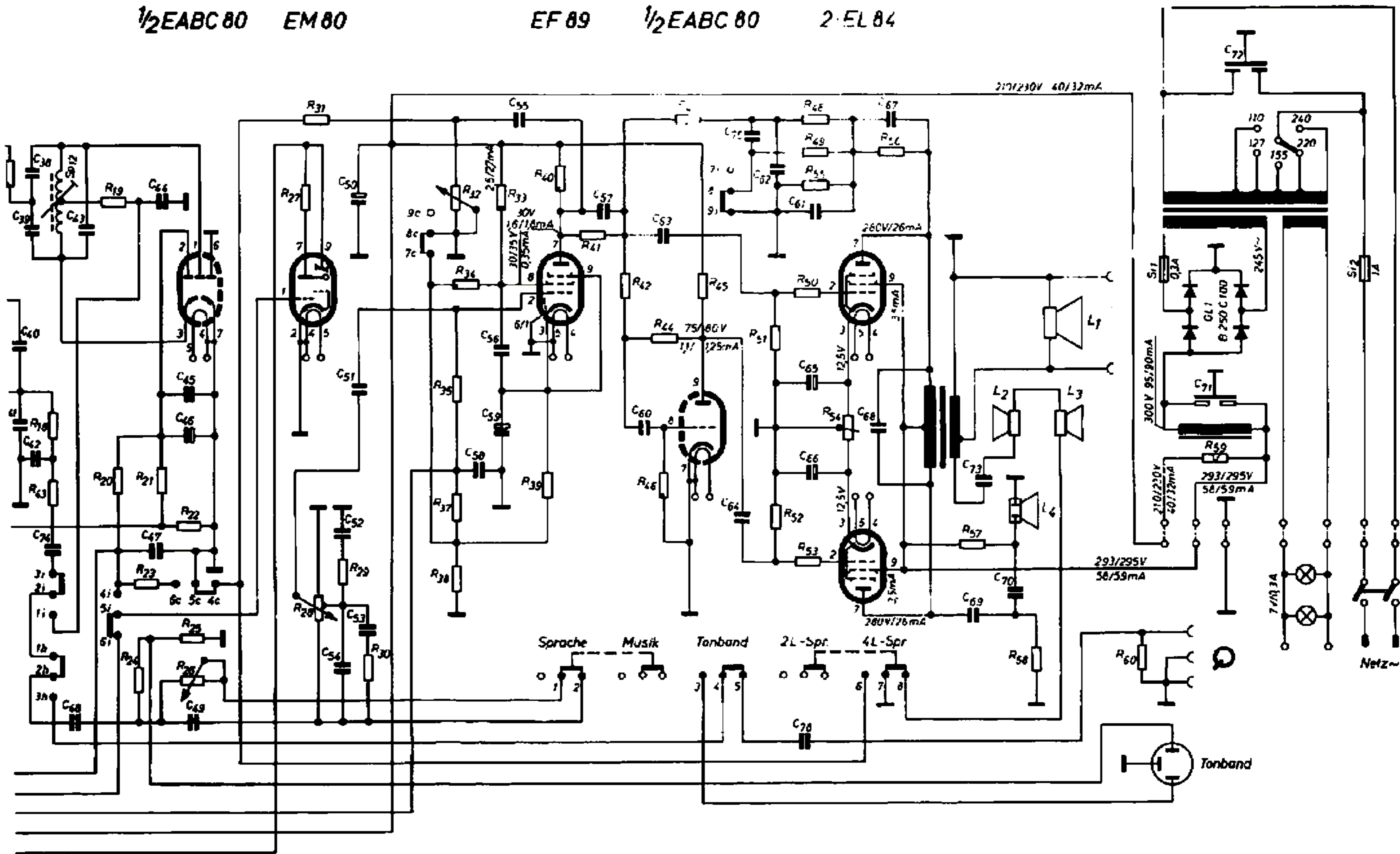


ECH 81

EBF 89



Tasten ungedrückt von unten gesehen



Pos.	1	2	3	4	5	6	7	8	9	10	11	12	13	14	15	16	17	18	19	20	21	22	23	24	25	26
C	500	160	25	3/30	3/30	55	FD207	100	50	10	51	501	51	50	FD207	4E5	20	3/10	NO	210	500	10	160	10	160	51
R	1M		60K	20K	8K	30K	50	30K	5K	300K	50K	1M	1M	2M	50	5K	200K	100K	100K	2M	20K	10K	2M	2M	50K	10M
Sp	S106	S374	S355	S375	S376	S5004	S570	S5003	S747	S643	S642	S779	S645	S806												

Pos.	27	28	29	30	31	32	33	34	35	36	37	38	39	40	41	42	43	44	45	46	47	48	49	50	51	52
C	10T	5T	160	5T	5T	5T	20	50T	10	160	5T	50	50	300	100	100	25	500	300	2µF	5T	25T	300	8µF	25T	10T
R	500K	1,3M	40K	500K	50K	0,5M	75K	20K	1M	2M	0,5M	8K	500	100K	100P	1M	100K	1M	100K	10M	160K	500K	500K	1K	500K	500K

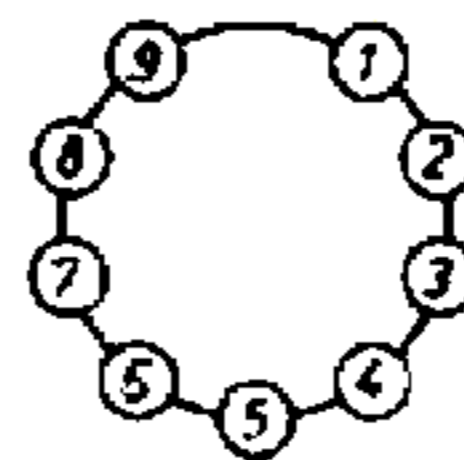
Pos.	53	54	55	56	57	58	59	60	61	62	63	64	65	66	67	68	69	70	71	72	73	74	75	76	77	78
C	5T	40	10T	0,1µF	100	50T	50µF	25T	200	300	5T	5T	50µF	50µF	300	2,5T	2,5T	10T	2,5µF	210T	1µF	5T	500	10	300	2,5T
R	1K	700	3M	2M	200K	5K	2K	1M																		

Abgleichfrequenzen

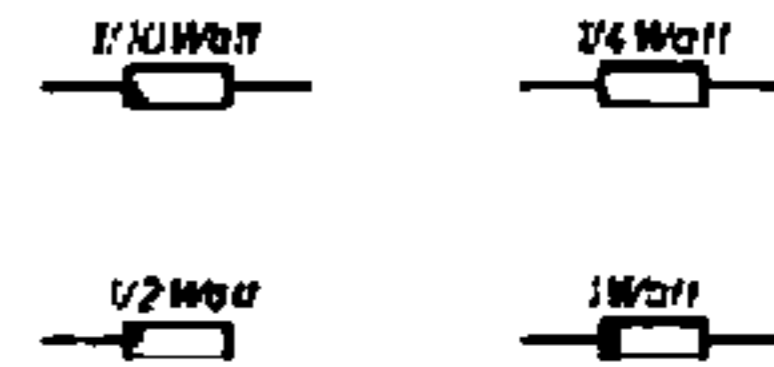
Bereich	Abgleich	Frequenz	Bemerkung
KW	KEL, KOL	7 MHz	
MW	MOL, MEL	600 kHz	
	MOC, MEC	1610 kHz	
MWF	MEF	600 kHz	
	MFC	1610 kHz	
LW	LOL, LEL	260 kHz	
UKW	ULV	94 MHz	
	UCZ	94 MHz	
	UCO	100 MHz	
	UCN	92 MHz	Auf Minimum abgleichen dabei R <sub>4</sub> abtöten
Radio-Detektor		±107 MHz	

Beim AM- und UKW-Abgleich ist die NAH/FERN-Taste auf „FERN“ zu stellen.

Röhrenanschlüsse von unten gesehen



Widerstände



# WEGA 401

WEGA RADIO  
Stuttgart

Spannungen sind gemessen mit Multivi II (330 Ω/V) im 30V- bzw. 600V-Bereich gegen Masse bei 220 V~.

Messangaben: AM (MW) / FM (UKW)