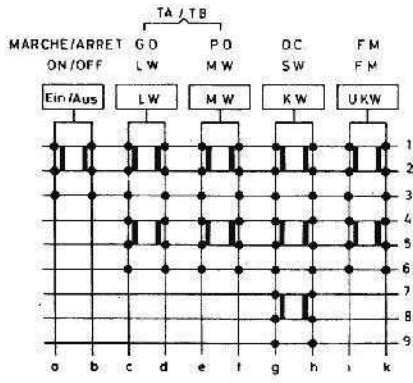


Drehko 9653-443



gezeichnete Tastenstellung Gerät „Aus“
SHOWN IN OFF POSITION
MONTRÉ EN POS. „ARRÊT“

Schaltrichtung /
SWITCHING DIRECTION
SENS. DE COMMUTATION

KW - Spulensatz
SW - COIL SET
O.C. - BLOC BOBINAGE } 7214-512

MW - LW - Spulensatz
MW - LW - SOIL SET
PO - GO - BLOC BOBINAGE } 7215-513

Wellenbereiche /
WAVE BANDS
GAMMES D'ONDES

LW	- LW - GO	165	260 kHz / kc
MW	- MW - PO	510	1620 kHz / kc
K.W	- SW - OC	585	7.4 MHz / Mc
UKW	- FM - FM	87	108 MHz / Mc

AM - ZF 460 kHz / kc
FM - ZF 10.7 MHz / Mc

Ferritantenne kpl.
FERRITE AERIAL
ANTENNE FERRITE-COMPL } 7701-370

Anderungen vorbehalten

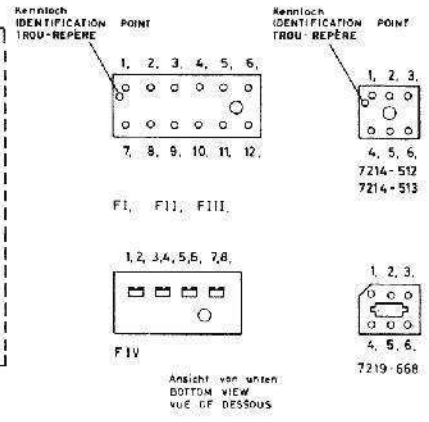
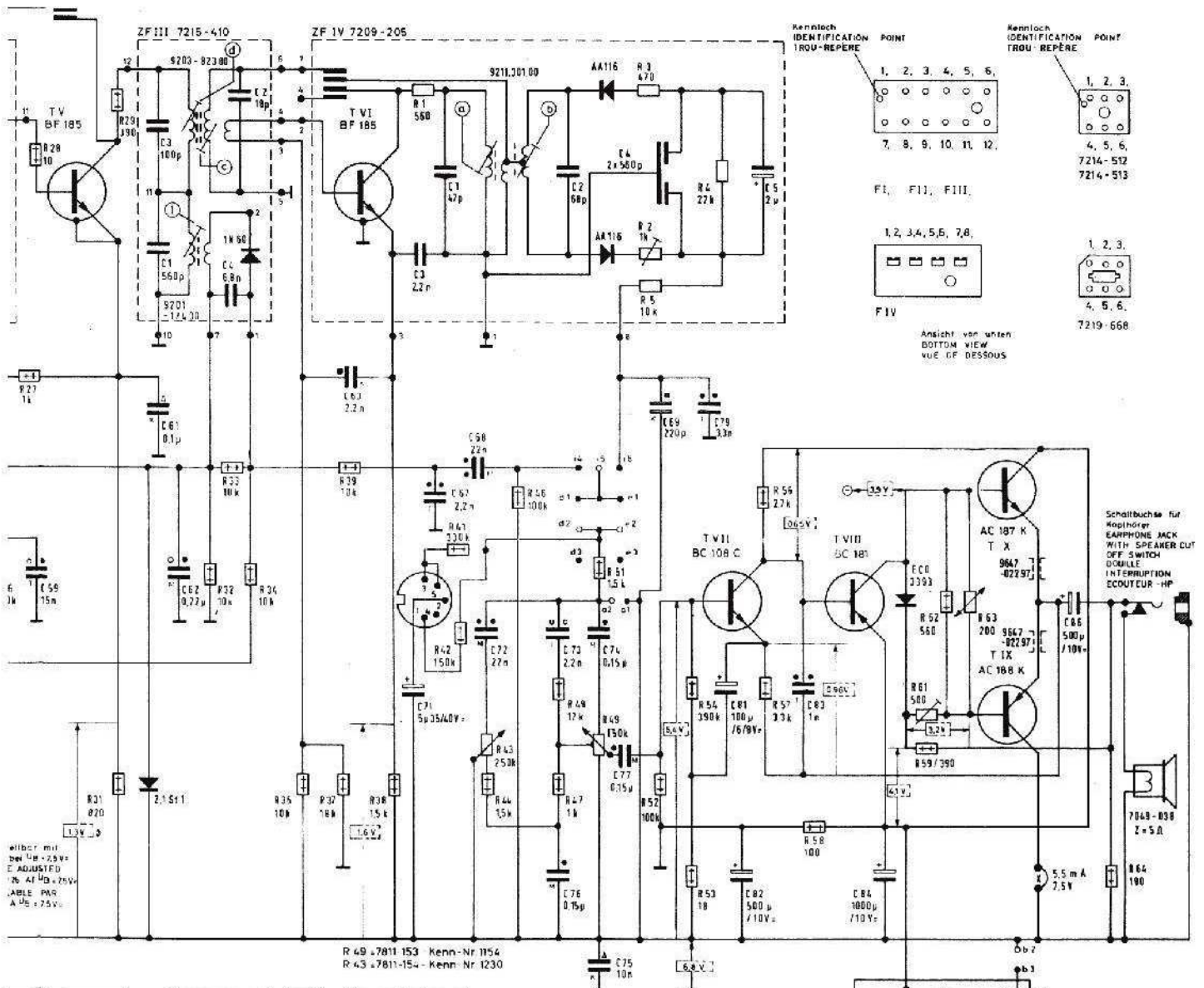
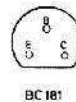
RIGHT FOR ALTERATIONS

MODIFICATIONS RESER

ZF I 7215-408 c. 1, 2.

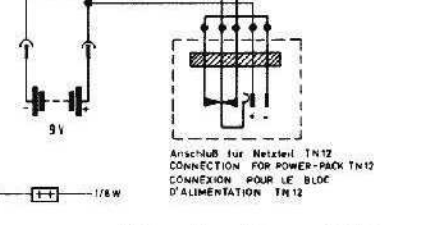
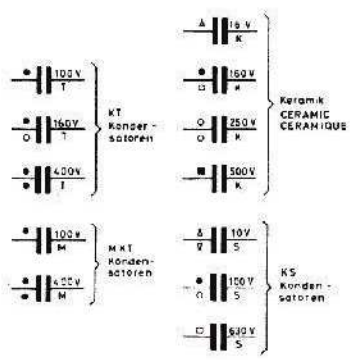
ZF II 7215-409 c. 1, 3, 2, 4.

C:	11,	13,	14, 15,	23, 17,	24,	25,	27,	32, 33,	37,	31,	36,	38,	39,	41,	42,	43,	47,	46,	44,	53, 52,	49,	54,	56,	57,	58, 60
R:	11,	12,	13,	15,	16,	18,	17,	18,	19,	20,	21,	19,	22,	23,	22,	24,	26,	27,	28,	29,	30,	31,	32,	33,	34,



vorbehalten
 RESERVES
 RESERVÉES

Spannungen mit Grundig Röhrevoltmeter auf den Meßbereichen 10/3/1 bei 75V- Batteriespannung gemessen. Spannungs- und Stromwerte gültig bei eingedrehtem Drehko ohne Signal.
 VOLTAGES MEASURED WITH GRUNDIG VTVM AT 75V- MEASURING VALUES VALID WITHOUT SIGNAL TUNING CONDENSER TURNED IN.
 TENSIONS DE SERVICE MEASURÉES AVEC GRUNDIG VOLTMÈTRE À LAMPE UNIVERSELLE AT 75V- VALEURS SONT VALABLES SANS SIGNAL CONDENSATEUR VARIABLE FERMÉ.



Music-Boy 208a

(14-1492-8141)

Transistor 501

(14-1492-8341)

ZF III 7215-410	C. 3, 2, 4, 5 K. 1, 2, 5, 4
ZF IV 7209-205	C. 3, 2, 4, 5 K. 1, 2, 5, 4