

TK 27 L

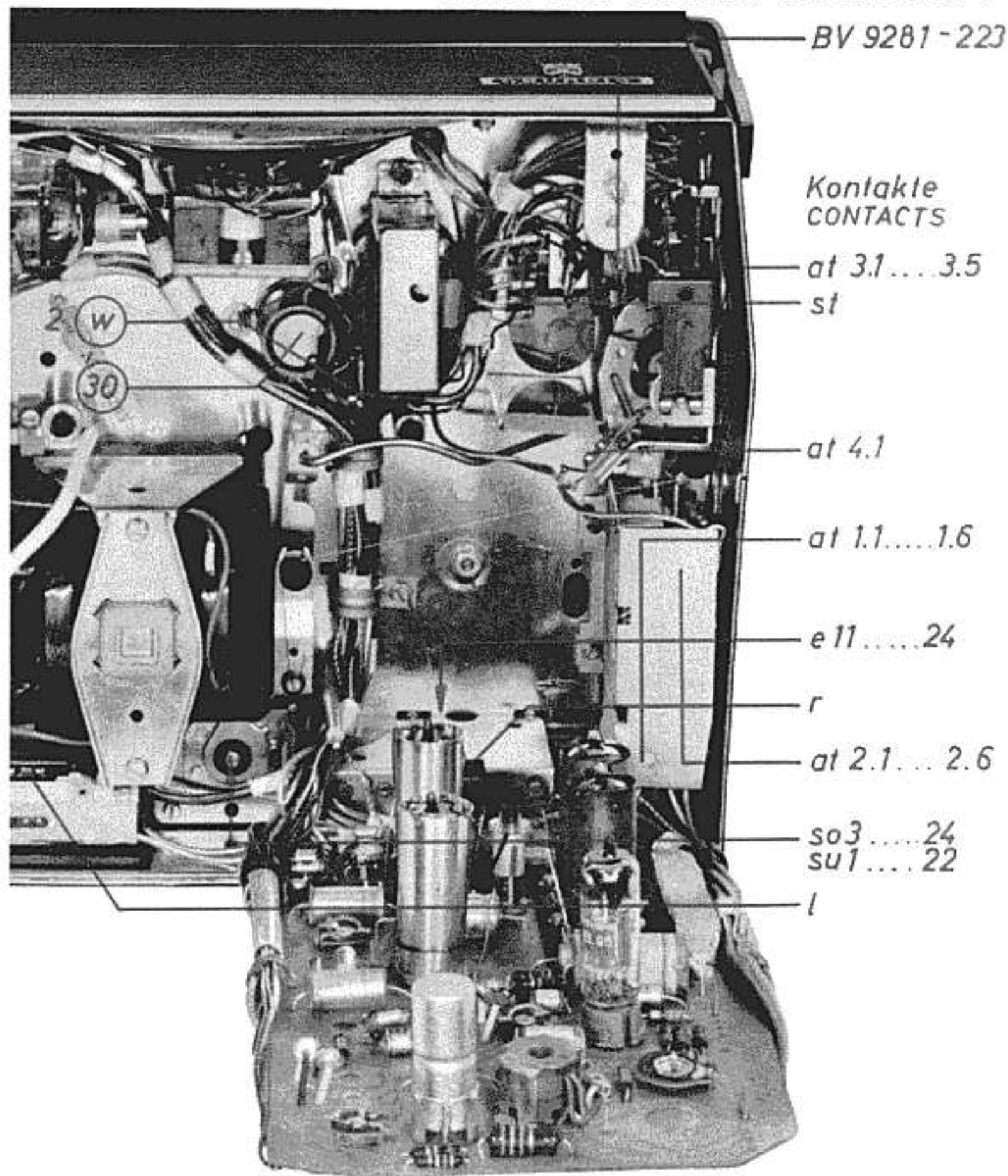


Unteransicht mit Anordnung der Bauteile

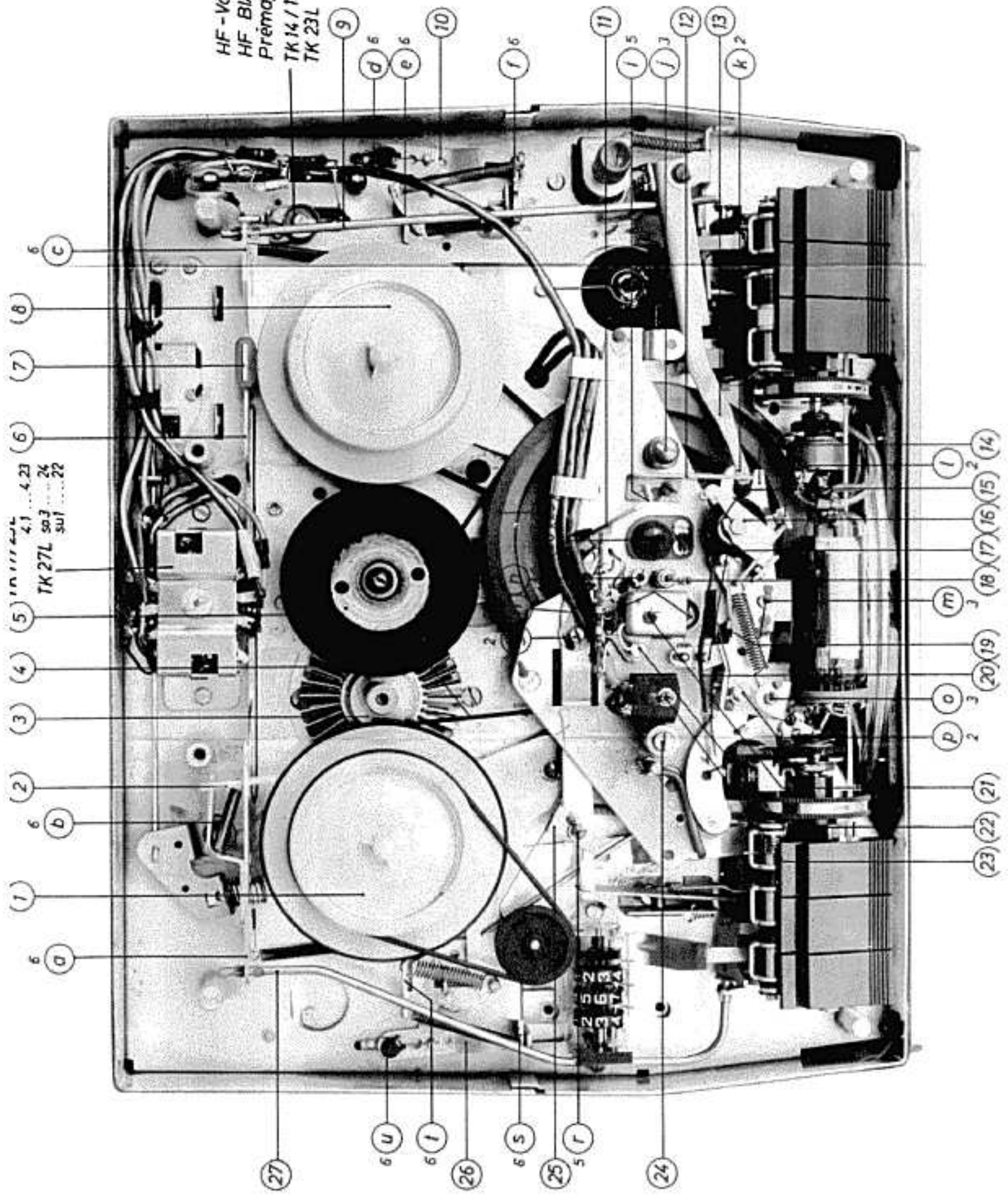
Bottom view of mechanical components

Vue du dessous avec disposition des éléments

Met dank aan Hein Ros



HF - Vormagnetisierung
 HF BIAS MAGNETIZATION
 Prémagnétisation HF
 TK 14 / 17L C 19
 TK 23L C 24



TK 27L
 sa.3
 su1

4.1 4.23
 24
 22

27
 26
 25
 24

9
 10
 11
 12
 13

d
 e
 f
 g
 h
 i
 j
 k

1
 2
 3
 4
 5
 6
 7
 8
 14
 15
 16
 17
 18
 19
 20
 21
 22
 23

u
 t
 s
 r

m
 n
 o
 p

Mikro I (links)
MICRO I (AT THE LEFT)

Mikro II (rechts)
MICRO II (AT THE RIGHT)

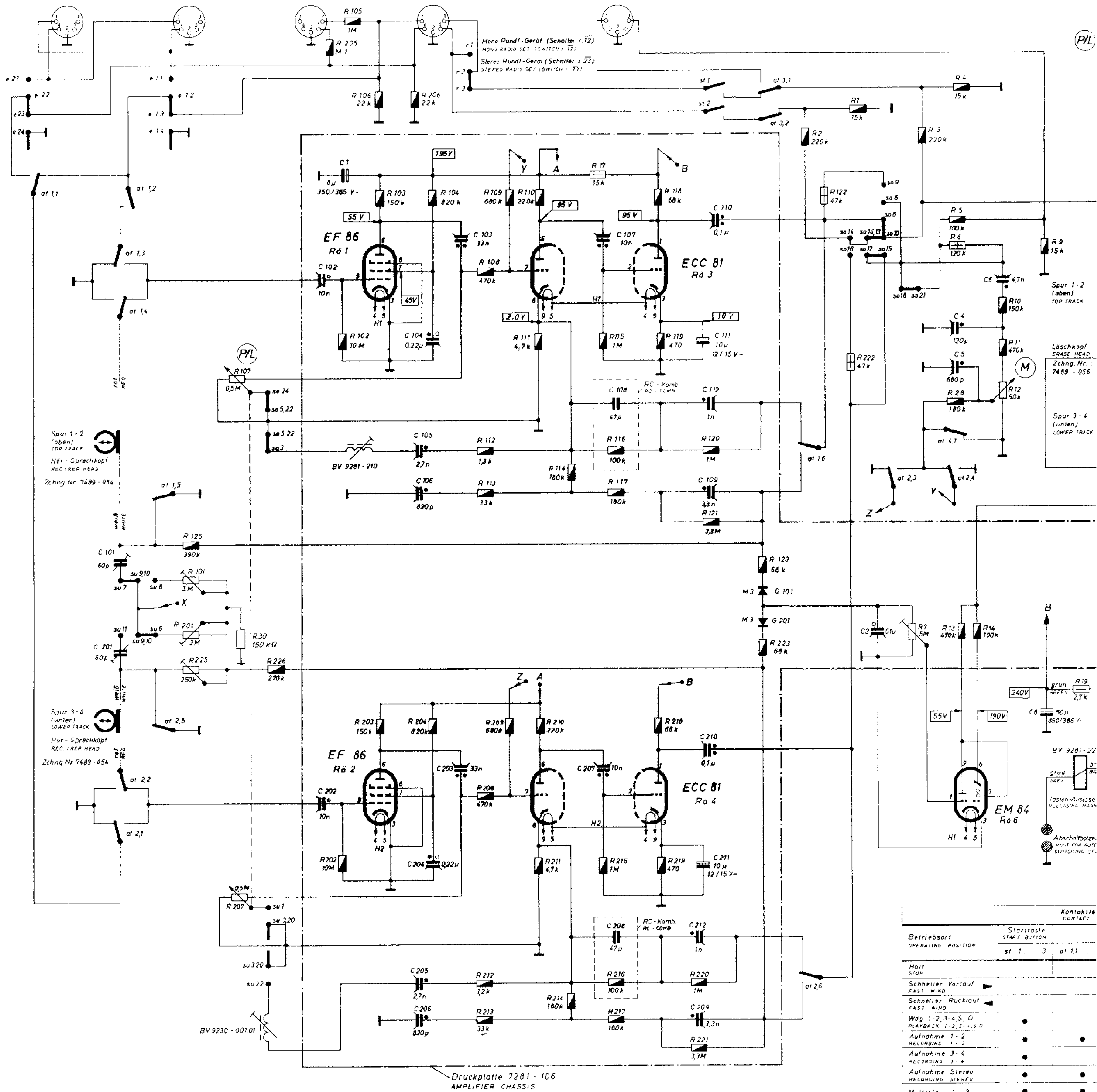
Platte
SOA W

Radio
D1001

Kopfhörer
EARPHONE

Alle Anschlüsse auf Buchsenleiste gesehen
SOLDERING TAG VIEW OF SOCKETS

Spannungen bei
ALL VOLTAGES



		Kontaktleiste CONTACT	
Betriebsart OPERATING POSITION	Startlaste START BUTTON	st 1	at 11
Halt STOP			
Schneller Vorlauf FAST WIND			
Schneller Rücklauf FAST WIND			
Wg 1-2, 3-4, S, D	PLAYBACK 1-2, 3-4, S, D		
Aufnahme 1-2 RECORDING 1-2			
Aufnahme 3-4 RECORDING 3-4			
Aufnahme Stereo RECORDING STEREO			
Multiplay 1-2			
Multiplay 3-4			

Kontakte		su 6, 7, 8, 9, 10, 11		su 12, 13, 14		su 24, 5, 22, 3		su 1, 3, 20, 22		r 1, 2, 3		st 1, st 2		at 31, at 32		at 16, at 25		at 23		at 24, at 4, 1	
R	Kanal 1	125, 107	30	107	102, 105, 106, 103	104	108, 112, 113, 109, 110, 111	114	17	115, 116, 117	118, 119	120, 121	123	2	122	1	3	7, 4, 5, 28, 13, 10, 11, 12, 14, 9	19		
C	" 2	201, 225	207, 226	205	202, 203	206, 204	208, 212, 213, 209, 210, 211	214		215, 216, 217	218, 219	220, 221	222		227						
	" 1	101		108		105, 106, 104, 103				107, 108		111, 112, 109, 110					2	4-5	6		8
	" 2	201		202		205, 206, 204, 203				207, 208		211, 212, 209, 210									

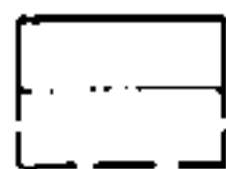
Spur TRACK	so 3	so 5	so 6	so 8	so 10	so 12	so 15	so 16	so 17	so 18
1-2										
3-4										
S										
D										



TK 27L
(39-5127-1000.02)

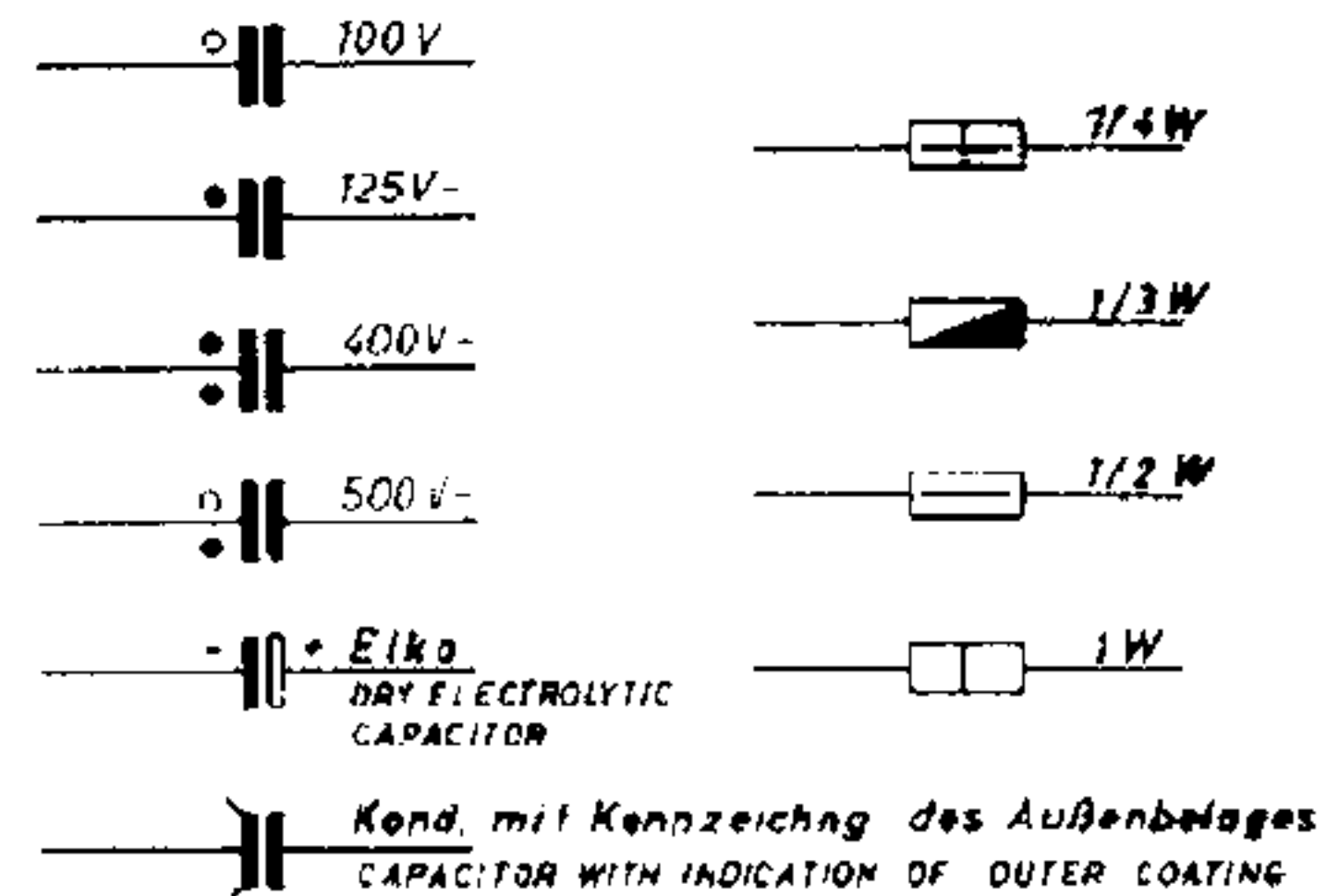
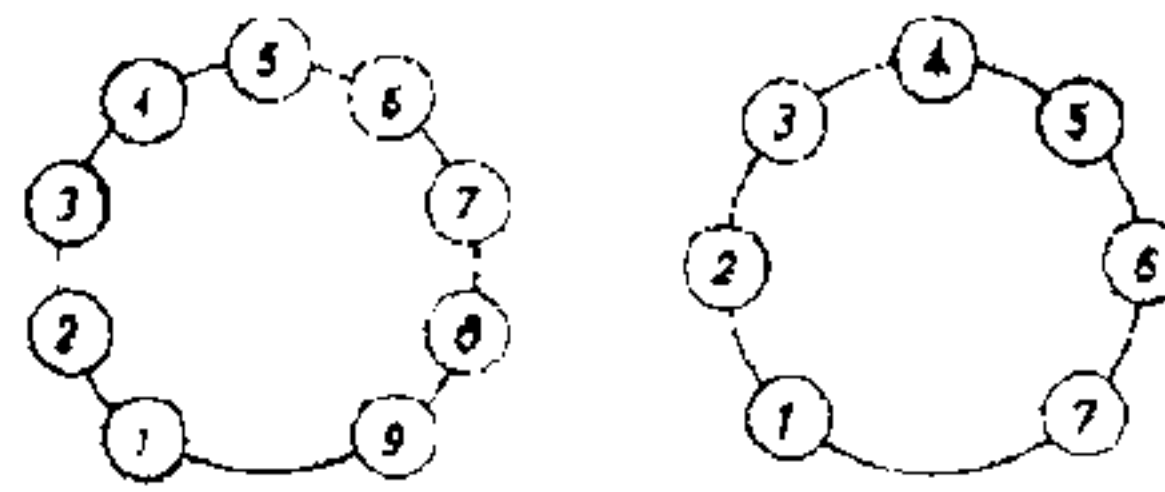


Spannungen bei
ALL VOLTAGES MEASURED



Wiedergabe
IN PLAYBACK POS.
Aufnahme
IN RECORDING POS.

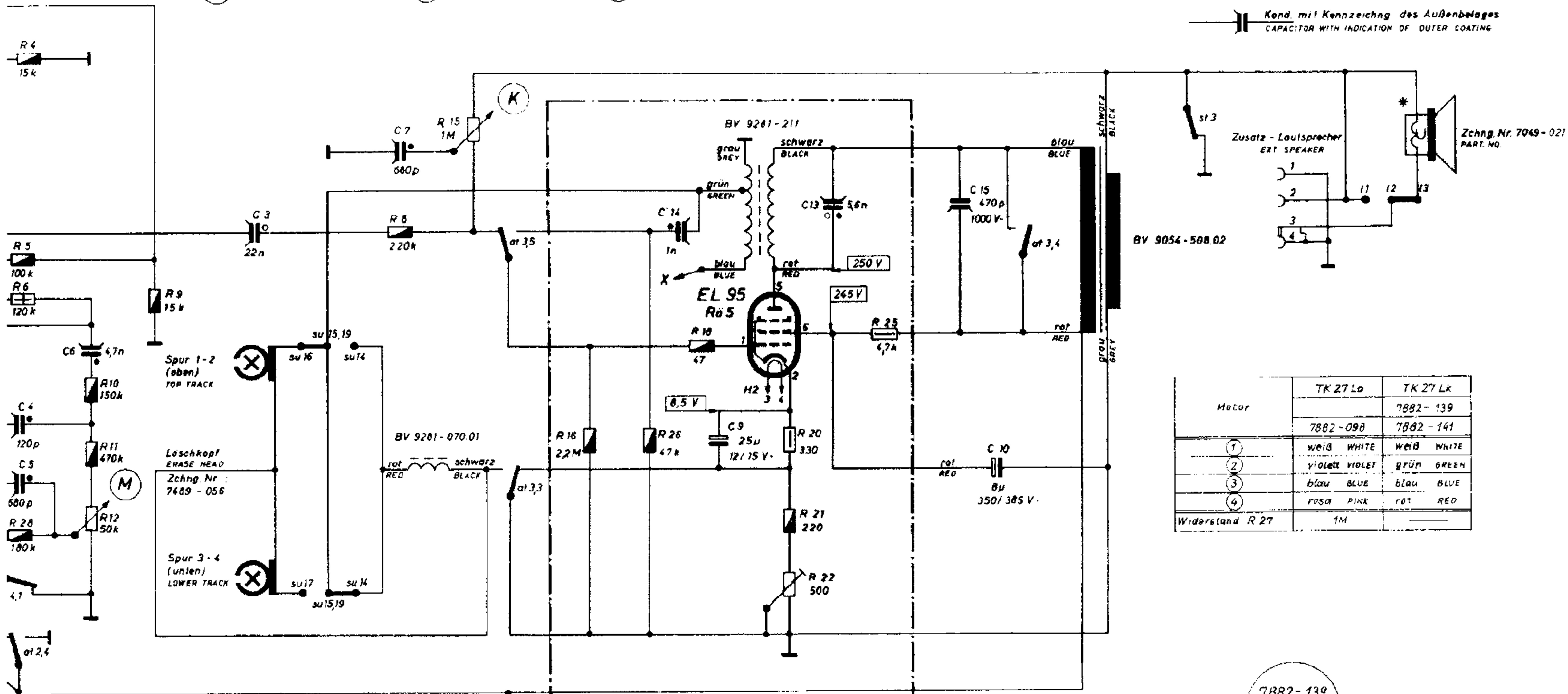
ohne Signal mit GRUNDIG RVM Typ 6062
(R_i = 30 MΩ) gegen Chassis gemessen
WITHOUT SIGNAL WITH GRUNDIG RVM TYPE 6062 (189)
TO CHASSIS (INPUT RESISTANCE = 30 MΩ)



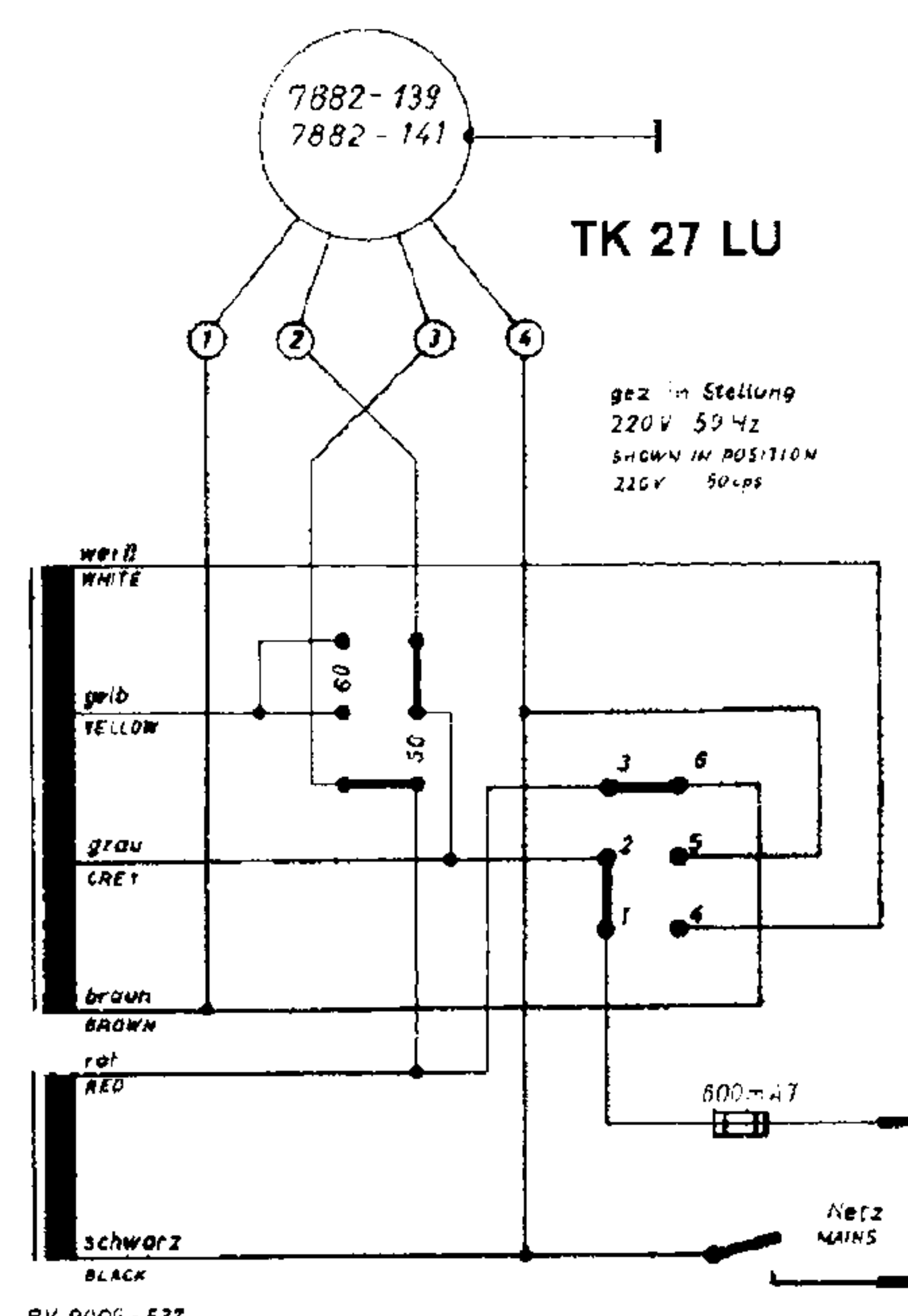
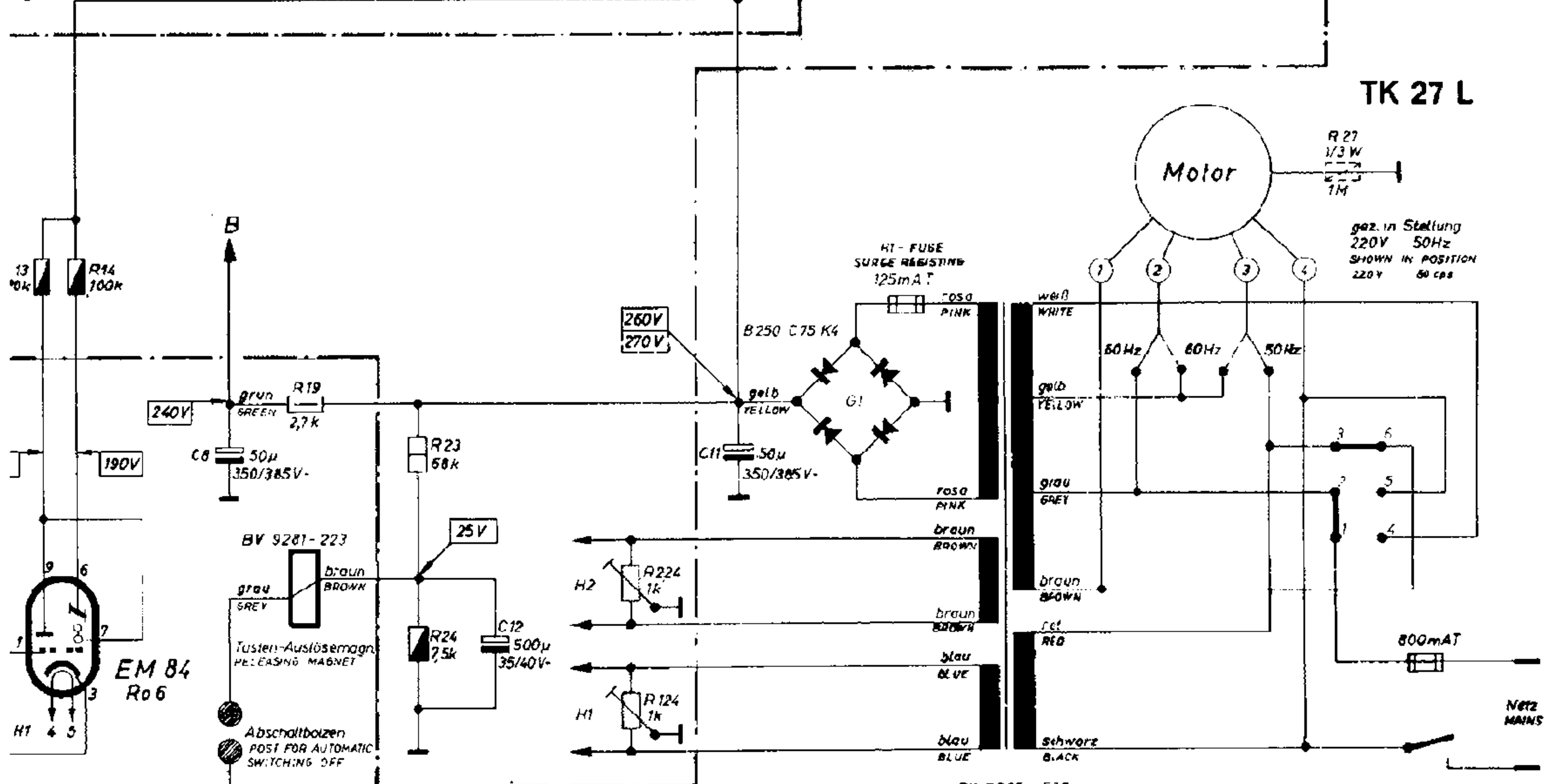
P/L Pegel - Lautstärkeregl.
REC. LEVEL - VOLUME CONTROL

K Klang - Regler
TONE - CONTROL

M Multiplay - Regler
MULTIPLAY - CONTROL

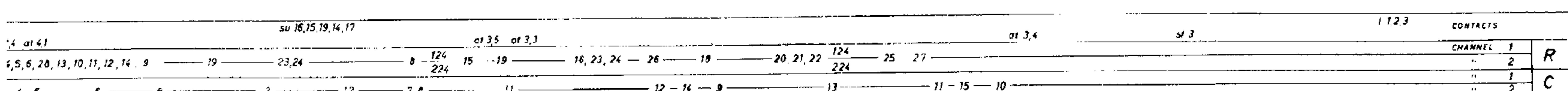
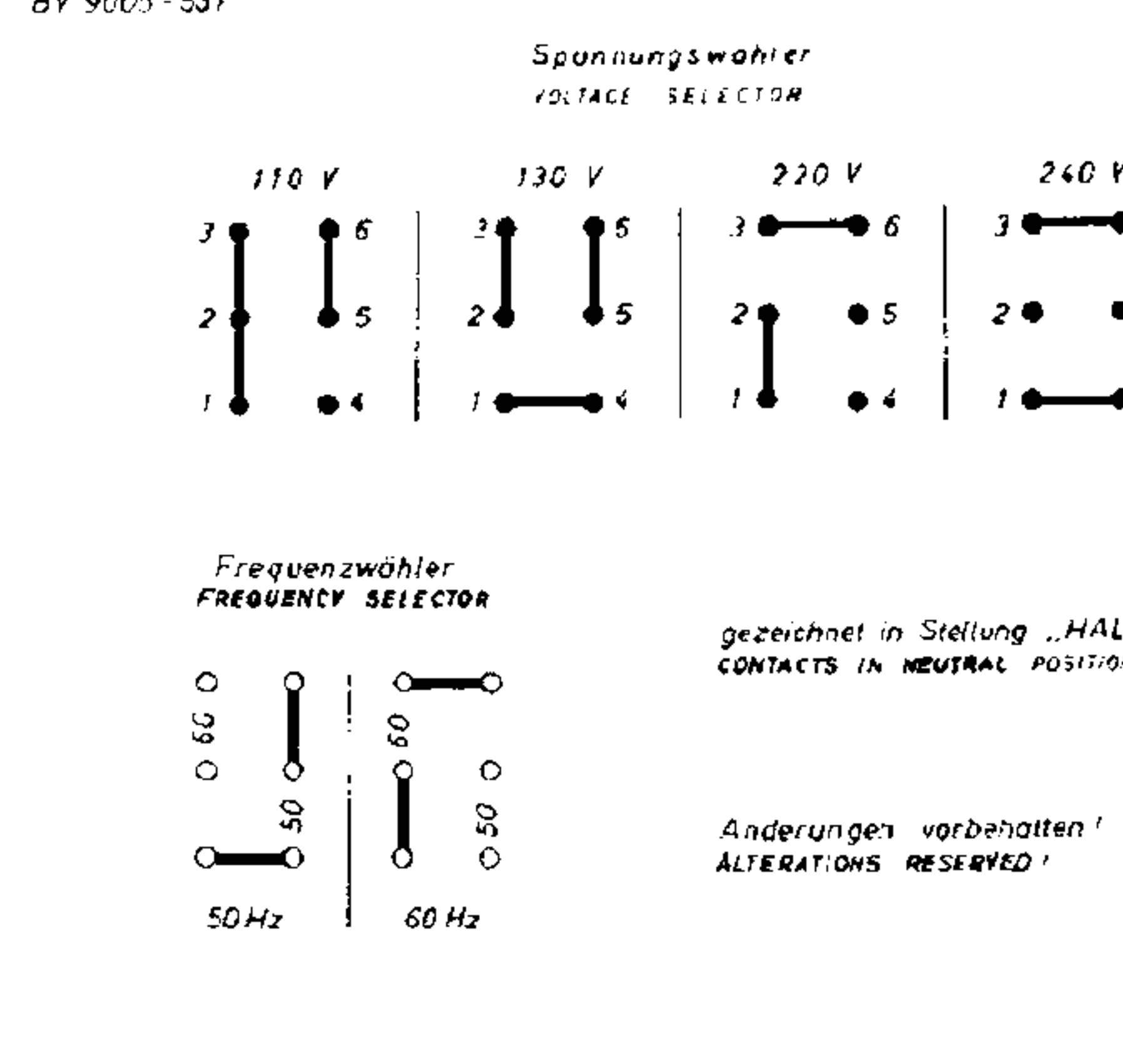


Motor	TK 27 Ld	TK 27 Lk
	7882-098	7882-141
1	weiß WHITE	weiß WHITE
2	violett VIOLET	grün GREEN
3	blau BLUE	blau BLUE
4	rosa PINK	rot RED
Widerstand R 27	1M	



Kontaktfedersätze CONTACT SETS		Aufnahmetaste RECORDING BUTTON			
1 POSITION	Starttaste START BUTTON	at 1/1 ... 1/6	at 2/1 ... 2/6	at 3/1 ... 3/5	at 4/1
Variauf					
Rücklauf					
-4 S, D					
-2, 3, 4, S, D					
1-2					
3-4					
Stereo					
1-2					
3-4					

Kontaktfedersätze CONTACT SETS	1	2	3	4	5	6
at 1 - Aufnahmetaste RECORDING BUTTON	u	a	u	u	r	u
at 2 - Aufnahmetaste RECORDING BUTTON	u	u	u	u	r	u
at 3 - Aufnahmetaste RECORDING BUTTON	u	r	u	a	u	
at 4 - Aufnahmetaste RECORDING BUTTON	r					
S1 - Starttaste START BUTTON	a	a	r			



so10	so14	so14	so15	so16	so16	so24	so24	su1	su1	su6	su7	su8	su9	su9	su11	su10	su14	su14	su15	su16	su17	su17	su19	su22	su22	su20

