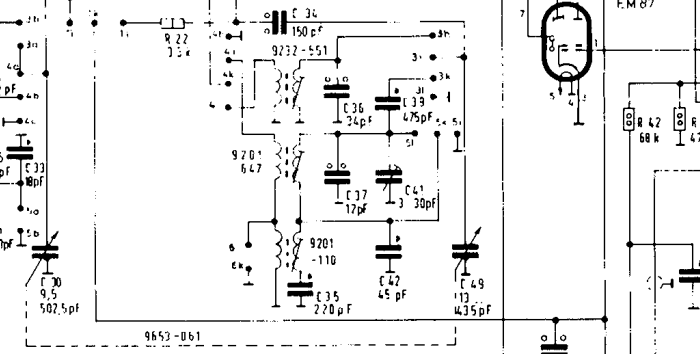
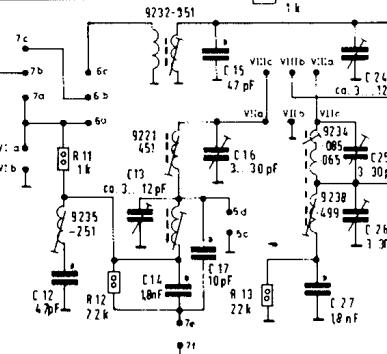
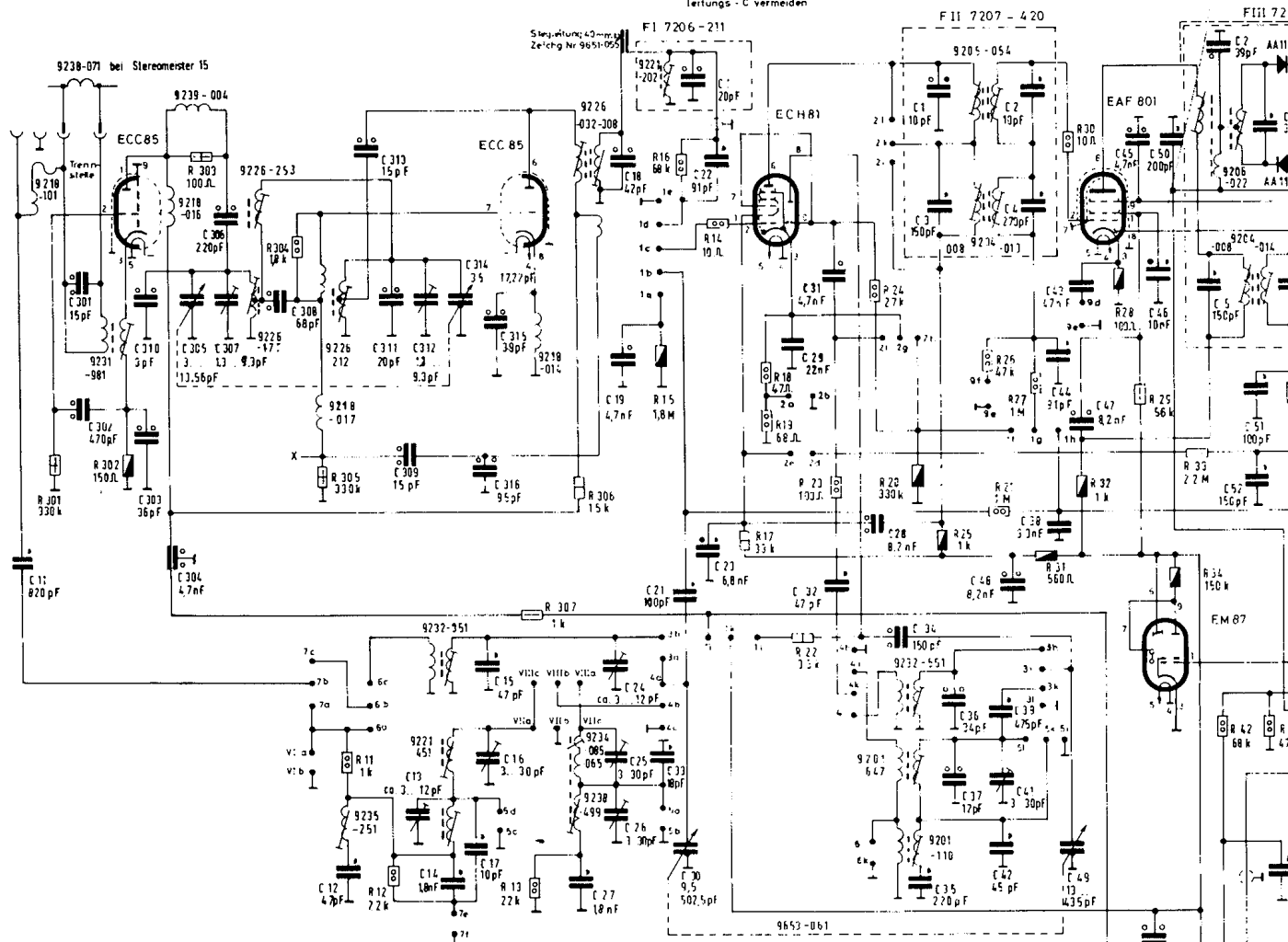


**ACHTUNG!** 3-fach Bandfilter nur mit Aufblaskappe über ECC 85 abgleichen, dabei Verkopplung zwischen Aufblaskappe und Stegleitungen - C vermeiden



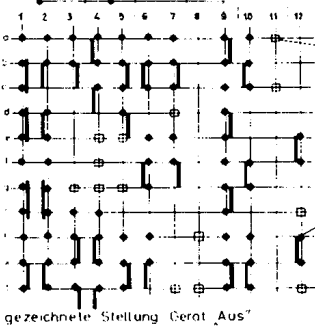
**Wellenbereiche**  
 LW 145 - 350 kHz  
 MW 510 - 1620 kHz  
 KW 59 - 16 MHz  
 UKW 87 - 104 MHz

**UKW Spulensatz** 7435-082 ZF=10,7MHz  
**Drucklastenaggregat mit Spulensatz** 7416-038,99 ZF=460 kHz  
**Ferritantenne kpl** 7701-350  
**ZF-Platte kpl** 7308-013

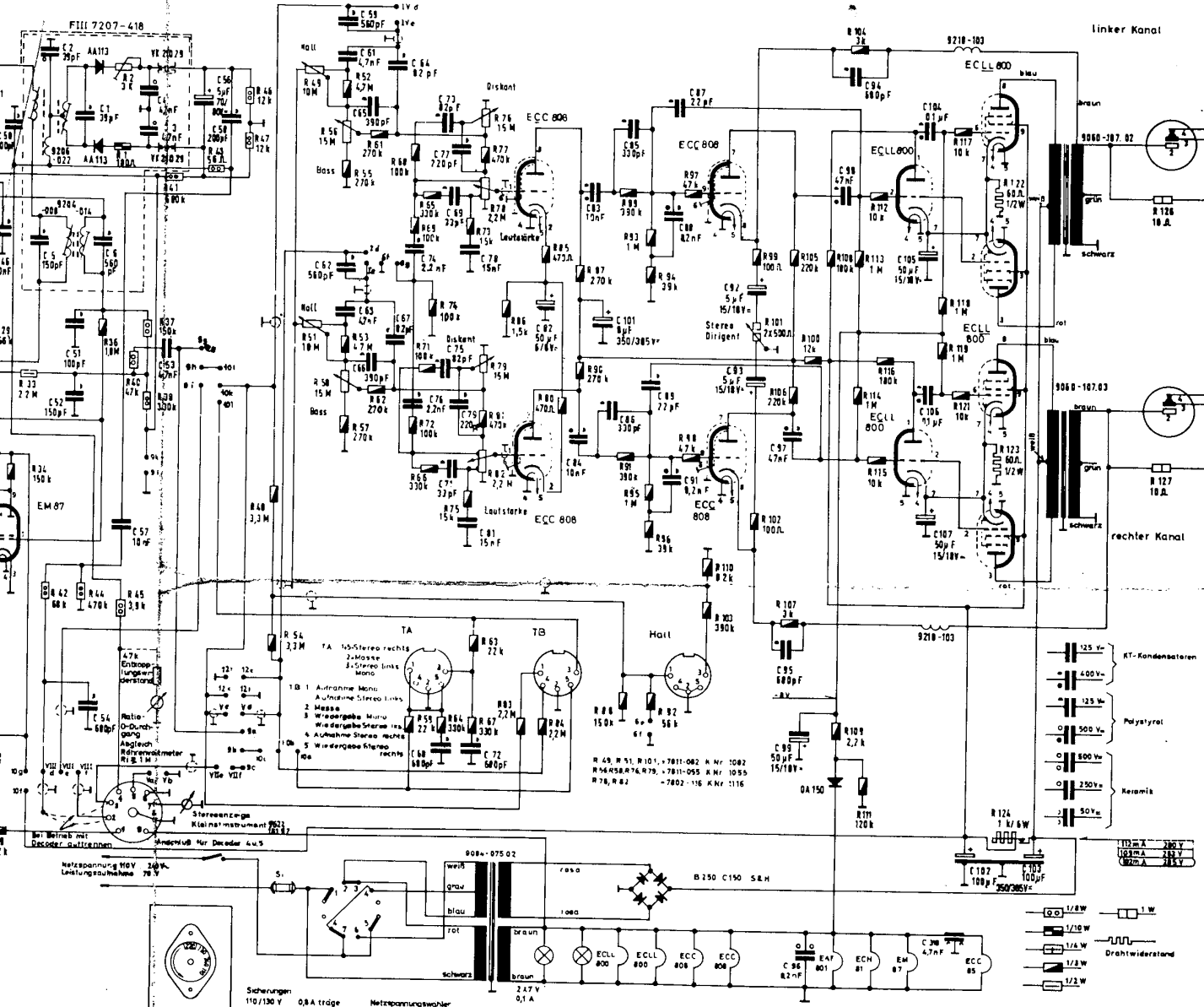
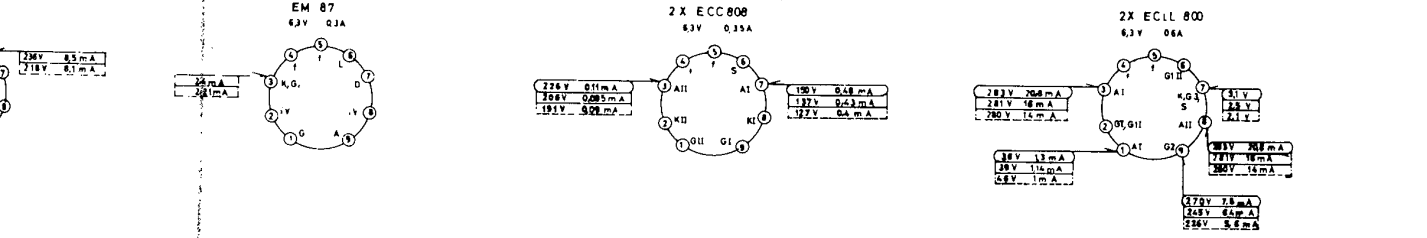
Schiebeaggregat 7414-580

Schalttrichtung  
 gez Stellung  
 Diskant, Stereo

UKW KW MW LW TA AUS



Anderungen vorbehalten



III: C: 5, 2, 1, 6, 4, 3, R: 8, R2,

M.62, 54, 57, 53,	56, 58,	59, 61, 63, 65, 67, 64, 76, 74, 68, 75, 71, 73, 69, 70, 72, 77, 78,	82, 84, 83, 101, 66,	85, 89,	91, 88, 87, 92, 93,	95, 96, 97, 99, 98,	94,	104, 105, 106, 107, 318,	102, 183
47, 44, 36, 45, 40, 37, 38, 41,	45,	46, 47, 48, 59, 53, 42, 34, 61, 62, 55, 49, 50, 66,	71, 63, 62, 78, 67, 81, 78, 79,	83, 86, 84, 85, 80, 87,	90, 91, 88, 93, 94, 95, 97, 98,	99, 101, 102, 106, 107, 100, 103,	108, 104, 113,	115, 114, 112, 116, 118, 119, 117, 121, 124, 122, 123, 126,	126, 127,

**GRUNDIG**

**WERKE GMBH FURTH (BAY.)**

**Stereomeister 15**  
**Stereomeister 15 H**  
**Rundfunkempfangsteil HF 35**

(11-1344-1101/62)