

RICEVITORE PORTATILE
« P O C K E T » modello 745
ZEPHIR 2"

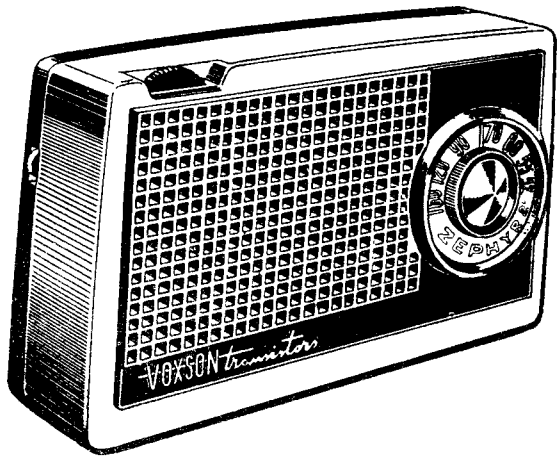
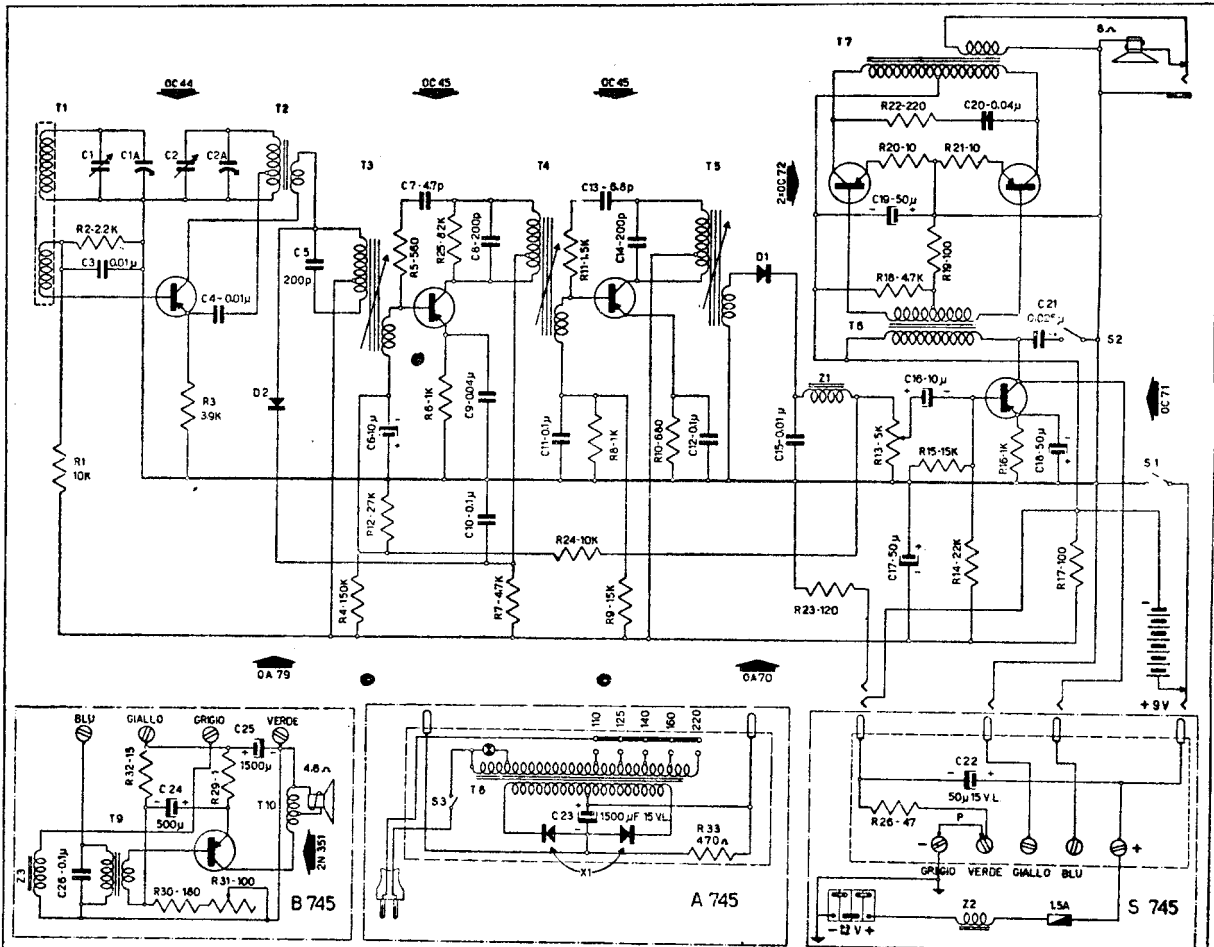


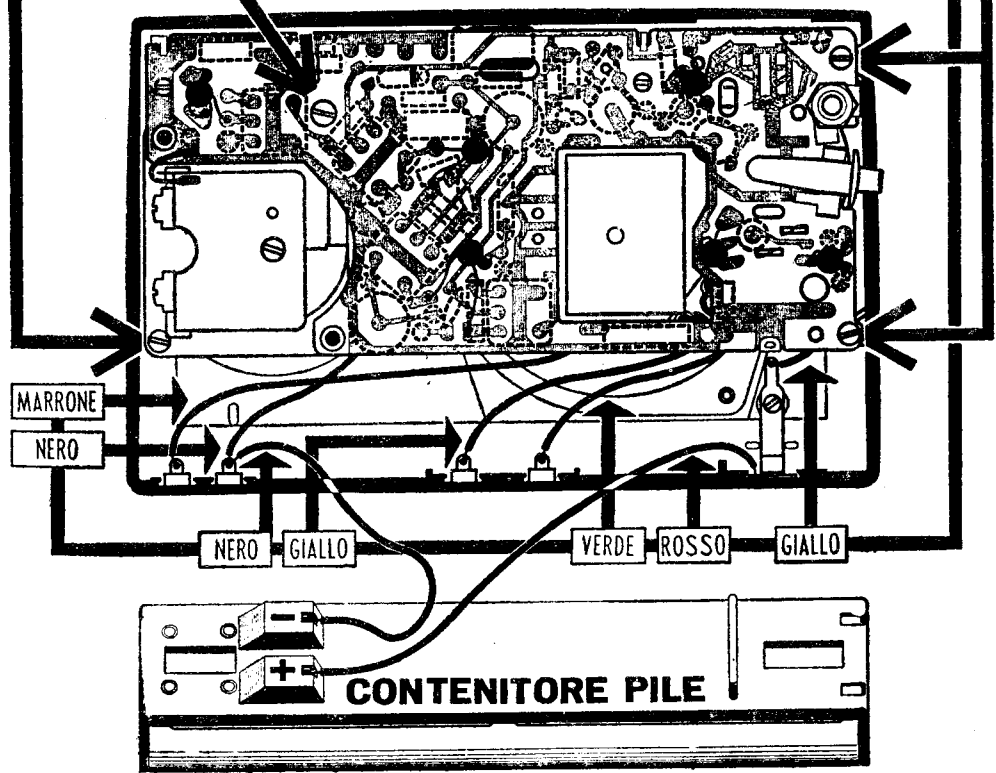
Fig. 1.



I componenti. E' insistente e rappresentato in vista dal lato del circuito stampato.

VITI DI FISSAGGIO DELLO CHASSIS

CONDUTTORI DA DISSALDARE
PRIMA DI SVITARE LE VITI
DI FISSAGGIO DELLO CHASSIS



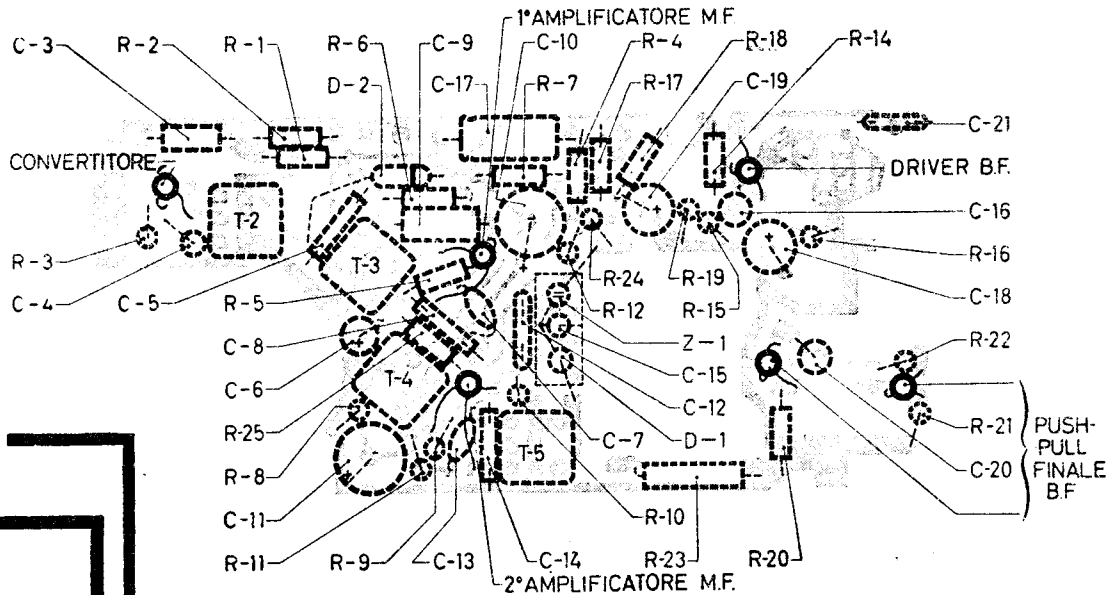


Fig. 4.

- 1) Viti fissaggio 3 MA
- 2) Rondella
- 3) Serracavo 4-5181
- 4) Transistor 2N351 e radiatore
- 5) C24 - Condensatore elettrolitico 500 μ F 6 VI
- 6) Resistore regolabile R31
- 7) C25 - Condensatore elettrolitico 1500 μ F 15 VI
- 8) Altoparlante 3-4946

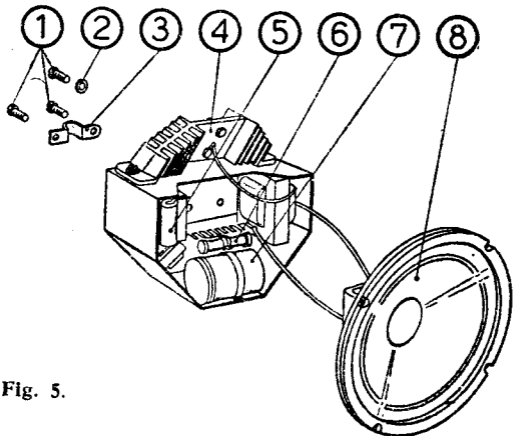


Fig. 5.

PROCEDURA DELL'ALLINEAMENTO

Operazione n.	Connettere il lato caldo del generatore a:	Uscita del generatore	Posizione dell'indice scala	Regolare per la max uscita
1	Statore di antenna del cond. variabile	460 Kc/s	metà corsa	Nell'ordine T5 3° M.F. T4 2° M.F. T3 1° M.F.
2	Ripetere l'operazione n. 1			
3	Ad un corto filo che irradia il segnale in prossimità dell'antenna	1600 Kc/s	cond. variab. tutto aperto	Compens. C2A
4	Ad un corto filo che irradia il segnale in prossimità dell'antenna	520 Kc/s	cond. variab. tutto chiuso	Nucleo di T2
5	Ad un corto filo che irradia il segnale in prossimità dell'antenna	1400 Kc/s	in sintonia	Compens. C1A
6	Ad un corto filo che irradia il segnale in prossimità dell'antenna	600 Kc/s	con il segnale emesso dal generatore	Posizione di L1 L2 sul nucleo di T1 (antenna)
7	Ripetere le operazioni 3 e 4 prima e 5 e 6 dopo fino a che si ottiene il contemporaneo accordo alle due frequenze			