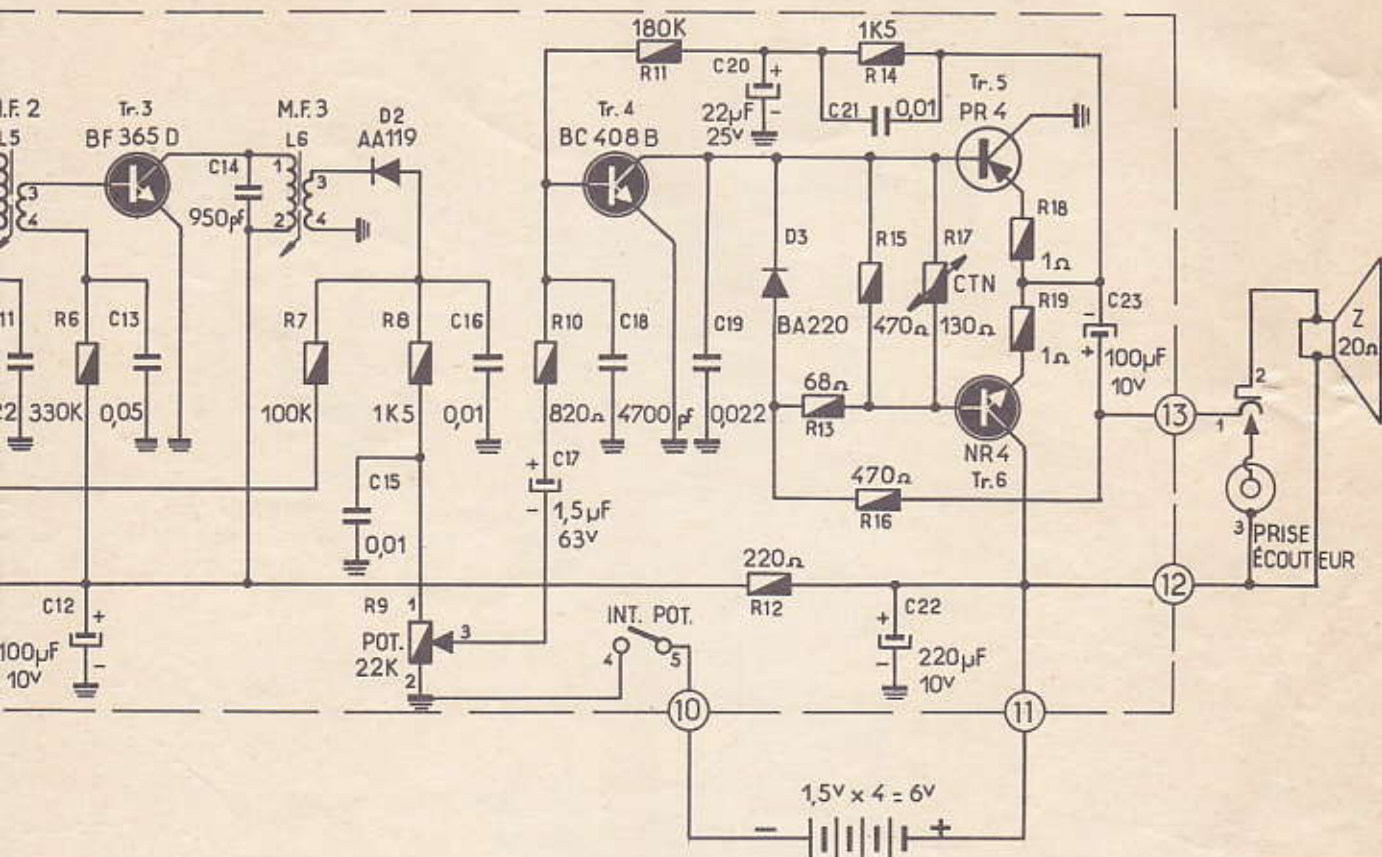


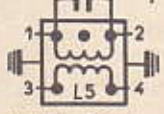
EN L'ABSENCE DE SIGNAL PAR RAPPORT A LA MASSE (Au négatif)



OSC. PO..GO

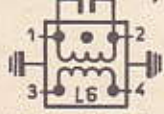


Styro 950 pF
C10 PtRouge



M.F. 2 Pt Blanc

Styro 950 pF
C14 PtRouge



M.F. 3 Pt Noir

FRÉQUENCE MF : 452 KHZ

GAMMES D'ONDES : PO 520 - 1620 KHZ

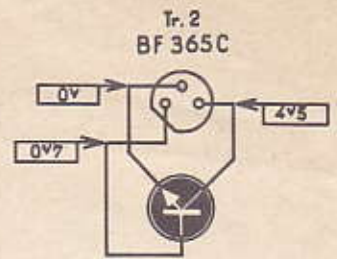
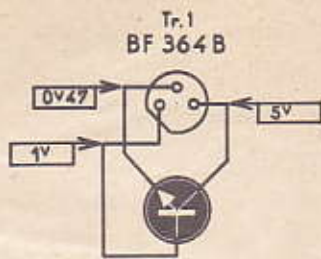
GO 150 - 270 KHZ

DÉBIT SANS PORTEUSE : 10 / 12 MA

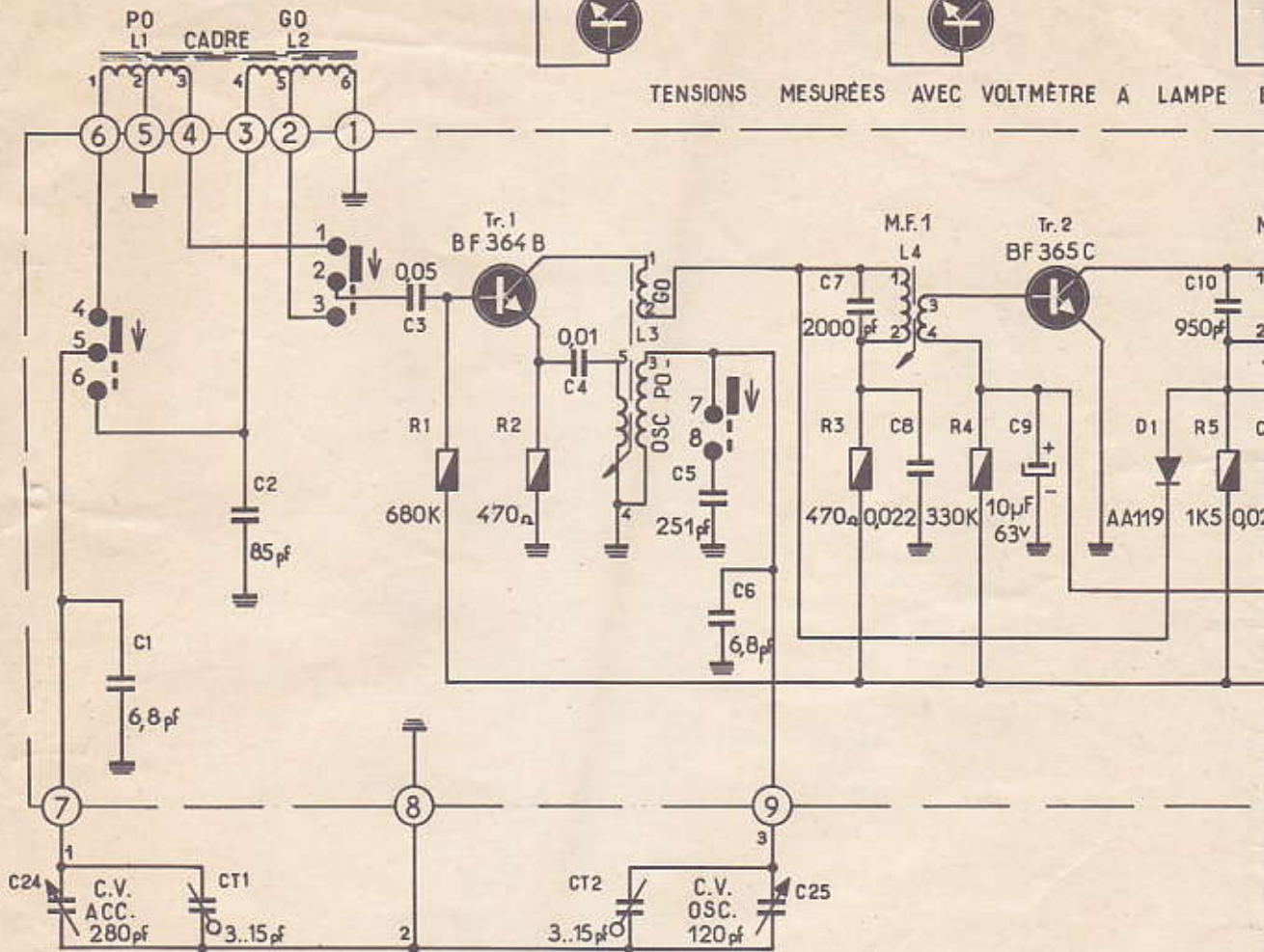
RÉCEPTEUR

102





TENSIONS MESURÉES AVEC VOLTMÈTRE A LAMPE



CLAVIER COMMUTÉ EN PO



COMMUTATIONS	
en PO	1-2 _ 4-5
en GO	2-3 _ 5-6 _ 7-8

