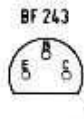
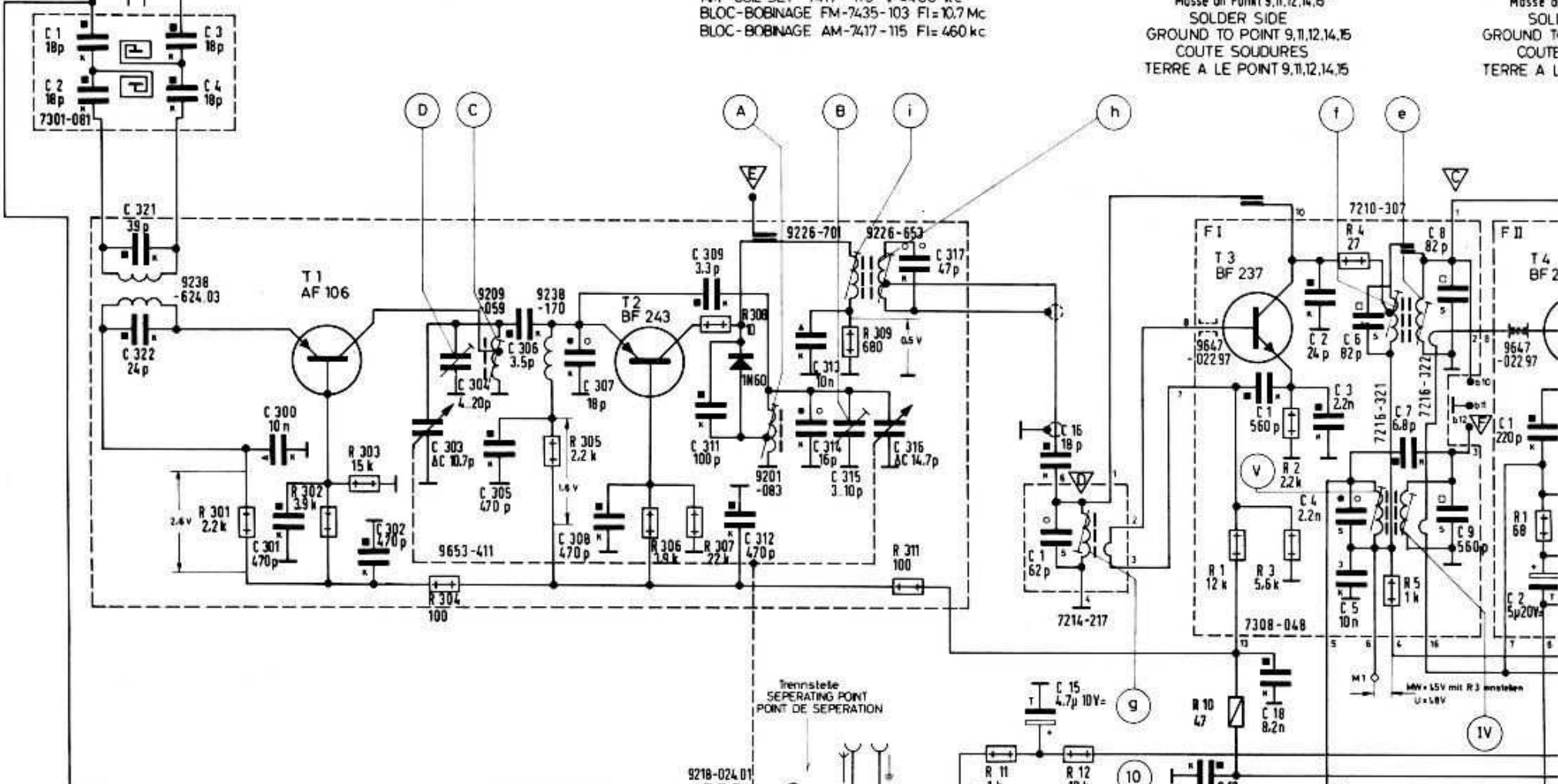
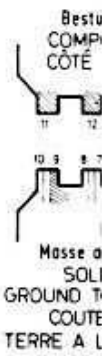
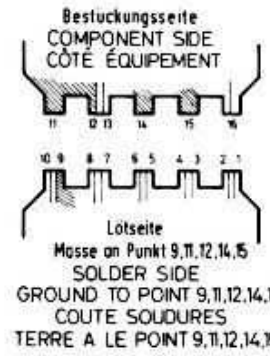


9238-070



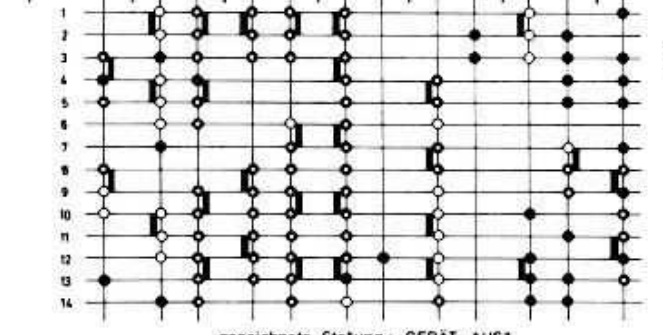
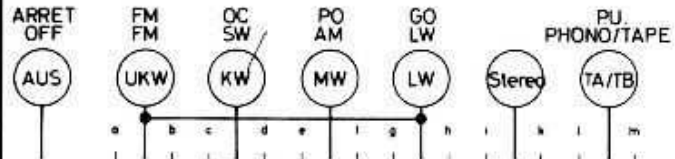
FM-Spulensatz 7435-103 ZF=10.7MHz
 AM-Spulensatz 7417-115 ZF=460kHz
 FM-COIL SET 7435-103 F=10.7 Mc
 AM-COIL SET 7417-115 F=460 kc
 BLOC-BOBINAGE FM-7435-103 FI=10.7 Mc
 BLOC-BOBINAGE AM-7417-115 FI=460 kc



Wellenbereiche
 UKW 87.5...108 MHz
 KW 5.4...16.2 MHz
 MW 510...1620 kHz
 LW 145...350 kHz
 ZF=460 kHz/10.7 MHz

WAVE BANDS
 FM 87.5...108 Mc
 SW 5.4...16.2 Mc
 MW 510...1620 kc
 LW 145...350 kc
 IF=460 kc/10.7 Mc

GAMMES D'ONDES
 FM 87.5...108 Mc
 OC 5.4...16.2 Mc
 PO 510...1620 kc
 GO 145...350 kc
 FI=460 kc/10.7 Mc



gezeichnete Stellung: GERÄT „AUS“
 SHOWN IN „OFF“ POSITION
 MONTRE EN POS. „ARRET“

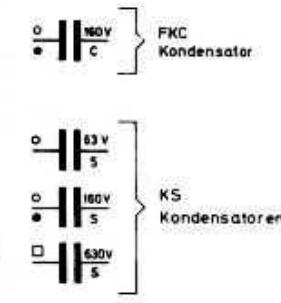
Schaltrichtung
SWITCHING-DIRECTION
SENS DE COMMUTATION

- Kontakt oben
CONTACT AT TOP OF BLOC
CONTACT EN HAUT
- Kontakt unten
CONTACT AT BOTTOM OF BLOC
CONTACT EN BAS
- Kontakt oben und unten
CONTACT AT TOP AND BOTTOM OF BLOC
CONTACT EN HAUT ET EN BAS

Spannungen mit Grundig-Röhrevoltmeter,
 Ströme mit Multavi 5 bei 220V-Netzspannung
 ohne Signal gemessen

VOLTAGE MEASURED WITH GRUNDIG VTVM,
 CURRENT WITH MULTAVI 5 AT 220V A.C. LINE
 VOLTAGE MEASURED WITHOUT SIGNAL.

LA TENSION EST MESURÉE AVEC UN GRUNDIG
 VOLTMÈTRE ÉLECTRONIQUE, LES COURANTS
 AVEC UN MULTAVI 5 à 220V TENSION ALTERNA-
 TIF. LA TENSION DE RÉSEAU EST MESURÉE
 SANS SIGNAL.



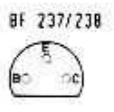
	ZF C: 1														FI C: 1, 2, 3, 6, 4, 5, 7, 8, 9									FII C: 1, 2, 3		
C	1, 2	321, 322	3, 4	300, 301	302	303, 304	305, 306	307, 308	309, 312	313, 314	201, 315, 401, 316, 317	202, 203	204, 205	206, 208, 209	17	102, 103	104	212	20	21						
R		301	302, 303	304	305	306	307, 308	309	311	310	11	12	10	203	200	204										

Bestückungsseite
COMPONENT SIDE
CÔTÉ ÉQUIPEMENT

Bestückungsseite
COMPONENT SIDE
CÔTÉ ÉQUIPEMENT

Lötseite
SOLDER SIDE
CÔTÉ SOUDURES

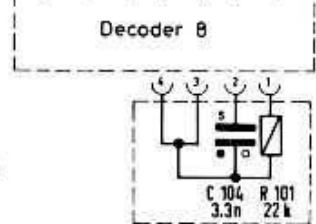
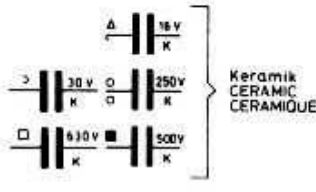
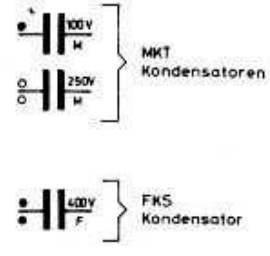
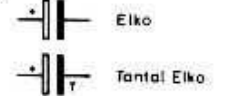
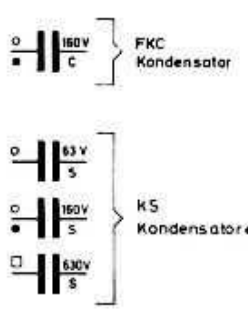
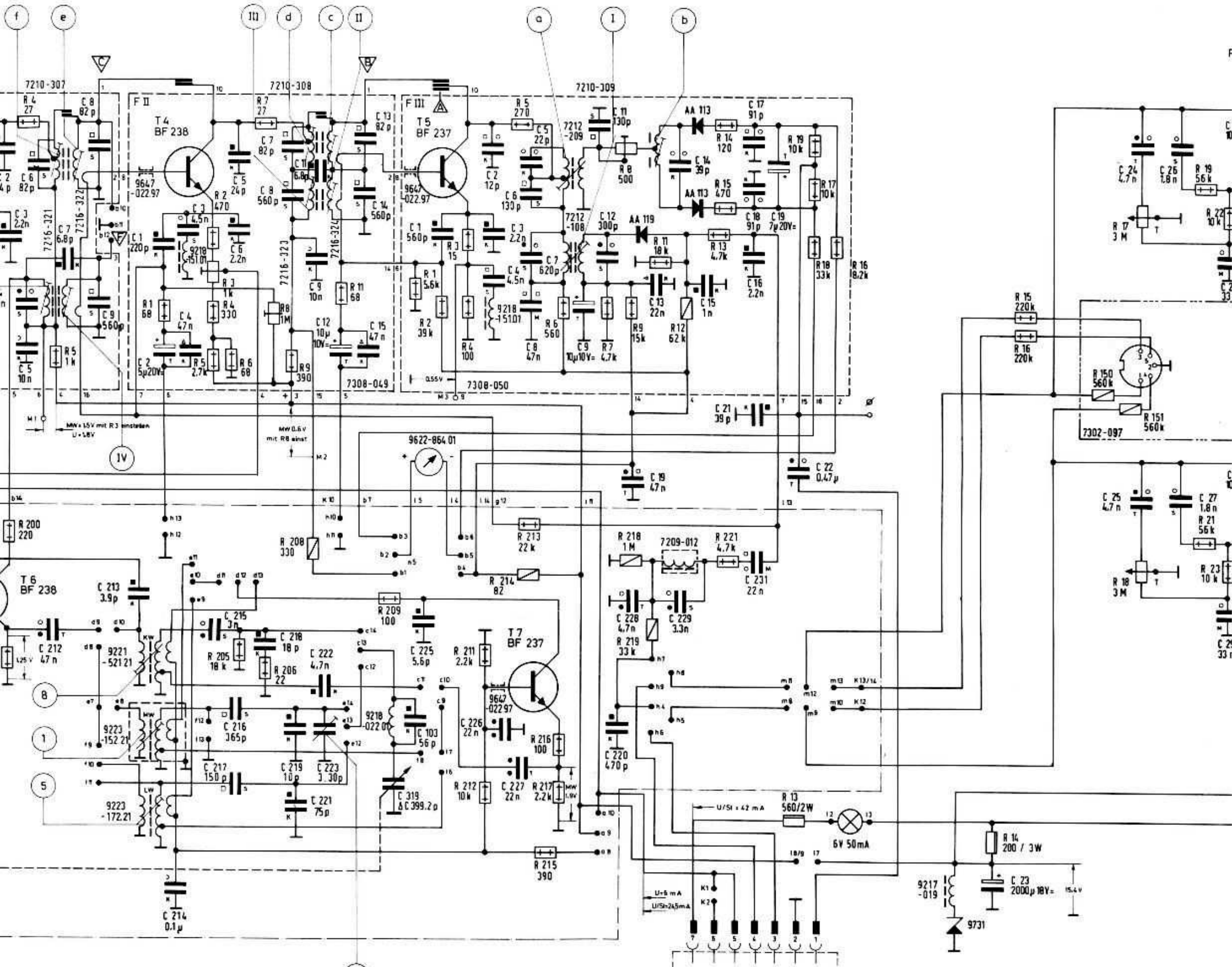
Lötseite
SOLDER SIDE
CÔTÉ SOUDURES



- TA 5 = Stereo rechts
2 = Masse
3 = Stereo links
TB 1 = Aufnahme Mono
2 = Aufnahme Stereo links
3 = Aufnahme Stereo rechts
4 = Aufnahme Stereo links
5 = Wiedergabe Stereo rechts

- PHONO 5 = STEREO PLAYBACK R.H. CHANNEL
2 = GROUND
3 = STEREO PLAYBACK L.H. CHANNEL
TAPES 1 = MONO RECORDING
2 = STEREO RECORDING L.H. CHANNEL
3 = MONO PLAYBACK, STEREO PLAYBACK L.H. CHANNEL
4 = STEREO RECORDING R.H. CHANNEL
5 = STEREO PLAYBACK R.H. CHANNEL

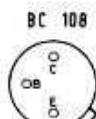
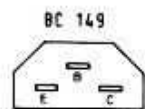
- PU 5 = STEREO
2 = MASSE
3 = STEREO
ENR 1 = ENREGIS
2 = MASSE
3 = REPROD
4 = ENREGIS
5 = REPROD



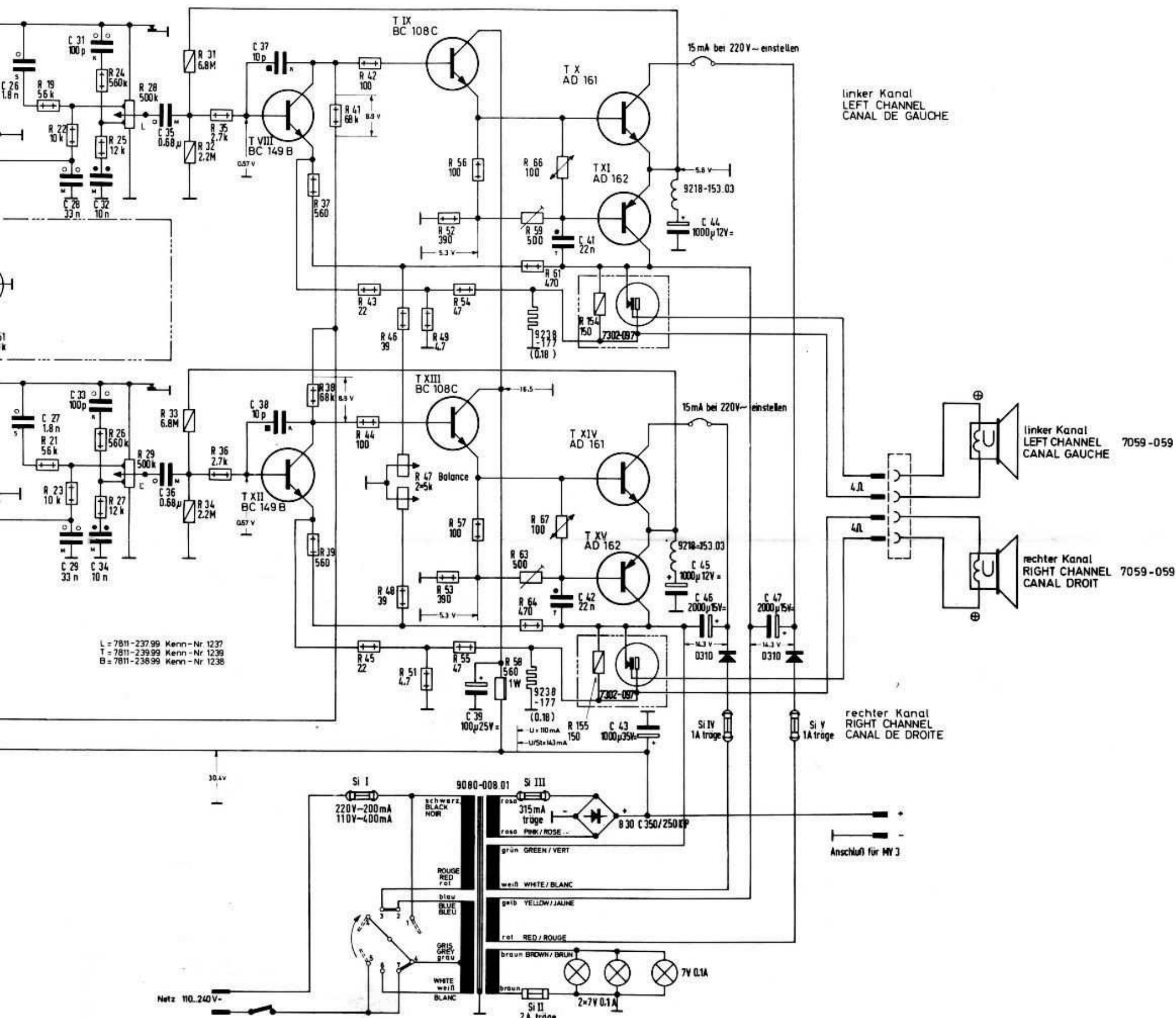
Anderungen vorbehalten
ALTERATIONS RESERVED
MODIFICATIONS RESERVÉES

2, 3, 6, 4, 5, 7, 8, 9	F II C: 1, 2, 3, 4, 5, 6, 7, 8, 11, 9, 12, 13, 14, 15	F III C: 1, 2, 3, 4, 5, 6, 7, 8, 9, 10, 11, 12, 13, 14, 15, 16, 17, 18, 19	20, 21, 22, 23, 24, 25, 26, 27, 28, 29, 30, 31, 32, 33, 34, 35, 36, 37, 38, 39, 40, 41, 42, 43, 44, 45, 46, 47, 48, 49, 50, 51, 52, 53, 54, 55, 56, 57, 58, 59, 60, 61, 62, 63, 64, 65, 66, 67, 68, 69, 70, 71, 72, 73, 74, 75, 76, 77, 78, 79, 80, 81, 82, 83, 84, 85, 86, 87, 88, 89, 90, 91, 92, 93, 94, 95, 96, 97, 98, 99, 100
------------------------	---	--	---

- 5 = STEREO DROITE
- 2 = MASSE
- 3 = STEREO GAUCHE REPRODUCTION
- 1 = ENREGISTREMENT MONO
- 4 = ENREGISTREMENT STEREO GAUCHE
- 2 = MASSE
- 3 = REPRODUCTION MONO
- REPRODUC STEREO GAUCHE
- 4 = ENREGISTREMENT STEREO DROITE
- 5 = REPRODUCTION STEREO DROITE



ZI-NF Platte kompl. 7306-055
 IF BOARD 7306-055
 PLATINE FI CPL 7306-055



L = 7811-23799 Kenn-Nr 1237
 T = 7811-23999 Kenn-Nr 1239
 B = 7811-23899 Kenn-Nr 1238

Leistungsaufnahme ohne Signal
 POWER CONSUMPTION WITHOUT SIGNAL APPROX.
 PUISSANCE ABSORBEE SANS SIGNAL APPROX. } ca. 11 W

beide Kanäle voll ausgesteuert
 BOTH CHANNELS FULL OUTPUT
 LES DEUX CANAUX EN MODULATION MAXIMUM } ca. 24 W

26.	28.	31.	33.	35.	37.	39.	41.	43.	44.	46.	47.													
27.	29.	32.	34.	36.	38.	40.	42.	45.	48.	50.	51.													
19.	22.	24.	26.	28.	31.	33.	35.	41.	38.	42.	44.	46.	49.	52.	54.	56.	59.	63.	66.	154.				
152.	21.	53.	23.	25.	27.	29.	32.	34.	36.	37.	39.	43.	45.	48.	47.	51.	53.	55.	57.	58.	61.	64.	67.	155.

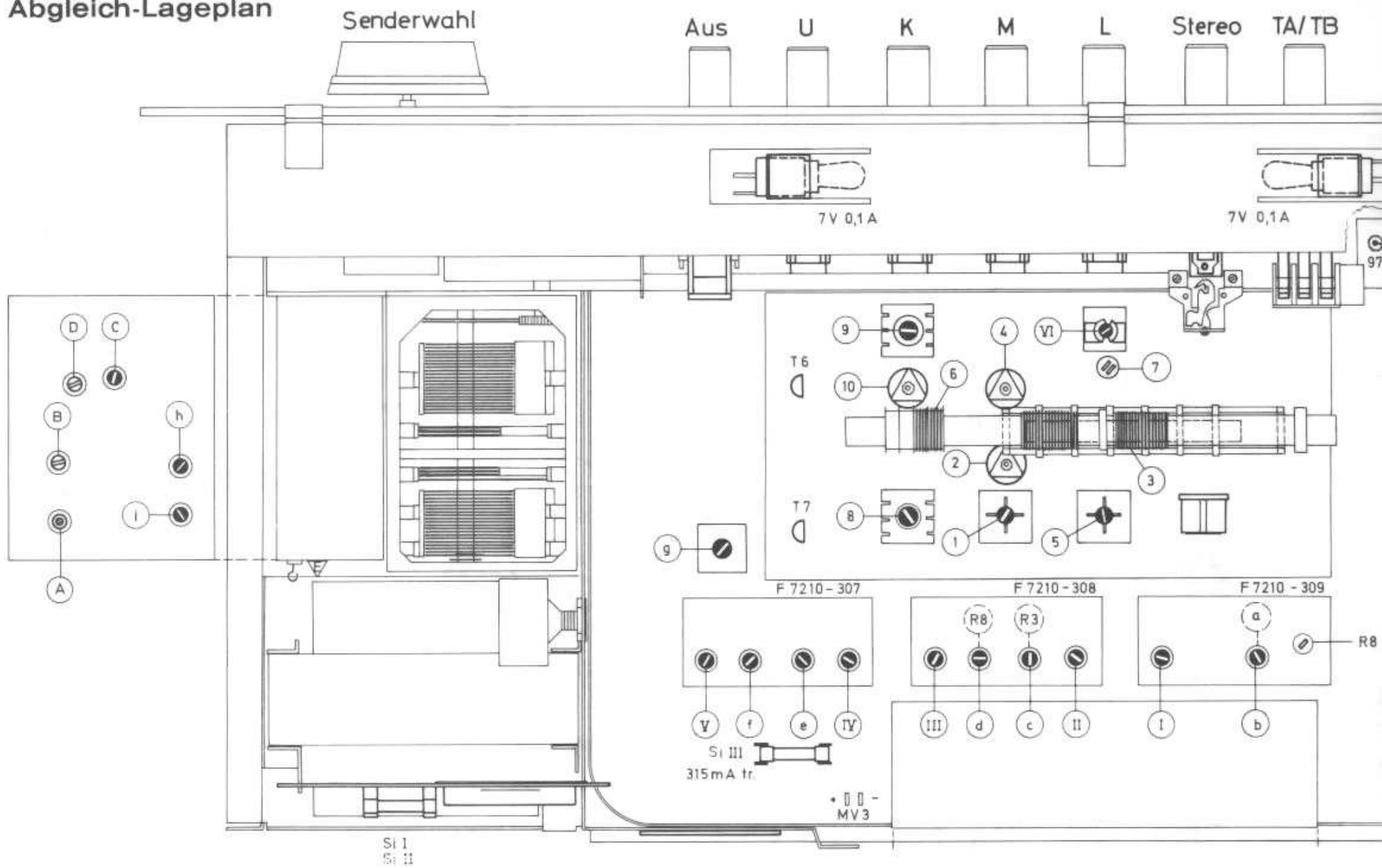
GRUNDIG WERKE GMBH FÜRTH (BAY.)

AM/FM Grundchassis CS 155 (19-8053-1001)

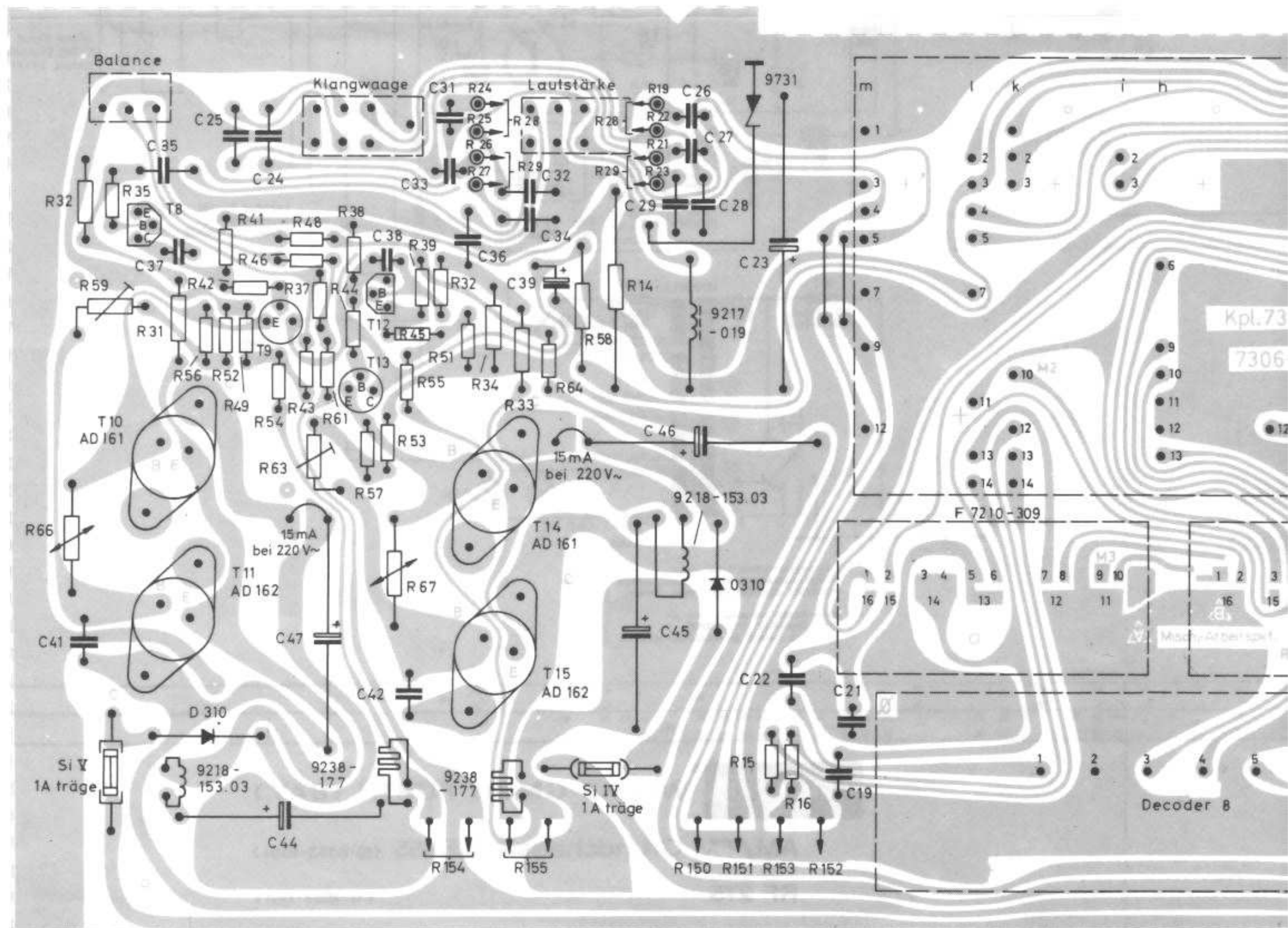
RF 275

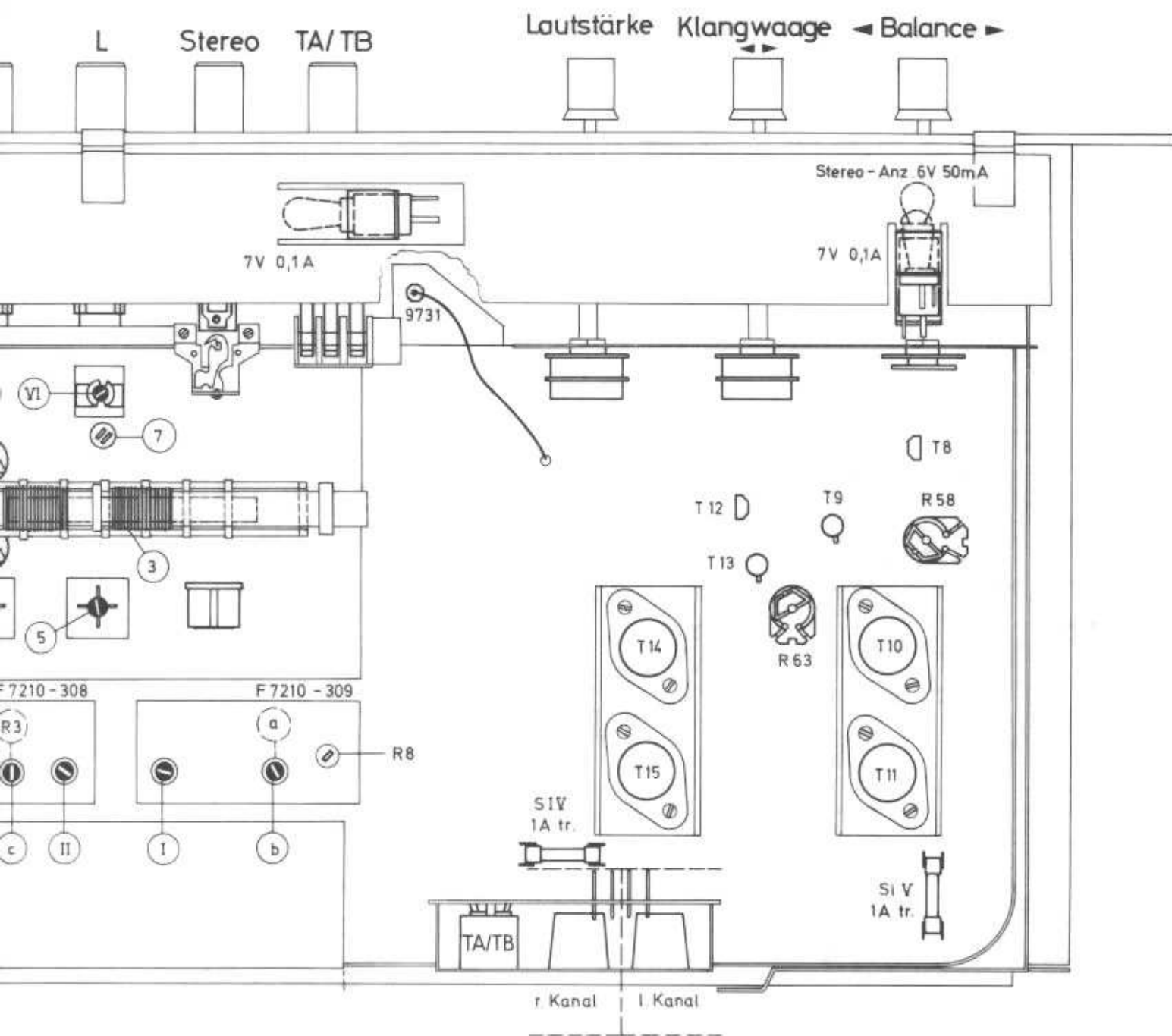
(11-1557-1101)

Abgleich-Lageplan

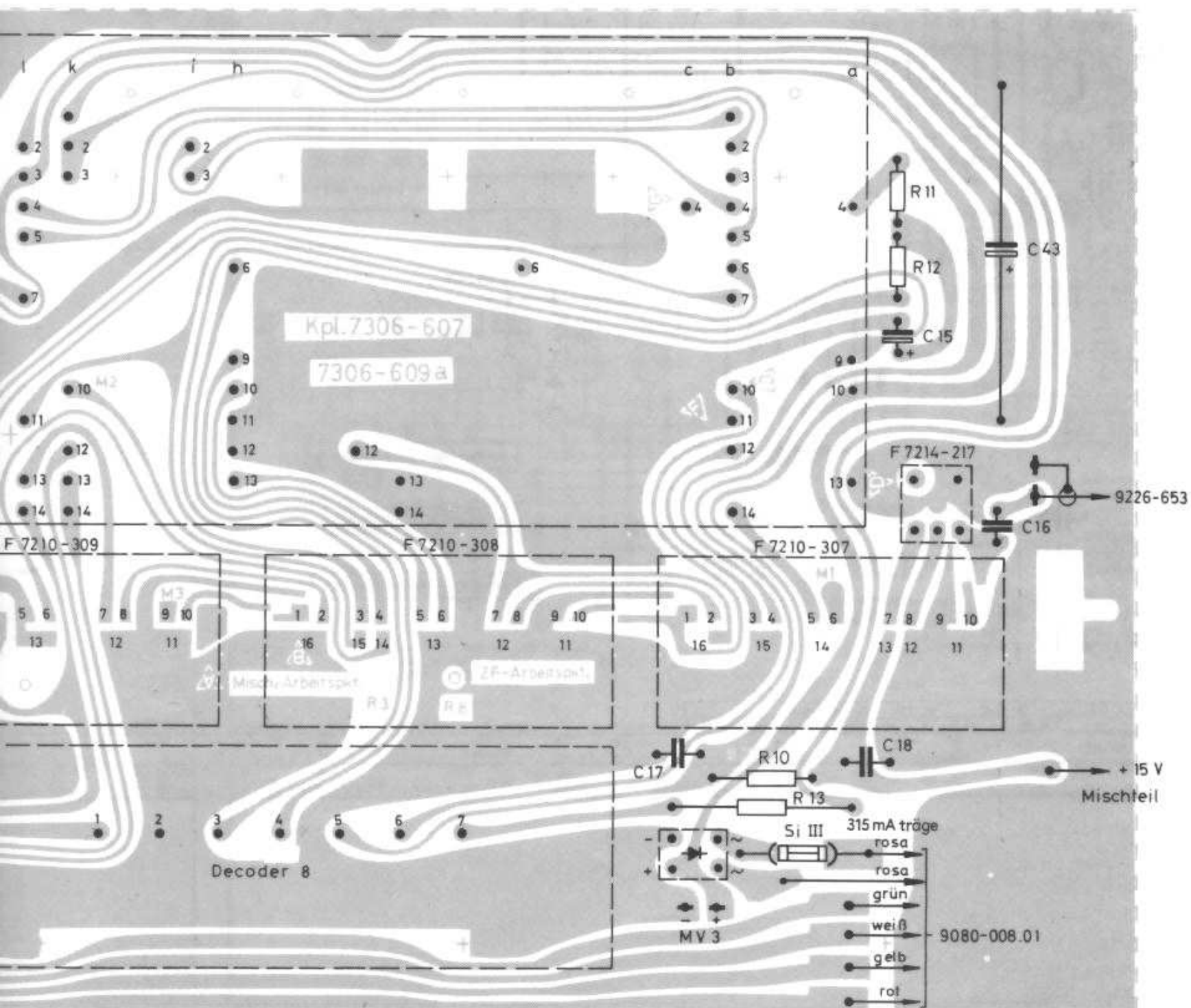


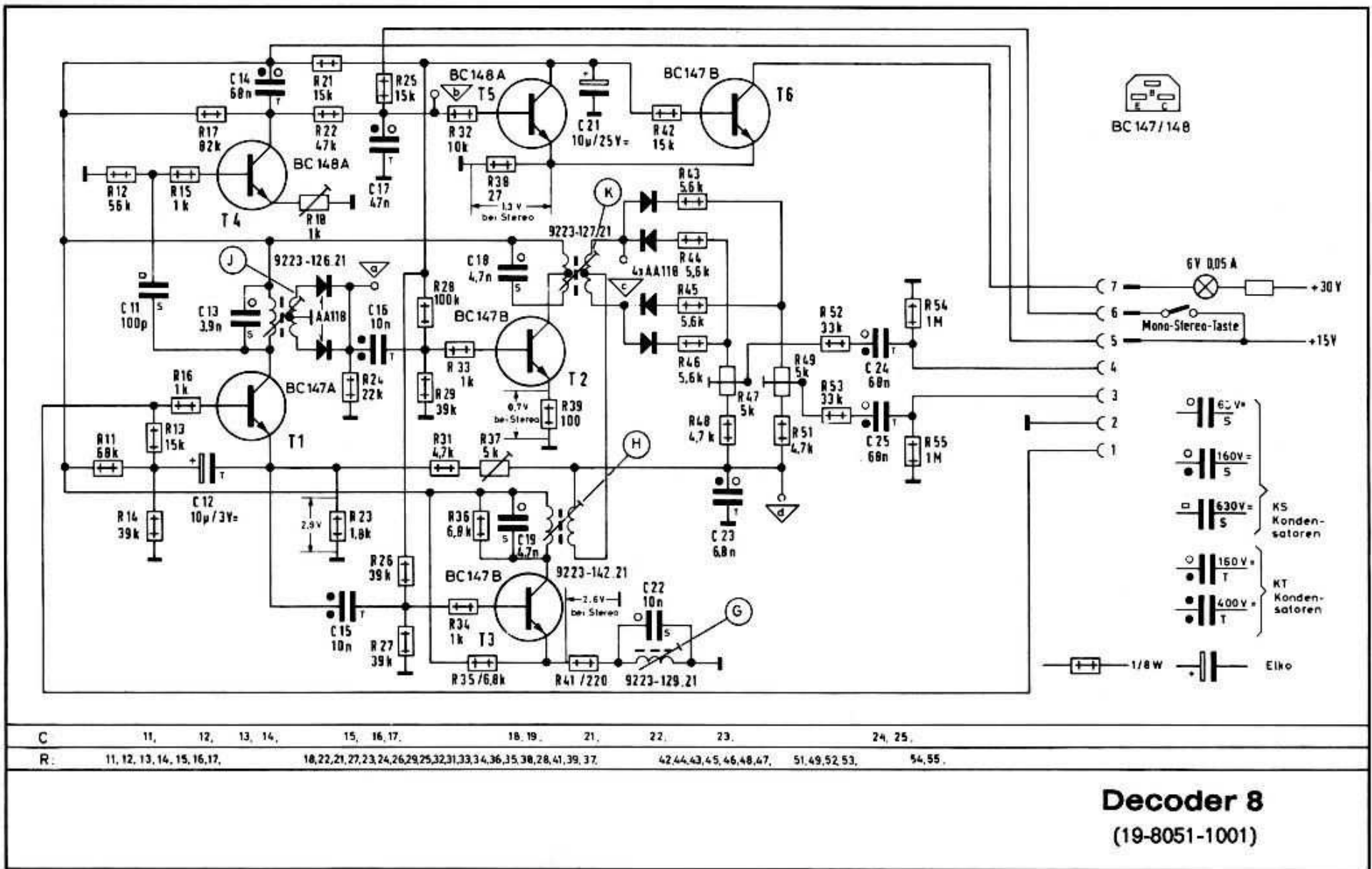
Druckschaltungsplatte, auf die Lötseite gesehen



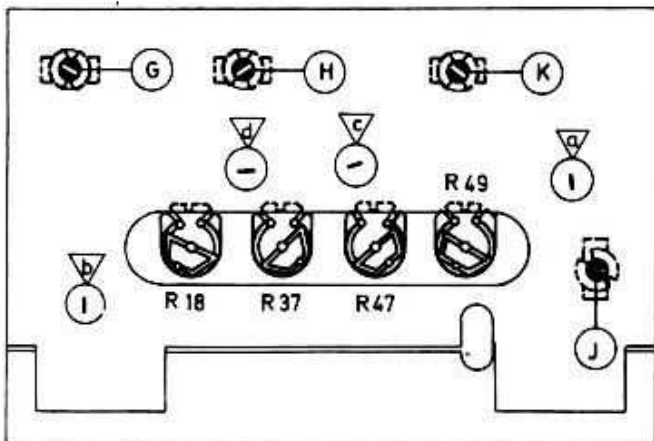


Alle Meß- und Einhängpunkte sind auf der Druckschaltungsplatte gekennzeichnet.





Abgleich-Lageplan Decoder 8



AM-FM-Seilzug, von der Skalenseite aus gesehen

Textilseil ca. 475 mm lang
Stahlseil ca. 785 mm lang

