

Abgleich-Anleitung

1966

AM-ZF-Abgleich 460 kHz

Bereich, Drehko-Stellung	Ankopplung des Meßsenders	Abgleich	Empfindlichkeit	Bemerkungen
MW, Zeiger auf 1 MHz	G ₁ EAF 801	(I) und (II) Maximum	710 µV	Mit wechselseitiger Bedämpfung (10 kΩ und 5 nF in Reihe) abgleichen. ZF-Trennschärfe 1 : 75/90 ZF-Bandbreite 5 kHz
	G ₁ ECH 81	(III) und (IV) Maximum	13 µV	

AM-Oszillator- und Vorkreisabgleich

Bereich Frequenz Zeigerstellung	Oszillator	Vorkreis	Empfindlichkeit µV	Spiegel-selektion 1 :	Schwing-strom µA	Bemerkungen
MW	560 kHz ① Maximum	③ Maximum	3,2 2,7 ...	1050 480	320 345 ...	Zeigeranschlag auf 1 von „510 kHz“
	1450 kHz ② Maximum	④ Maximum	... 4	220	... 350	
LW	160 kHz ⑤ Maximum	⑥ Maximum	6,5 4,2 ...	9000 6200	... 355 ... 415 ...	Abgleich-Reihenfolge: MW-Osz., MW-Vorkr., LW-Osz., LW-Vorkr., MW-Vorkreis nochmals nachgleichen. Mischempfindlichkeit bei 1 MHz an G ₁ ECH 81 : 14,5 µV
	320 kHz ⑦ Maximum		... 8,3	3800	... 385	

FM-ZF-Abgleich 10,7 MHz

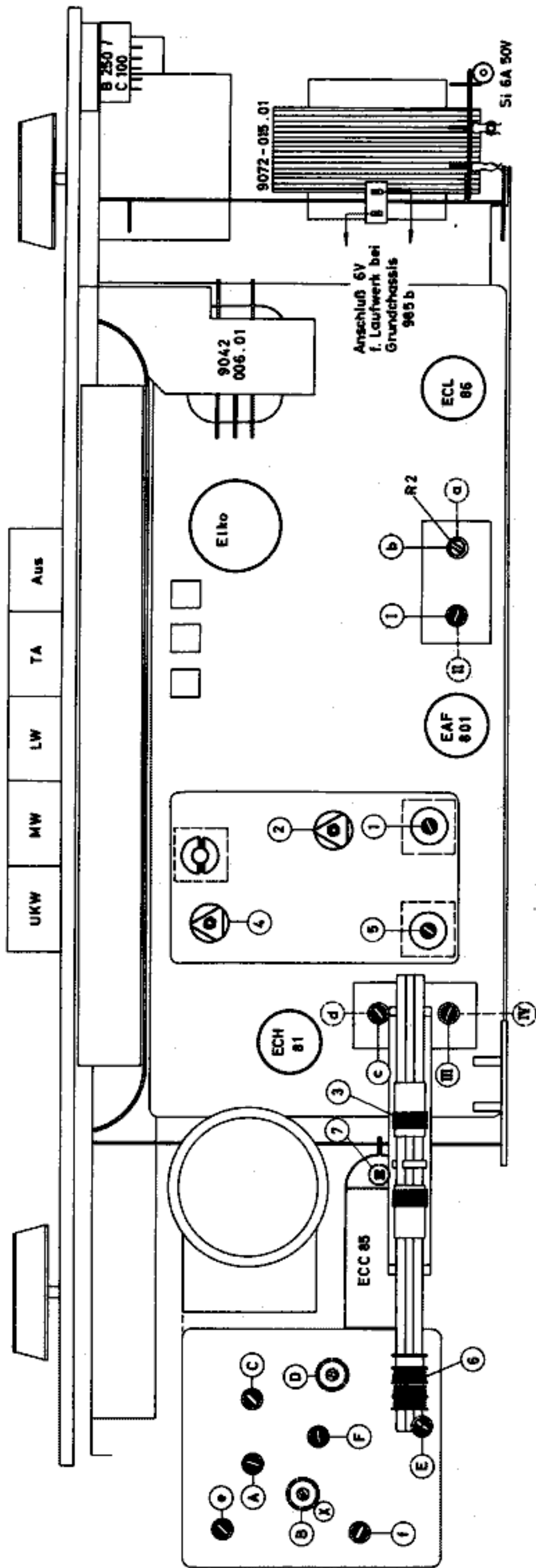
Meßsender-Modulation	Ankopplung des Meßsenders	Abgleich	Abgleichsanzeige	Empfindlichkeit	Bemerkungen
FM	G ₁ EAF 801	(a) Maximum	Outputmeter	2,6 mV	Bei möglichst großem Hub (± 75 kHz) abgleichen. Diskriminator-Abgleich mit 100 mV ZF an G ₁ EAF 801. Der Ausgleichsregler R 2 (3 kΩ) im Filter II ist bei einer ZF-Spannung von 300 mV auf maximale AM-Unterdrückung einzustellen. (nur mit Wobbeloszillograph möglich). R 2 befindet sich über dem Kern (b).
		(b) Maximum	Outputmeter		
FM	G ₁ ECH 81	(c) Maximum	Outputmeter	90 µV	
		(d) Maximum			
	Drahtring ECC 85 oder über 0,5 pF an Punkt „x“	(e) Inneres Maximum (f) Maximum			

FM-Oszillator-, Zwischen- und Antennenkreis-Abgleich

Meßsender Frequenz Zeigerstellung	Oszillator	Zwischenkreis	Antennenkreis	Abgleich-anzeige	Schwing-spannung	Empfindlichkeit (Rauschzahl)	Bemerkungen
88 MHz	(A) Maximum	(C) Maximum	(E) Maximum *	Outputmeter	1,6 ... 1,8 V = < 3 kΩ		*) Da der Kreis (E) sehr breit ist, wird der Kern 2,5 mm unter dem oberen Spulenkörper eingest. Spule F darf nicht verstellt werden. Wenn schon verstellt, dann ausbauen und separat auf 0,75 µH abgleichen.
102 MHz	(B) Maximum	(D) Maximum					

Brumm: L-Regler zu: 0,8 mV; auf: 3 mV. Die Grundwellenstörspannung darf an 60 Ω 1,5 mV nicht überschreiten.

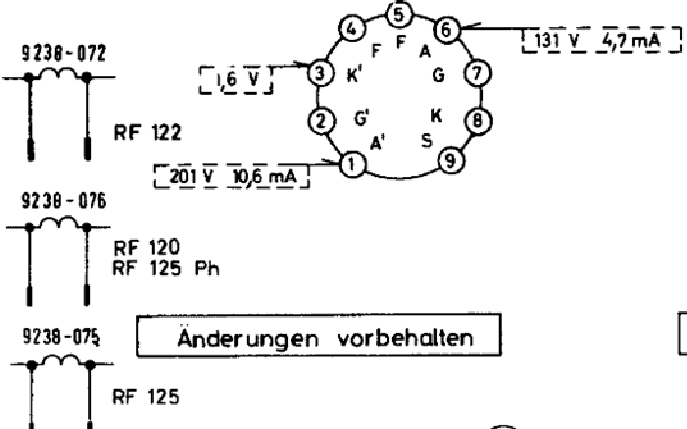
Abgleich-Lageplan



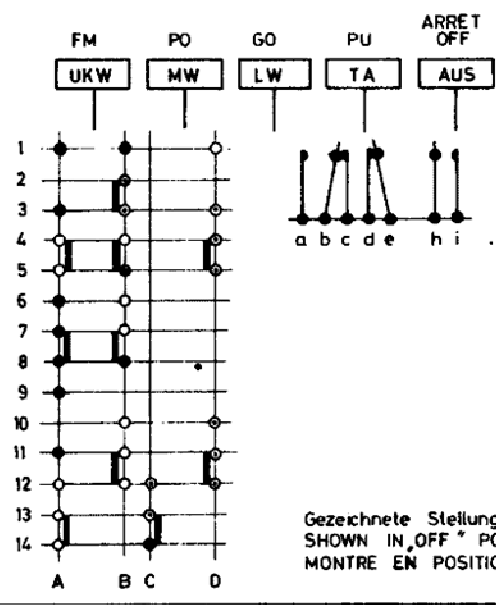
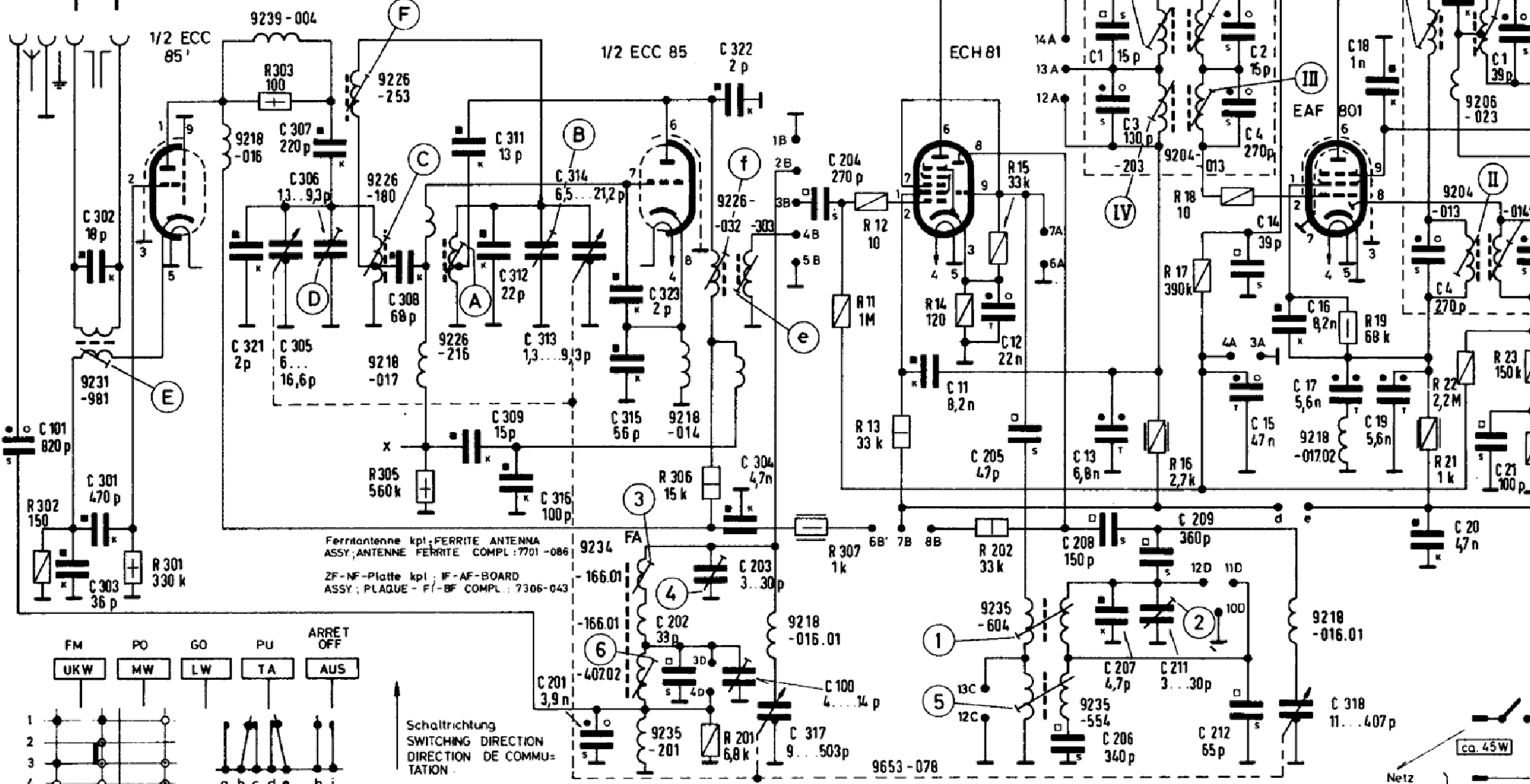
ECC 85
6,3V 0,43A

ECH 81
6,3V 0,3A

EAF 801
6,3V 0,3A



Änderungen vorbehalten ALTERATIONS RESERVED



- Kontakt erscheint unten
CONTACT AT BOTTOM OF BLOCK
CONTACT EN BAS
- Kontakt erscheint oben
CONTACT AT TOP OF BLOCK
CONTACT EN HAUT
- Kontakt erscheint oben und unten
CONTACT AT TOP AND BOTTOM OF BLOCK
CONTACT EN HAUT ET EN BAS

Wellenbereiche, FREQUENCY RANGES,
GAMMES D'ONDES

LW, GO, 145	350 kHz
MW, PO, 510	1620 kHz
UKW, FM, 87	104 MHz

FM-Spulensatz
FM-COIL SET
FM-BLOC BOBINAGE } 7435-081 ZF, IF=10,7 MHz

AM-Spulensatz
AM-COIL SET
AM-BLOC BOBINAGE } 7417-110 ZF, IF=460 kHz

Spannungen mit Grundig-Röhrenvoltmeter gegen Masse gemessen. Messwerte gelten bei 220 V~ auf [UKW] [TA] ohne Antennensignal.

VOLTAGES MEASURED WITH GRUNDIG VOLT-METER VALID FOR 220 V~ SIGNAL ON ANTENNA

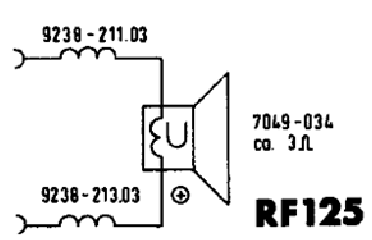
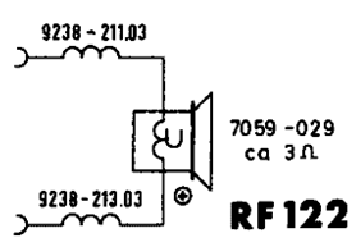
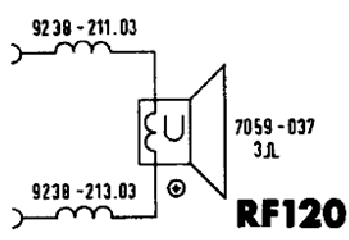
TENSIONS MESUREES AU MASSE AVEC GRUNDIG-VOLTMETRE A LAMPES UNIVERSEL. VALEURS SONT VALABLES POUR 220 V~ [PO] [FM] [PU] SANS SIGNAL A L'ANTENNE

C:	101, 303, 301, 302,	321, 305, 306, 307,	308,	311, 309, 312, 316, 313, 201, 314, 315, 323, 202, 322, 203, 304, 317, 100, 204,	11,	12, 205, 206, 207, 13, 208, 209, 211, 212, 14, 15, 16, 318, 17,	18, 19, 20, 21,				
R:	302,	301,	303,	305,	306, 201,	307, 11, 12, 13,	14, 15, 202,	16, 17, 18,	19,	21, 22,	23,

HF-Drossel 7219-465

MW-Oszillator 7219-636
LW-Oszillator 7219-637

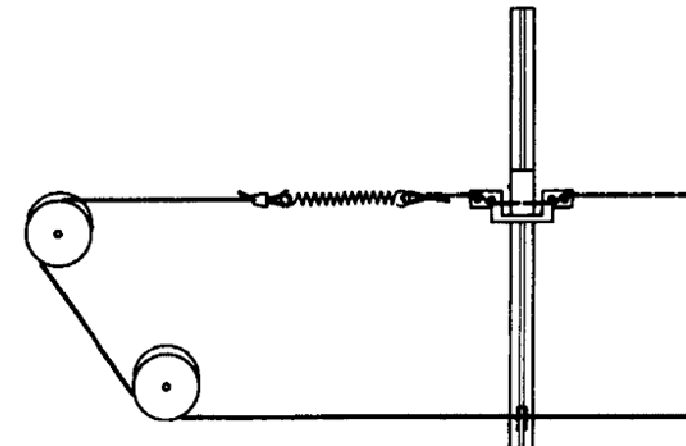
Lautsprecherverdrähtungen

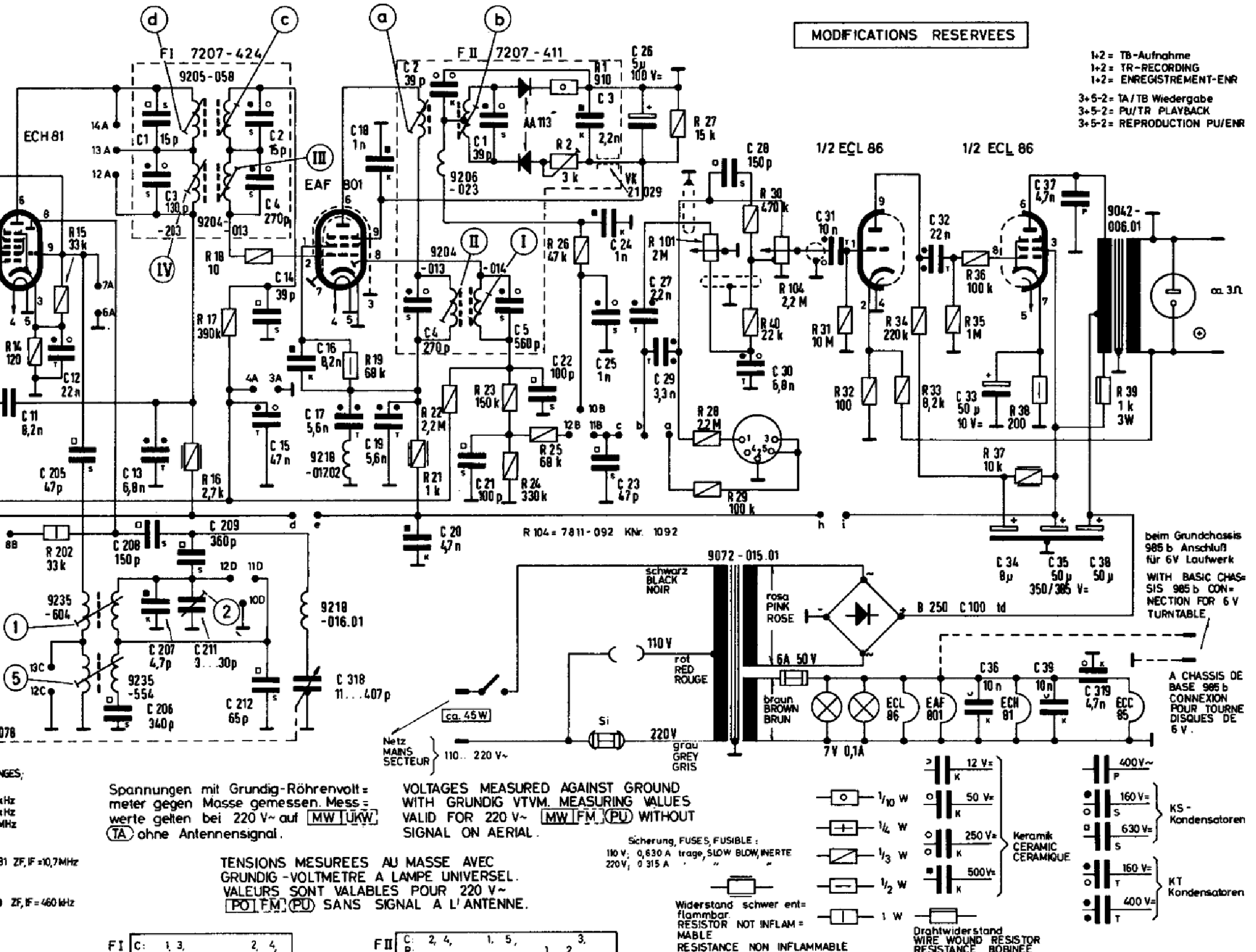
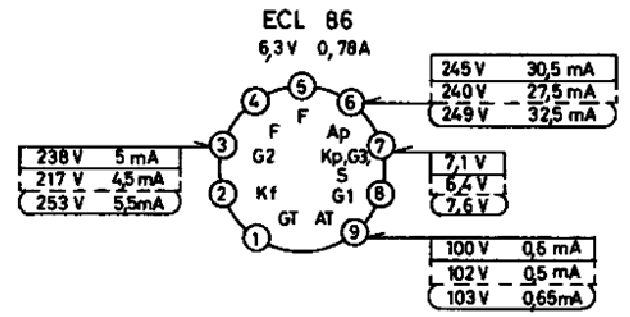
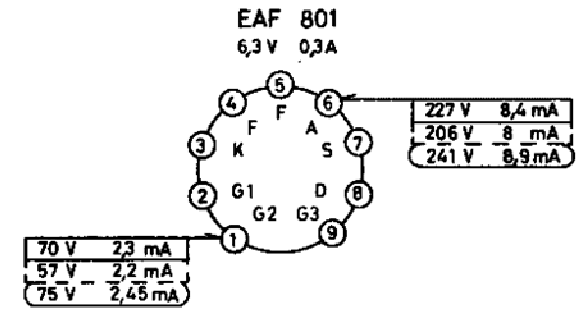
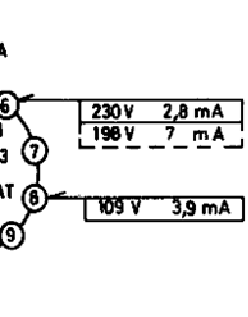


Schnurlaufführung von der Skalenseite gesehen

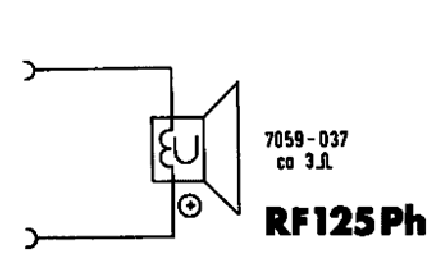
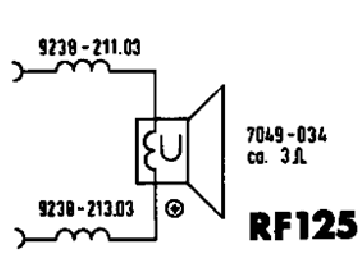
Textilseil ca. 825 mm lang

Stahlseil ca. 395 mm lang





1, 12, 205, 206, 207, 13, 208, 209, 211, 212, 14, 15, 16, 318, 17, 18, 19, 20, 21, 22, 23, 24, 25, 26, 27, 29, 28, 30, 31, 32, 33, 34, 35, 36, 37, 38, 319, 39
14, 15, 202, 16, 17, 18, 19, 21, 22, 23, 24, 25, 26, 27, 101, 28, 29, 30, 40, 104, 31, 32, 33, 34, 35, 36, 37, 38, 39



Musikgerät RF 120 / RF 122
(11-1510-1101 / 62) (11-1519-1101 / 62) (Grundchassis 985a)

Musikgerät RF 125
(11-1511-1101 / 62) (Grundchassis 985b)

Phono-Kombination RF 125 Ph
(13-2312-1101 / 62) (Grundchassis 985b)

sehen

