

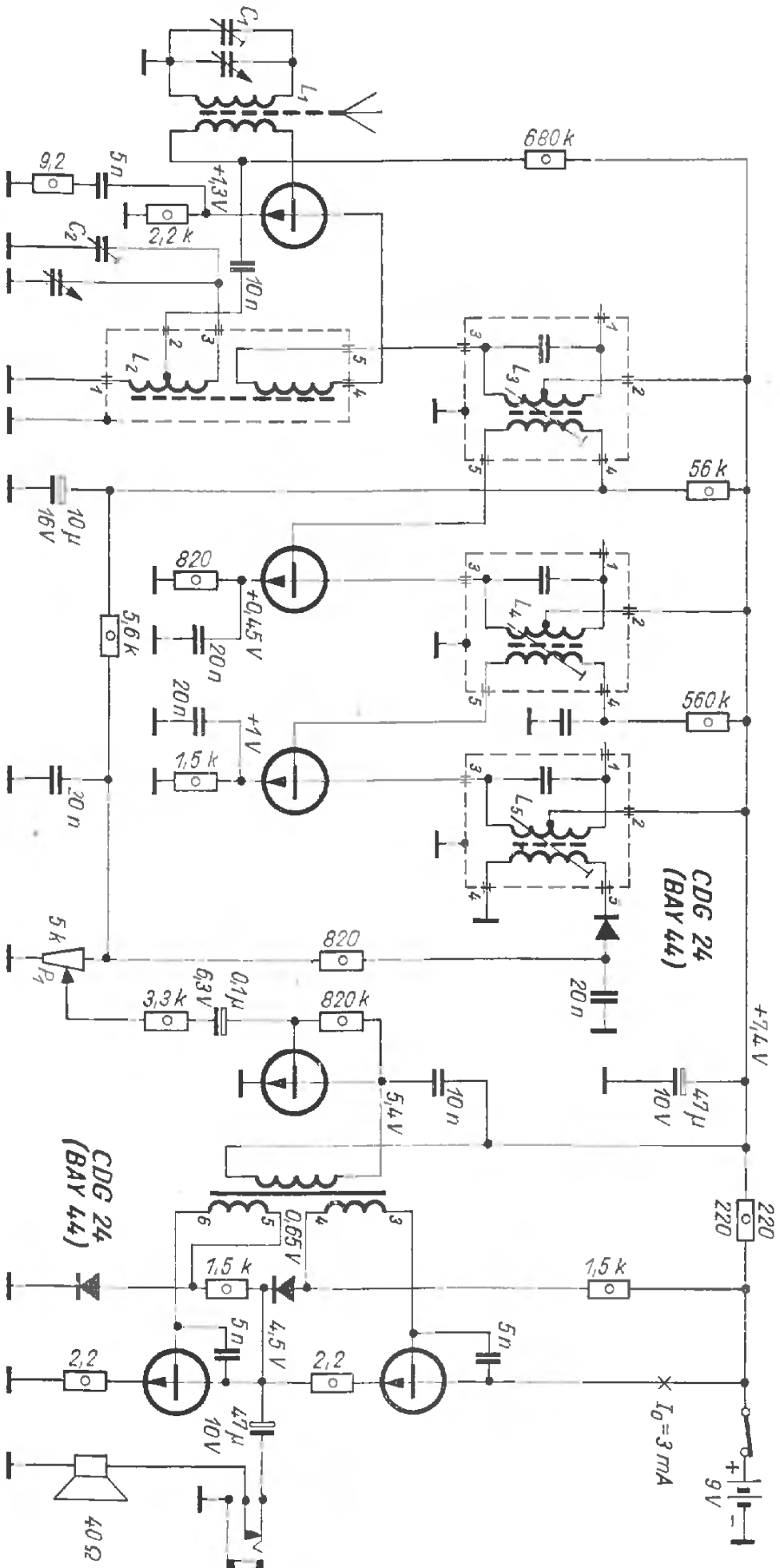
CS 9011
(BC 184)

CS 9011
(BC 184)

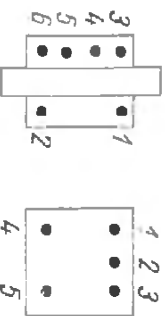
CS 9011
(BC 184)

CS 9014
(BC 182)

2 x BC 9013
(BC 182)



KF = 455 KHZ



Alulnévezetben a fólia felől nézve

MICRO BOY 300