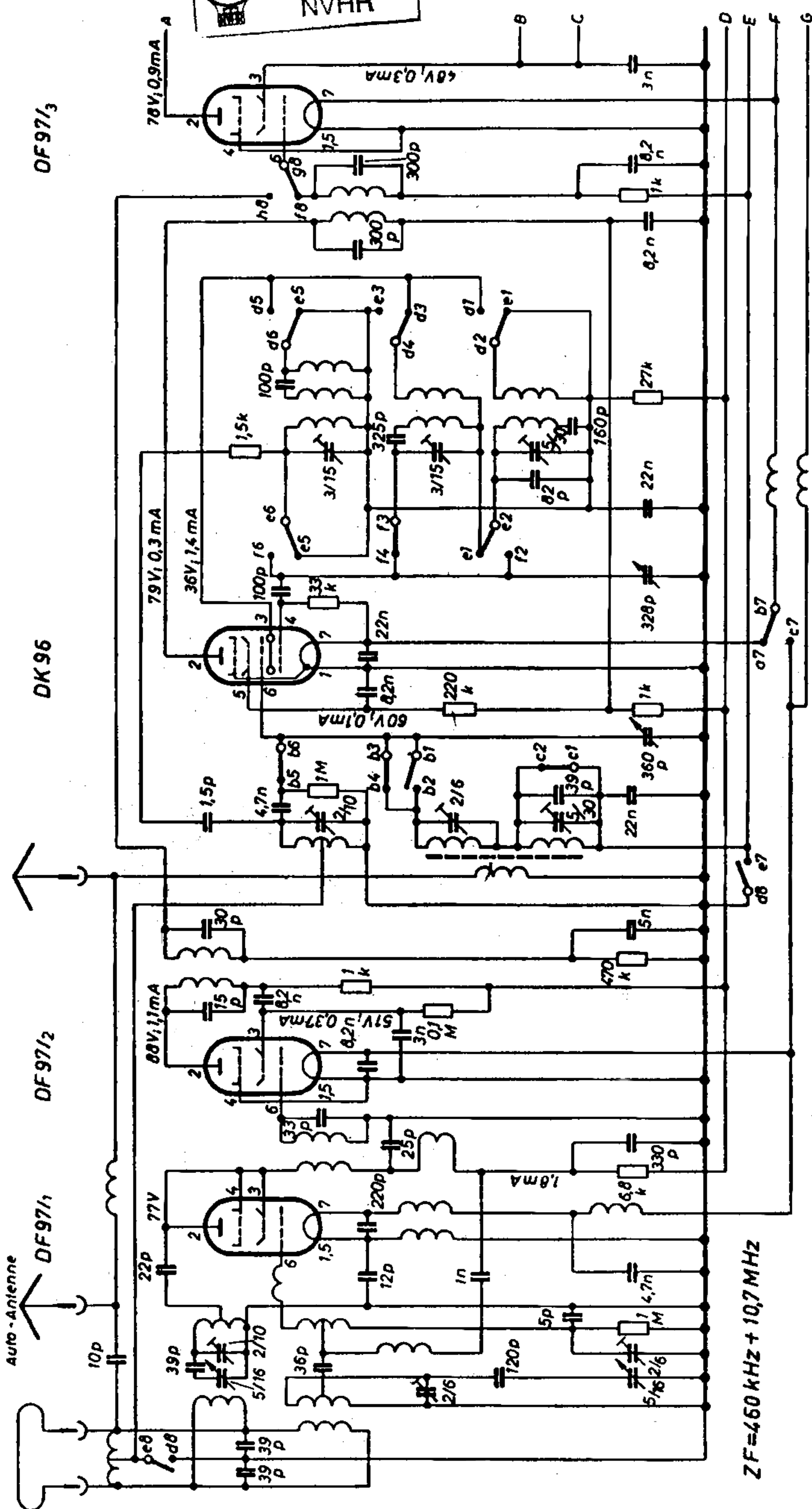
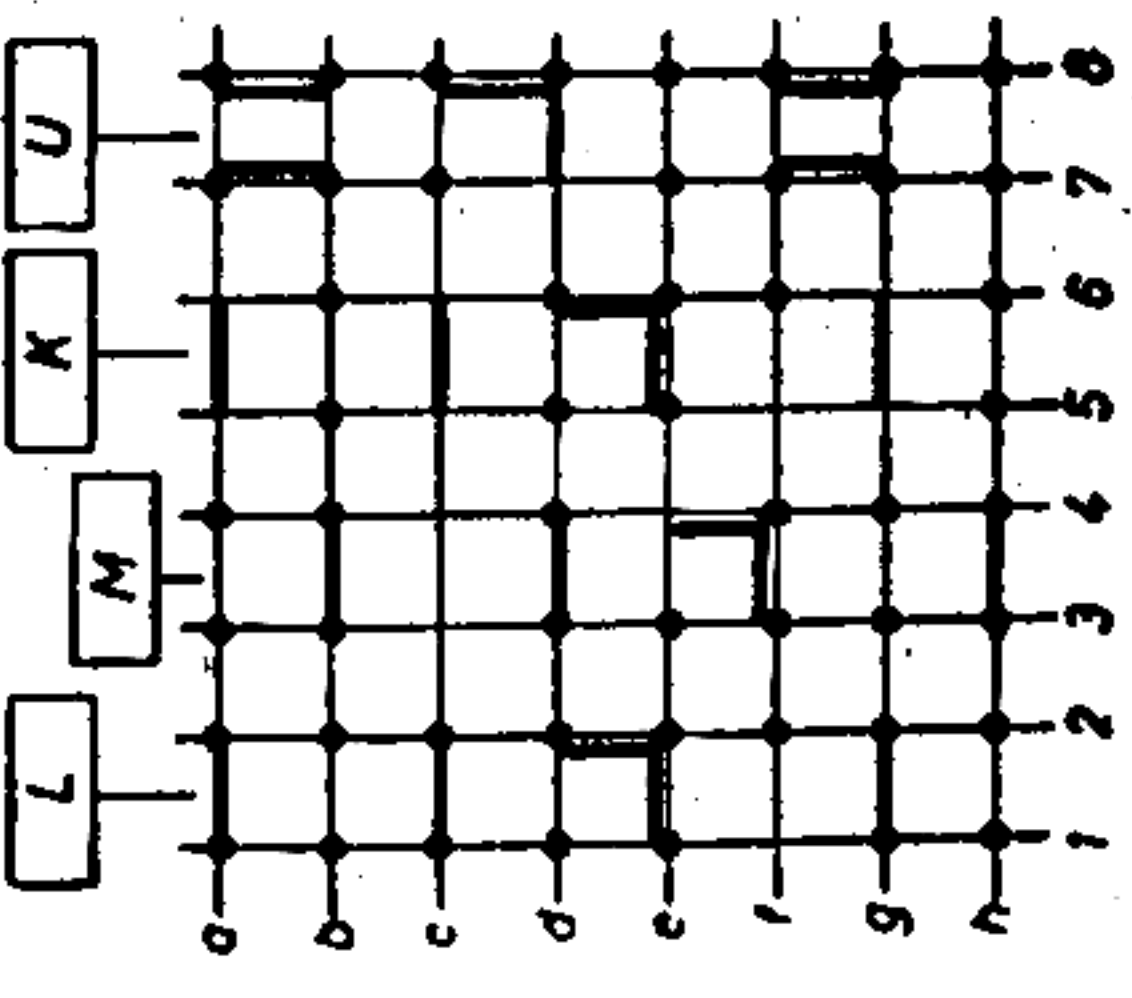


# Grundlg Concert-Boy 58



ZF=460 kHz + 10,7 MHz



von hinten gesehen, M-Taste gedrückt

(V) Röhrenvoltmeter

