

# GRUNDIG REPARATURHELFER

# 5050 W

## FM-ABGLEICHTABELLE

Zeigeranschlag vor dem Abgleich überprüfen. Zeigermitte auf den Markierungszacken der linken UKW-Skalenseite

Abgleich-Reihenfolge	Meßsender-Frequenz	Zeigerstellung auf der Empfängerskala und Wellenbereich	Ankopplung des Meßsenders über	Abgleichvorgang und Anzeige	Bemerkungen
Verhältnis-Demodulator	10,7 MHz AM-moduliert	Drehkondensator eingedreht, UKW-Bereich	50 nF an das Gitter der EAF 42	(a) Primärkreis auf das äußere Maximum (b) Sekundärkreis auf das äußere Minimum	Alle Kerne auf das äußere Maximum bzw. Minimum abstimmen.
ZF-Kreise	10,7 MHz		50 nF an das Gitter der ECH 81 I	(c) (d) wechselseitig mit 10 kOhm + 5 nF (in Reihe) bedämpfen und auf das äußere Maximum abstimmen	Lautstärkerregler offen, Höhenregister „dunkel“.
			50 nF an das Gitter der ECH 81 II	(e) (f) wechselseitig mit 10 kOhm + 5 nF (in Reihe) bedämpfen und auf das äußere Maximum abstimmen	Nähere Ausführungen siehe unter Punkt 1 der „Allgemeinen Hinweise für den Abgleich“
			Drahtring über die ECC 81	(g) (h) auf das äußere Maximum abstimmen	
Oszillator	91 MHz	91 MHz	Meßsender (300 Ohm) in die UKW-Antennenbuchsen	(i) Eisenkern auf das äußere Maximum	$f_e < f_0$
Zwischenkreis	87,5 MHz 99,5 MHz	87,5 MHz 99,5 MHz		(k) Eisenkern auf das äußere Maximum (l) Trimmer auf Maximum	Nähere Ausführungen siehe unter Punkt 2 der „Allgemeinen Hinweise für den Abgleich“.
Vorkreis	87,5 MHz	87,5 MHz		(m) Eisenkern auf das innere Maximum (Chassis-Rückansicht)	Abgleich mehrmals wiederholen und mit Trimmer beenden

## AM-ABGLEICHTABELLE

Zeigeranschlag vor dem Abgleich überprüfen. Zeigermitte auf die 1 von 510 kHz

Abgleich-Reihenfolge	Meßsender-Frequenz	Zeigerstellung auf der Empfängerskala und Wellenbereich	Ankopplung des Meßsenders über	Abgleichvorgang und Anzeige	Bemerkungen	
ZF-Kreise	468 kHz	Drehkondensator eingedreht, KW I-Bereich	50 nF an das Gitter der EAF 42	① ② Kerne auf das äußere Maximum abgleichen	Saugkreis ③ vor ZF-Abgleich verstimmen.	
			50 nF an das Gitter der ECH 81 II	③ ④ Kerne auf das äußere Maximum abgleichen	Alle Kerne auf das äußere Maximum abstimmen.	
			50 nF an Kontakt 7,15 (Anschlußpunkt des ZF-Saugkreises)	⑤ ⑥ ⑦ ⑧ Kerne auf das äußere Maximum abstimmen	Lautstärkerregler offen, Höhenregister „dunkel“ (nach innen drehen)	
ZF-Saugkreis		Drehkondensator eingedreht, MW I-Bereich	Künstliche Antenne in die Antennen- und Erdbuchse	⑨ Kern auf das äußere Minimum abstimmen	Spertiefe ca. 1 : 74	
Oszillator, Zwischen- und Vorkreis MW II	1000 kHz 1500 kHz	1000 kHz 1500 kHz	Künstliche Antenne in die Antennen- und Erdbuchse	⑩ ⑪ ⑫ Kerne auf das äußere Maximum ⑬ ⑭ ⑮ Trimmer auf Maximum		
Ferrit-Abgleich	1000 kHz 1500 kHz	1000 kHz 1500 kHz		Spule, welche über den Ferritstab geschoben wird	⑯ Kern auf das äußere Maximum ⑰ Trimmer auf Maximum	
Oszillator, Zwischen- und Vorkreis MW I	550 kHz 900 kHz	550 kHz 900 kHz			⑱ ⑲ ⑳ Kerne auf das äußere Maximum ㉑ ㉒ ㉓ Trimmer auf Maximum	LW } $f_e < f_0$ MW I } MW II }
Oszillator LW	150 kHz 300 kHz	150 kHz 300 kHz			㉔ Kern auf das äußere Maximum ㉕ Trimmer auf Maximum	KW I } $f_e > f_0$ KW II } KW III }
Zwischen- und Vorkreis LW	200 kHz	200 kHz			㉖ ㉗ Kerne auf das äußere Maximum	
Oszillator und Vorkreis KW III	12,5 MHz 17,5 MHz	12,5 MHz 17,5 MHz			㉘ ㉙ Kerne auf das äußere Maximum ㉚ ㉛ Trimmer auf Maximum	
Oszillator KW II	8,5 MHz 12 MHz	8,5 MHz 12 MHz			㉜ Kern auf das äußere Maximum ㉝ Trimmer auf Maximum	
Vorkreis KW II	10 MHz	10 MHz			㉞ Kern auf das äußere Maximum	Diese Abgleichvorgänge sind so vorzunehmen, daß die Abgleichfrequenzen jeweils an den angegebenen Skalenstellen erscheinen.
Oszillator KW I	6 MHz 8 MHz	6 MHz 8 MHz			㉟ Kern auf das äußere Maximum ㊱ Trimmer auf Maximum	Abgleich mehrmals wiederholen und mit Trimmer beenden
Vorkreis KW I	7 MHz	7 MHz			㊲ Kern auf das äußere Maximum	

# Allgemeine Hinweise für den Abgleich

## 1. Abgleich des Verhältnisdemodulators und der UKW-ZF-Kreise.

Zum Abgleich des Verhältnisdemodulators wird ein Gleichspannungs-Röhrenvoltmeter am  $5 \mu\text{F}$  Elektrolytkondensator C 72 angeschlossen (falls nicht vorhanden, kann in die Zuleitung des Widerstandes R 1  $15 \text{ k}\Omega$  ein mA-Meter mit  $0,1 \dots 1 \text{ mA}$  Endausschlag eingeschaltet werden). Der amplitudenmodulierte Sender wird auf  $10,7 \text{ MHz}$  eingestellt und an das Gitter 1 der vorhergehenden Röhre (EAF 42) angeschlossen. Nun wird der Primärkreis (a) auf Maximum der Richtspannung abgeglichen. Der Sekundärkreis (b) wird dann nach einem Outputmeter auf Minimum abgeglichen. Dabei zeigt das Richtspannungs-Instrument auch ein schwaches Maximum an. Es soll mit möglichst kleiner Ausgangsspannung des Meßsenders abgeglichen werden ( $1,5 \text{ V}$  Richtspannung).

## 10,7 MHz ZF-Kreise

Der Meßsender (unmoduliert) wird an das Gitter der ECH 81 I angekoppelt und die Kreise (c) (d) (wechselseitig mit  $10 \text{ k}\Omega + 5 \text{ nF}$  in Reihe bedämpfen) auf das äußere Maximum der Richtspannung abgeglichen. Zum Abgleich der Kreise (e) (f) (wechselseitig mit  $10 \text{ k}\Omega + 5 \text{ nF}$  in Reihe bedämpfen) wird der Meßsender an das Gitter der ECH 81 II angeschlossen. Nun den Meßsender an einen angefertigten Drahting, der über die ECC 81 geschoben wird, anschließen und die Kreise (g) (h) auf das äußere Maximum abgleichen. Bei FM-Modulation kann auch am NF-Ausgang ein Outputmeter zur Maximumanzeige dienen.

Der einwandfreiere Weg zum Abgleich der AM- und FM-ZF ist jedoch der sichtbare Abgleich mit einem Oszillographen und Frequenzwobbler.

2. Beim Abgleich des UKW-Oszillator-, Zwischen- und Vorkreises wird der Meßsender (frequenzmoduliert) an die UKW-Antennenbuchsen angeschlossen. Mit den Eisenkernen und Trimmern wird so abgestimmt, daß das Outputmeter ein Maximum anzeigt.

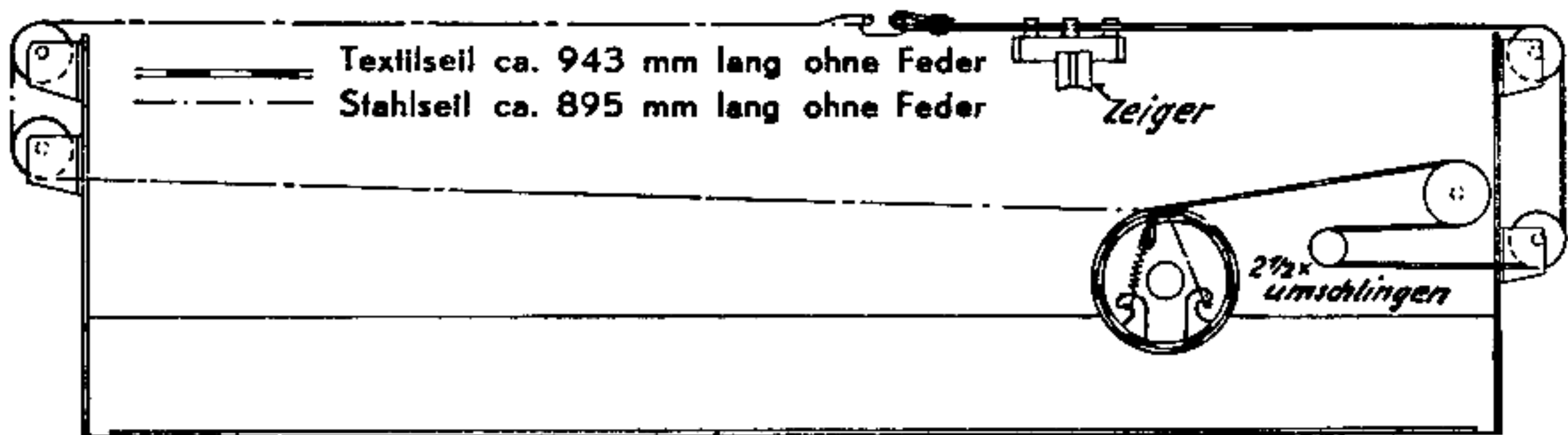
3. Es soll immer mit möglichst kleiner Meßsenderspannung abgeglichen werden.

4. Zur Einstellung der HF-Bandbreiteneinstellung (Spulenzustühle) müssen die Kerne (3) und (6) auf der Schlitzunterkante aufliegen und die Rändelscheibe „Höhenregister“ nach rechts bis zum Anschlag gedreht werden.

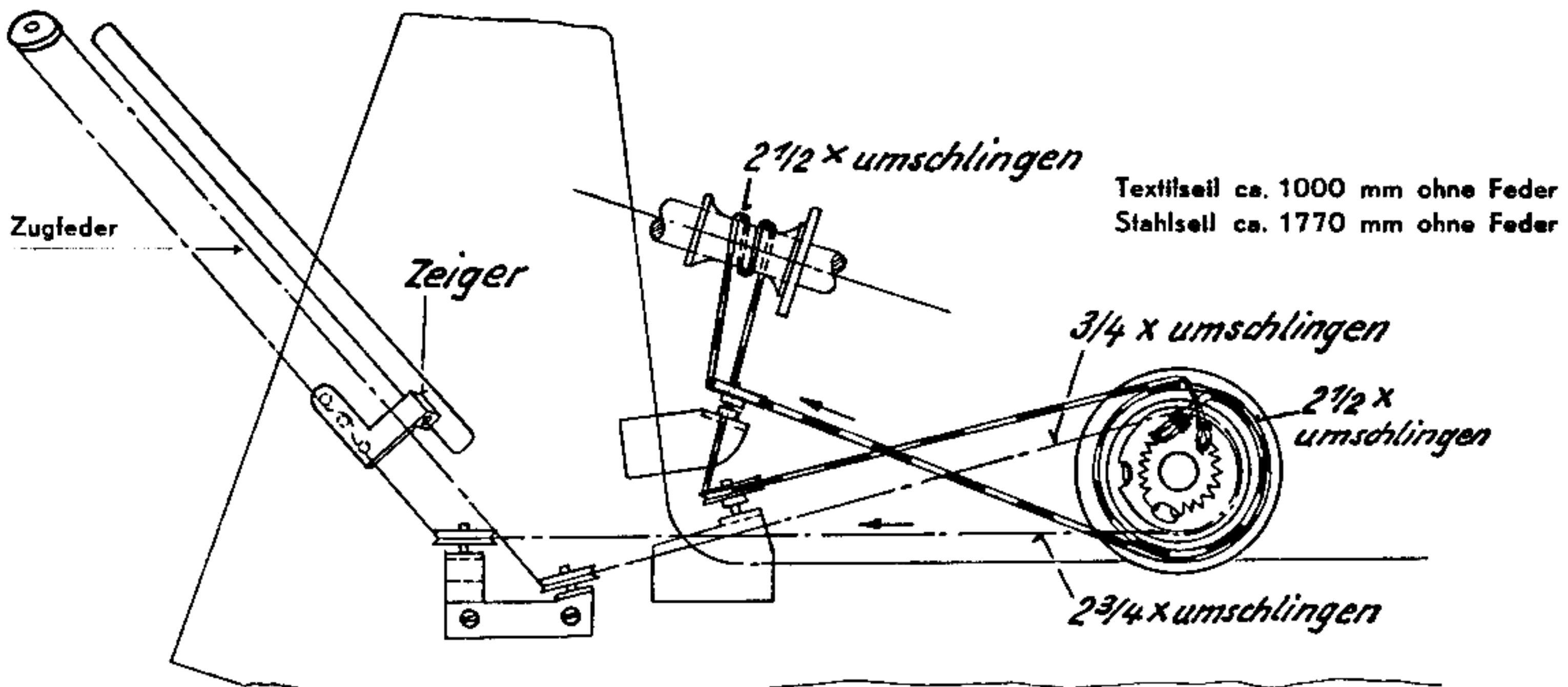
5. Bei eventuellem Auswechseln eines Abgleichkernes nachstehende Tabelle beachten:

HF-Eisenkern	807—001: (a) (b) (h) (1) (2) (10) (11) (12) (18) (20) (24) (27) (28) (32) (34) (35) (37)
HF-Eisenkern	807—025: (29)
UKW-Eisenkern	807—002: (i) (k) (m)
Stabkern-Ferrit	807—006: (3) (4) (5) (6) (7) (8)
Ferritkern	807—007: (26)
Stabkern	807—009: (c) (d) (e) (f) (g)
Ferritkern	807—011 / 012: (9), (19) oben und unten, (16)

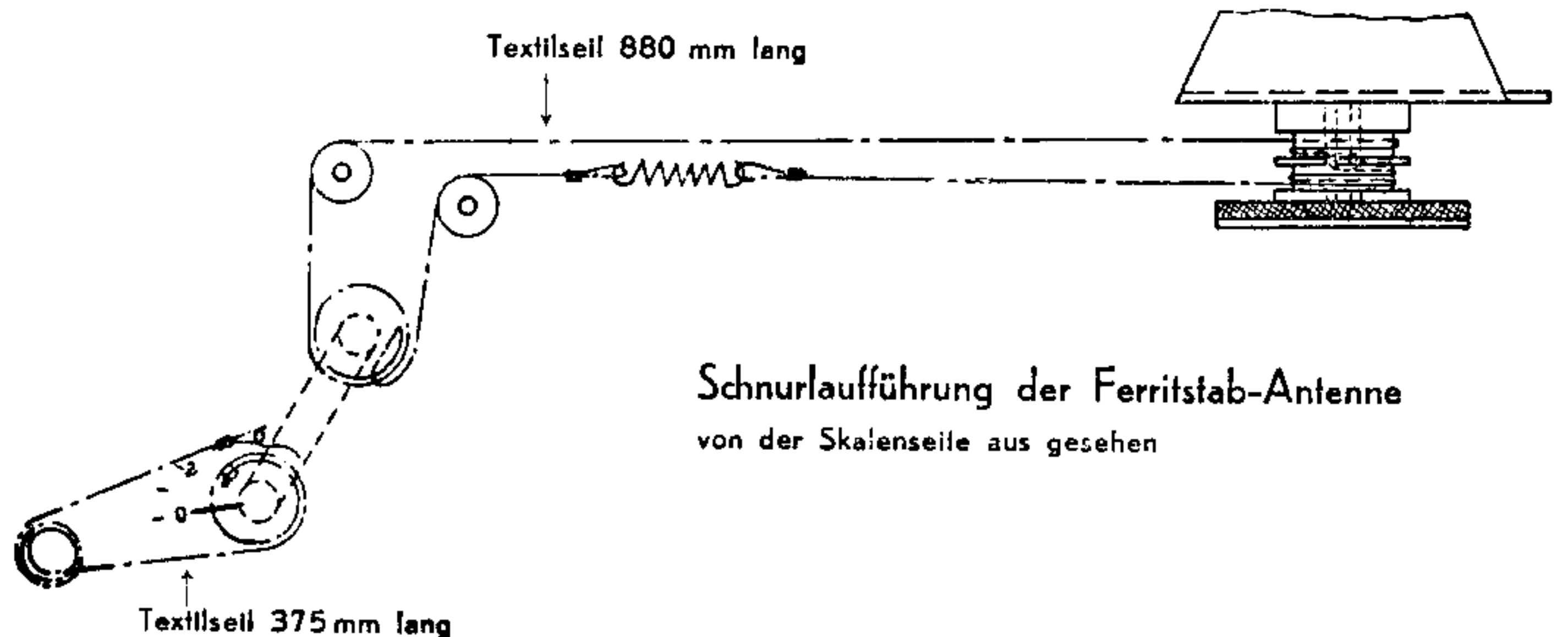
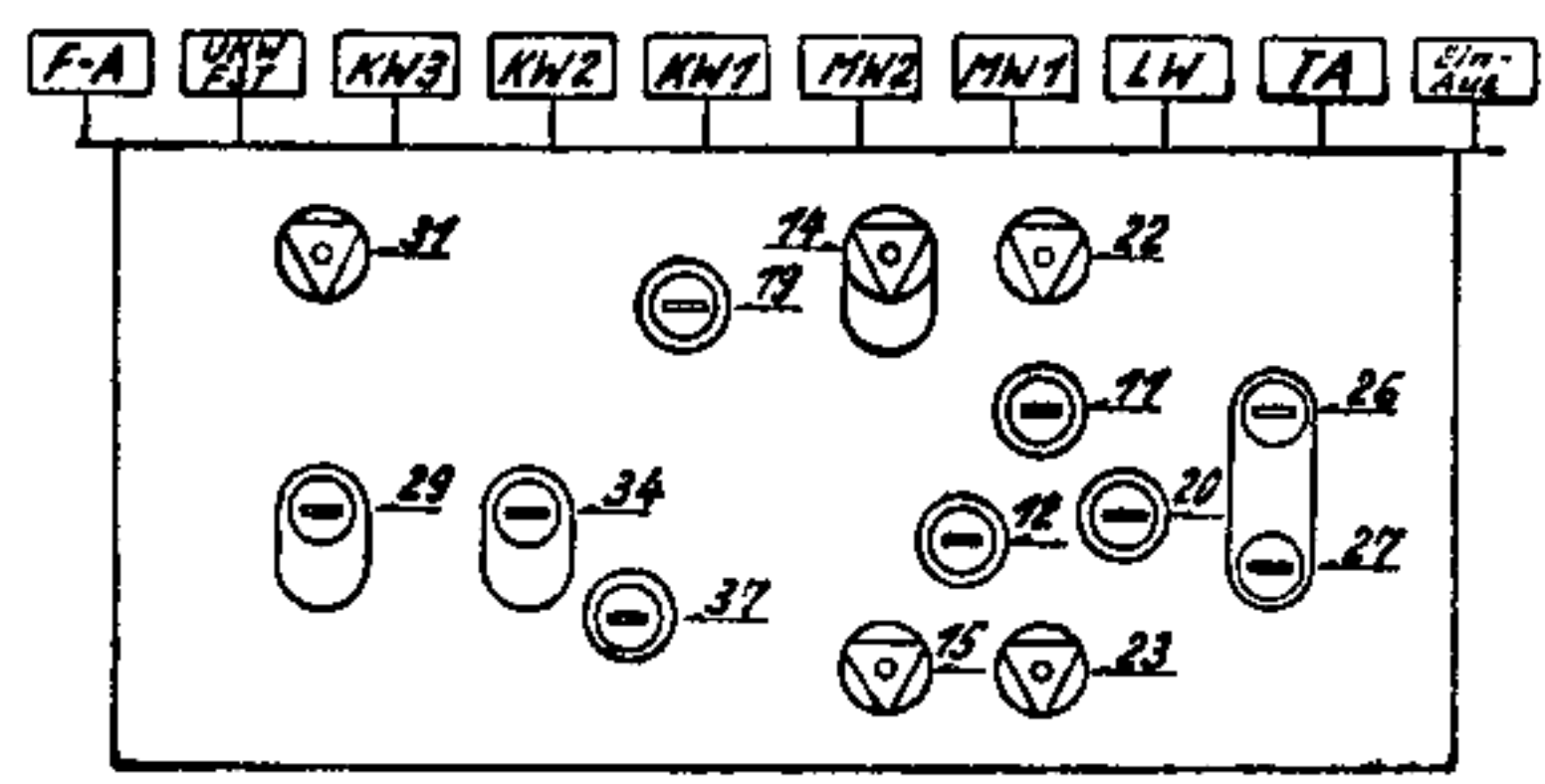
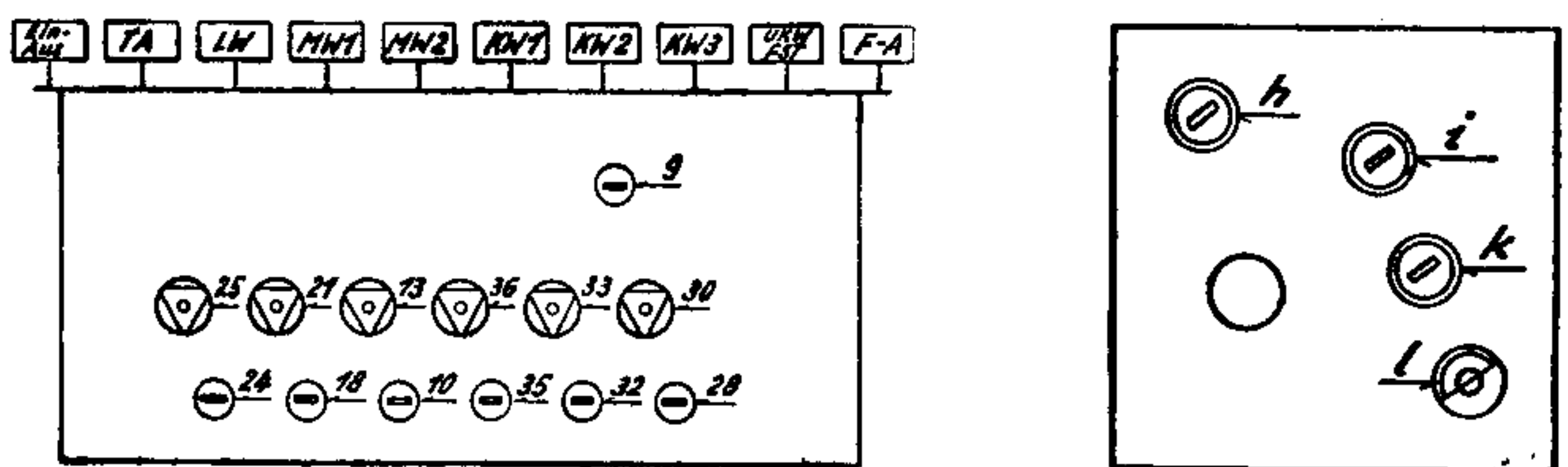
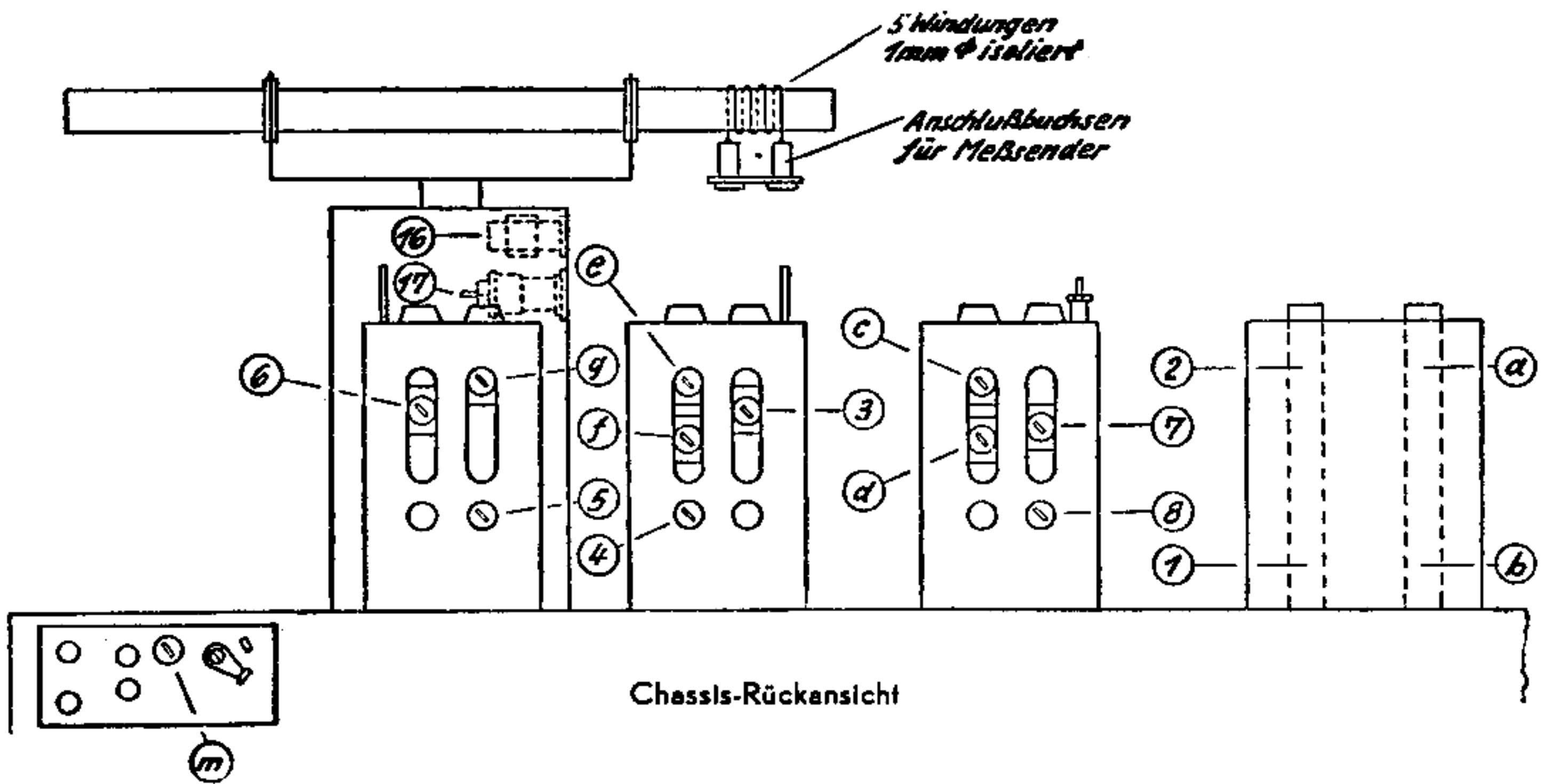
## Schnurlaufführungen



Schnurlaufführung von der Skalenseite aus gesehen, AM-Antrieb



Schnurlaufführung von der rechten Chassis-Seite aus gesehen, FM-Antrieb

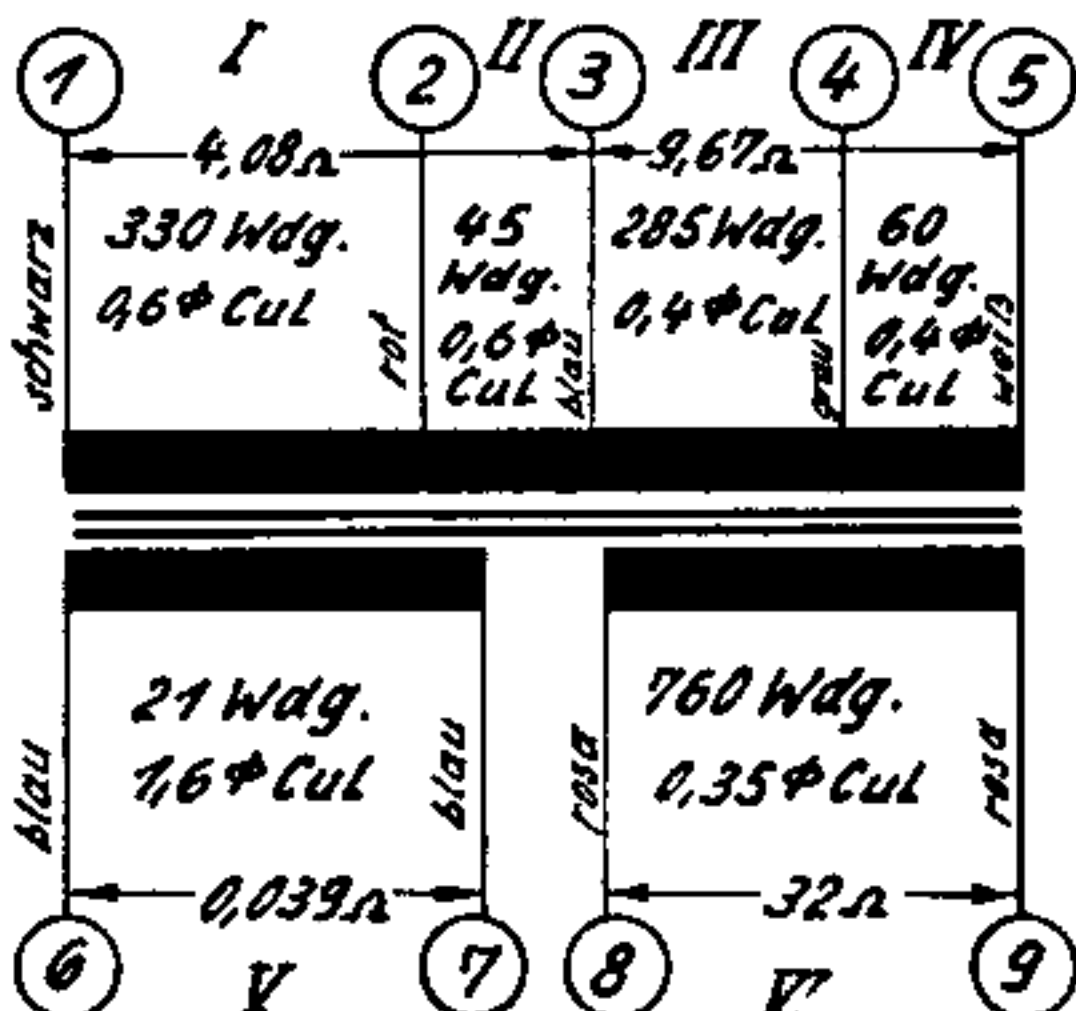


# Technische Daten

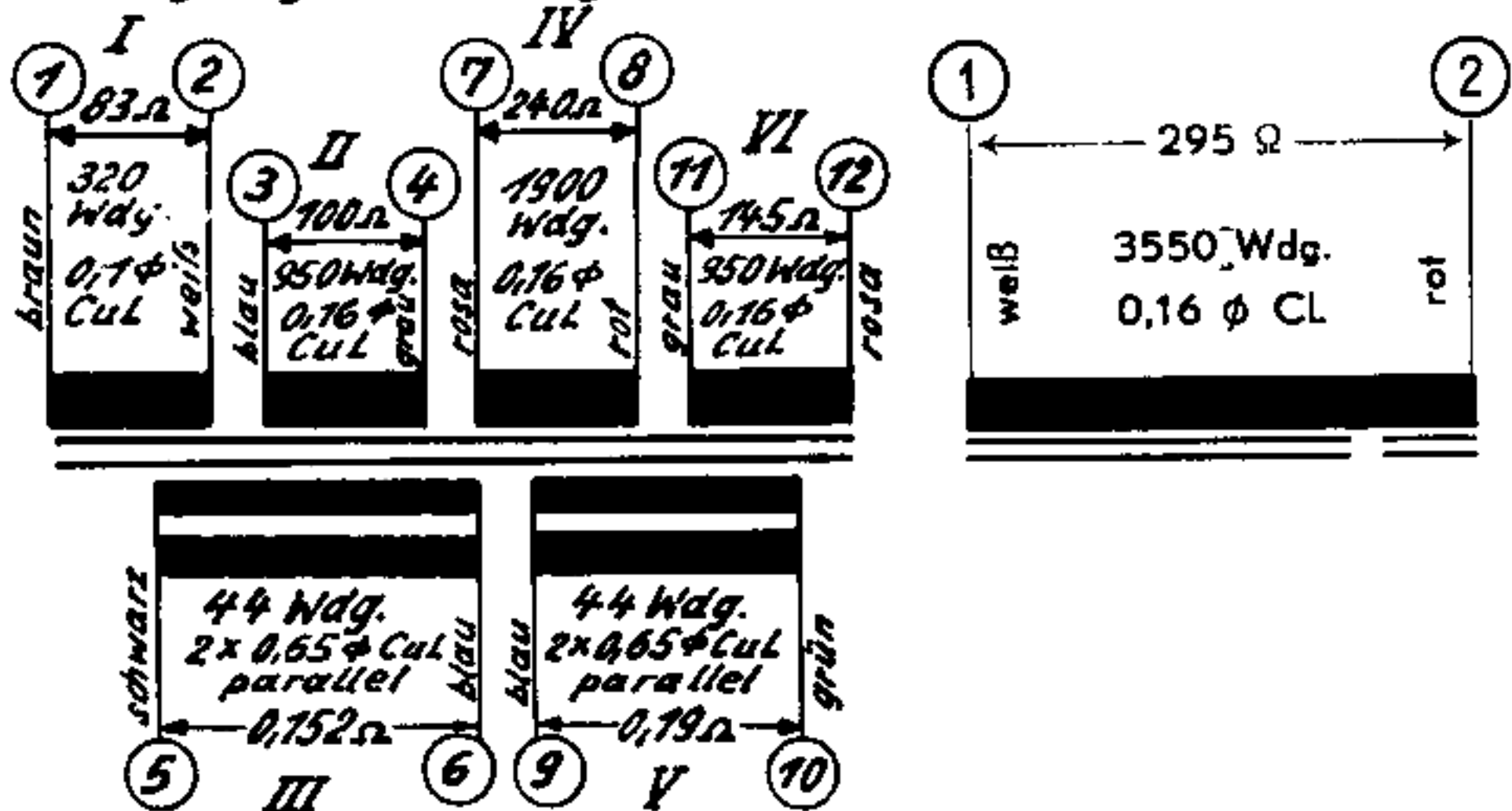
Stromart:	Wechselstrom																								
Spannungswähler:	110, 125, 220, 240 Volt																								
Leistungsaufnahme:	ca. 75 Watt																								
Sicherungen:	Träge, 5 x 20 mm, 110/125 V: 1,4 A; 220/240 V: 0,7 A																								
Röhrenbestückung:	EC 92 - ECC 81 - ECH 81 - ECH 81 - EAF 42 - EABC 80 - ECC 81 - EL 84 EL 84 - EM 34 oder EM 35 und 1 Trockengleichrichter																								
Skalenbeleuchtung:	2 Lämpchen, zylindrisch, 7 V / 0,3 A matt																								
Anzahl der Kreise:	11 Rundfunk- und 11 UKW-Kreise, davon 3 (2) abstimmbare, 8 (9) fest eingestellt, AM-ZF-Saugkreis, 9 kHz-Sperre																								
Zwischenfrequenz:	ZF = 468 kHz, bei UKW = 10,7 MHz																								
Empfindlichkeit:	UKW: ca. 0,6 $\mu$ V bei 40 kHz Hub an 300 Ohm KW I: ca. 5 $\mu$ V KW II: ca. 5 $\mu$ V KW III: ca. 3 $\mu$ V MW I: ca. 3 $\mu$ V MW II: ca. 2,5 $\mu$ V LW: ca. 6 $\mu$ V 400 Hz 30% moduliert, bezogen auf 50 mW Ausgangsleistung																								
Trennschärfe:	UKW bei 300 kHz 1 : 5000 Bei 1 MHz $\pm$ 9 kHz 1 : 20.000 (max.)																								
Bandbreite:	schmal 3 kHz, breit 12 kHz																								
Spiegelselektion:	KW: 1 : 20 MW: 1 : 10.000 LW: 1 : 4000 (Mittelwerte)																								
Sperrtiefe des ZF-Saugkreises:	ca. 1 : 74																								
Oszillatorschwingstrom:	<table border="0"> <tr> <td></td> <td>Oszirö.</td> <td>Mischrö.</td> </tr> <tr> <td>UKW :</td> <td>ca. 26 <math>\mu</math>A</td> <td>26 <math>\mu</math>A</td> </tr> <tr> <td>KW I :</td> <td>ca. 110 <math>\mu</math>A</td> <td>8 <math>\mu</math>A</td> </tr> <tr> <td>KW II :</td> <td>ca. 170 <math>\mu</math>A</td> <td>7 <math>\mu</math>A</td> </tr> <tr> <td>KW III :</td> <td>ca. 180 <math>\mu</math>A</td> <td>6 <math>\mu</math>A</td> </tr> <tr> <td>MW I :</td> <td>ca. 300 <math>\mu</math>A</td> <td>8 <math>\mu</math>A</td> </tr> <tr> <td>MW II :</td> <td>ca. 310 <math>\mu</math>A</td> <td>8 <math>\mu</math>A</td> </tr> <tr> <td>LW :</td> <td>ca. 250 <math>\mu</math>A</td> <td>6 <math>\mu</math>A</td> </tr> </table>		Oszirö.	Mischrö.	UKW :	ca. 26 $\mu$ A	26 $\mu$ A	KW I :	ca. 110 $\mu$ A	8 $\mu$ A	KW II :	ca. 170 $\mu$ A	7 $\mu$ A	KW III :	ca. 180 $\mu$ A	6 $\mu$ A	MW I :	ca. 300 $\mu$ A	8 $\mu$ A	MW II :	ca. 310 $\mu$ A	8 $\mu$ A	LW :	ca. 250 $\mu$ A	6 $\mu$ A
	Oszirö.	Mischrö.																							
UKW :	ca. 26 $\mu$ A	26 $\mu$ A																							
KW I :	ca. 110 $\mu$ A	8 $\mu$ A																							
KW II :	ca. 170 $\mu$ A	7 $\mu$ A																							
KW III :	ca. 180 $\mu$ A	6 $\mu$ A																							
MW I :	ca. 300 $\mu$ A	8 $\mu$ A																							
MW II :	ca. 310 $\mu$ A	8 $\mu$ A																							
LW :	ca. 250 $\mu$ A	6 $\mu$ A																							
Ausgangsübertrager:	Primär ca. 7 kOhm, sekundär ca. 3,15 Ohm																								
Grenzfrequenzen:	$f_u = 50$ Hz, $f_o = 12$ kHz																								
Anodenstrom der Endröhren:	je 44 mA																								
Brummspannung:	a) Lautstärkeregelner zuge dreht, Baß- und Höhenregister aufgedreht 3 mV b) Lautstärkeregelner aufgedreht, Baß- und Höhenregister zuge dreht 1 mV c) Lautstärkeregelner aufgedreht, Baß- und Höhenregister aufgedreht 3 mV d) Maximalbrumm 10 mV																								
Gehäuse:	Elegantes, hochglanzpoliertes Edelholzgehäuse																								
Abmessungen:	720 x 462 x 312 mm																								
Gewicht:	ca. 21 kg																								

## Übertrager-Schaubilder

Netztransformator BV 96/28



Ausgangsübertrager BV 78/54 Siebdrossel BV 48/52



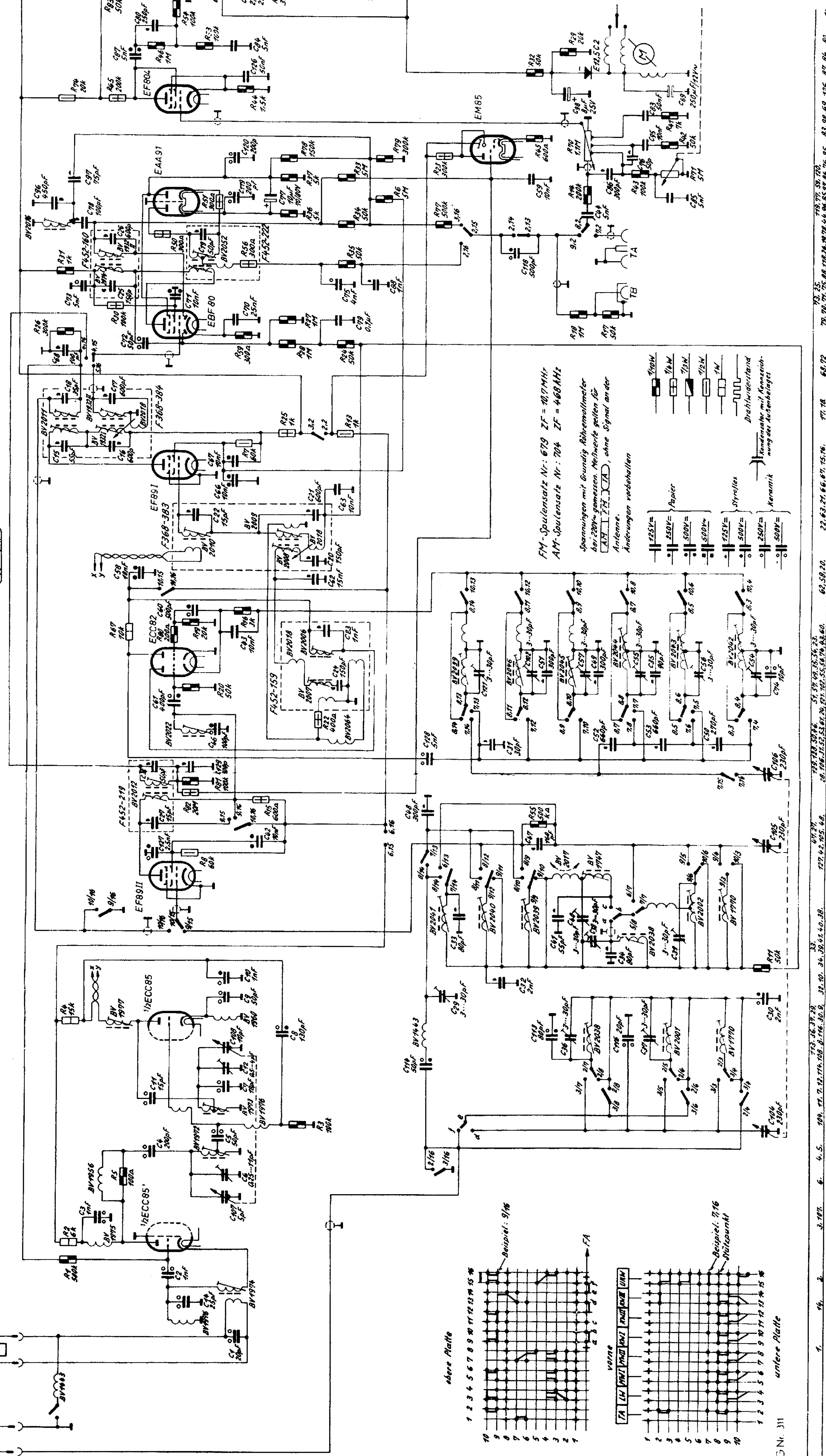
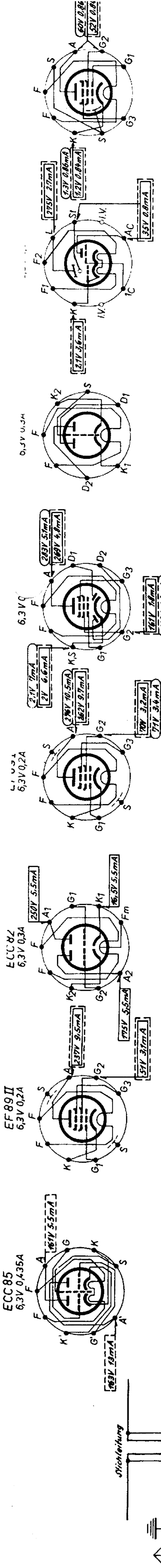
Benennung	Position-Nr.	Benennung	Position-Nr.
<b>Röhren</b>		55 pF ± 2,5% 125 V = DIN E 41380 Kl. 1	C 63
EC 92		55 pF ± 2,5% 125 V = DIN E 41380 Kl. 1	C 66
ECC 81		150 pF ± 2,5% 125 V = DIN E 41380 Kl. 1	C 31
ECH 81		150 pF ± 2,5% 125 V = DIN E 41380 Kl. 1	C 32
ECH 81		150 pF ± 2,5% 125 V = DIN E 41380 Kl. 1	C 33
EAF 42		150 pF ± 2,5% 125 V = DIN E 41380 Kl. 1	C 34
EM 34 oder EM 35		150 pF ± 2,5% 125 V = DIN E 41380 Kl. 1	C 41
EABC 80		210 pF ± 2,5% 125 V = DIN E 41380 Kl. 1	C 35
ECC 81		250 pF ± 2,5% 125 V = DIN E 41380 Kl. 1	C 61
EL 84		250 pF ± 2,5% 125 V = DIN E 41380 Kl. 1	C 62
EL 84		428 pF ± 2,5% 125 V = DIN E 41380 Kl. 1	C 36
		600 pF ± 2,5% 125 V = DIN E 41380 Kl. 1	C 37
Selengleichrichter	B 250 C 140	600 pF ± 2,5% 125 V = DIN E 41380 Kl. 1	C 38
		600 pF ± 2,5% 125 V = DIN E 41380 Kl. 1	C 39
		600 pF ± 2,5% 125 V = DIN E 41380 Kl. 1	C 40
		600 pF ± 2,5% 125 V = DIN E 41380 Kl. 1	C 42
<b>Kondensatoren und Trimmer</b>		15 pF ± 5% 125 V = DIN E 41380 Kl. 1	C 65
<b>Papierkondensatoren</b>		60 pF ± 5% 125 V = DIN E 41380 Kl. 1	C 51
5 nF 125 V = DIN E 41166	C 25	2 nF ± 5% 125 V = DIN E 41380 Kl. 1	C 30
5 nF 125 V = DIN E 41166	C 26	10 nF ± 5% 125 V = DIN E 41380 Kl. 1	C 100
5 nF 125 V = DIN E 41166	C 119		
5 nF 125 V = DIN E 41166	C 120	100 pF ± 20% 125 V = DIN E 41380 Kl. 1	C 47
10 nF 125 V = DIN E 41166	C 17	100 pF ± 20% 125 V = DIN E 41380 Kl. 1	C 102
10 nF 125 V = DIN E 41166	C 24	15 pF ± 20% 125 V = DIN E 41380 Kl. 1	C 111
10 nF 125 V = DIN E 41166	C 8	15 pF ± 20% 125 V = DIN E 41380 Kl. 1	C 123
25 nF 125 V = DIN E 41166	C 9	1 nF ± 20% 125 V = DIN E 41380 Kl. 1	C 45
25 nF 125 V = DIN E 41166	C 10		
50 nF 125 V = DIN E 41166	C 12	1 nF ± 10% 125 V = DIN E 41380 Kl. 1	C 46
50 nF 125 V = DIN E 41166	C 23	50 pF ± 10% 125 V = DIN E 41380 Kl. 1	C 101
0,1 μF 125 V = DIN E 41166	C 13		
50 nF 125 V = DIN E 41166	C 14	300 pF ± 2,5% 500 V = DIN E 41380 Kl. 1	C 49
0,1 μF 125 V = DIN E 41166	C 118		
0,1 μF 125 V = DIN E 41166	C 117	2 nF ± 5% 500 V = DIN E 41380 Kl. 1	C 19
0,25 μF 125 V = DIN E 41166	C 15	2 nF ± 5% 500 V = DIN E 41380 Kl. 1	C 29
10 nF 250 V = DIN E 41166	C 28	20 pF ± 10% 500 V = DIN E 41380 Kl. 1	C 103
10 nF 500 V = DIN E 41166	C 112	100 pF ± 20% 500 V = DIN E 41380 Kl. 1	C 48
2,5 nF 500 V = DIN E 41166	C 20	200 pF ± 20% 500 V = DIN E 41380 Kl. 1	C 113
2,5 nF 500 V = DIN E 41166	C 21	500 pF ± 20% 500 V = DIN E 41380 Kl. 1	C 44
5 nF 500 V = DIN E 41166	C 2	500 pF ± 20% 500 V = DIN E 41380 Kl. 1	C 116
5 nF 500 V = DIN E 41166	C 3		
5 nF 500 V = DIN E 41166	C 5	<b>keram. Rohrkondensatoren</b>	
5 nF 500 V = DIN E 41166	C 6	5 pF ± 0,5 pF 500 V = Rosalt 15 Rd	C 69
10 nF 500 V = DIN E 41166	C 7		
15 nF 500 V = DIN E 41166	C 16	10 pF ± 10% 500 V = Rosalt 15 Rd	C 70
50 nF 500 V = DIN E 41166	C 1	10 pF ± 10% 500 V = Rosalt 15 Rd	C 71
50 nF 500 V = DIN E 41166	C 22	10 pF ± 10% 500 V = Rosalt 15 Rd	C 50
50 nF 500 V = DIN E 41166	C 4		
50 nF 500 V = DIN E 41166	C 11	19 pF ± 0,5 pF 500 V = Rosalt 40 Rd	C 97
50 nF 500 V = DIN E 41166	C 121		
		17 pF ± 5% 500 V = Rosalt 40 Rd	C 104
1 nF 500 V ~ DIN E 41166	C 43	17 pF ± 5% 500 V = Rosalt 40 Rd	C 58
1 nF 500 V ~ DIN E 41166	C 110	25 pF ± 5% 500 V = Rosalt 40 Rd	C 95
		25 pF ± 5% 500 V = Rosalt 40 Rd	C 96
<b>Kunstfolienkondensatoren</b>		25 pF ± 5% 500 V = Rosalt 40 Rd	C 59
35 pF ± 2,5% 125 V = DIN E 41380 Kl. 1	C 67	30 pF ± 5% 500 V = Rosalt 40 Rd	C 98
50 pF ± 2,5% 125 V = DIN E 41380 Kl. 1	C 60	45 pF ± 5% 500 V = Rosalt 40 Rd	C 57
50 pF ± 2,5% 125 V = DIN E 41380 Kl. 1	C 64	50 pF ± 5% 500 V = Rosalt 40 Rd	C 109
		60 pF ± 5% 500 V = Rosalt 40 Rd	C 68

Benennung			Positions-Nr.	Benennung			Positions-Nr.
25 pF ± 10%	500 V = Rosalt 35 Rd		C 108	SWD 0,1 Da.	250 KΩ	5 DIN E 41399	R 35
50 pF ± 10%	500 V = Rosalt 40 Rd		C 53	SWD 0,1 Da.	50 KΩ	5 DIN E 41399	R 75
50 pF ± 10%	500 V = Rosalt 40 Rd		C 54	SWD 0,1 Da.	300 KΩ	5 DIN E 41399	R 27
50 pF ± 10%	500 V = Rosalt 40 Rd		C 55	SWD 0,1 Da.	500 KΩ	5 DIN E 41399	R 22
50 pF ± 10%	500 V = Rosalt 40 Rd		C 56	SWD 0,1 Da.	500 KΩ	5 DIN E 41399	R 23
50 pF ± 10%	500 V = Rosalt 40 Rd		C 94	SWD 0,1 Da.	500 KΩ	5 DIN E 41399	R 24
300 pF ± 10%	500 V = Rosalt 90 Rd		C 52	SWD 0,1 Da.	700 KΩ	5 DIN E 41399	R 8
2,5 nF ± 20%	500 V = Rosalt 4000		C 99	SWD 0,1 Da.	800 KΩ	5 DIN E 41166	R 61
5 nF ± 20%	500 V = Rosalt 4000		C 27	SWD 0,1 Da.	1 MΩ	5 DIN E 41399	R 13
<b>Lufttrimmer</b>				SWD 0,1 Da.	1 MΩ	5 DIN E 41399	R 14
2 ... 20 pF			C 76	SWD 0,1 Da.	1 MΩ	5 DIN E 41399	R 15
3 ... 30 pF			C 77	SWD 0,1 Da.	1 MΩ	5 DIN E 41399	R 16
3 ... 30 pF			C 79	SWD 0,1 Da.	1 MΩ	5 DIN E 41399	R 17
3 ... 30 pF			C 80	SWD 0,1 Da.	1 MΩ	5 DIN E 41399	R 59
3 ... 30 pF			C 81	SWD 0,1 Da.	1 MΩ	5 DIN E 41399	R 60
3 ... 30 pF			C 82	SWD 0,1 Da.	2 MΩ	5 DIN E 41399	R 18
3 ... 30 pF			C 83	SWD 0,1 Da.	2 MΩ	5 DIN E 41399	R 19
3 ... 30 pF			C 84	SWD 0,1 Da.	1 MΩ	5 DIN E 41399	R 20
3 ... 30 pF			C 85	SWD 0,1 Da.	5 MΩ	5 DIN E 41399	R 58
3 ... 30 pF			C 86				
3 ... 30 pF			C 87	SWD 0,25 Da.	150 Ω	5 DIN E 41401	R 76
3 ... 30 pF			C 88	SWD 0,25 Da.	50 Ω	5 DIN E 41401	R 72
3 ... 30 pF			C 78	SWD 0,25 Da.	50 Ω	5 DIN E 41401	R 73
<b>Elektrolyt-Kondensatoren</b>				SWD 0,25 Da.	110 Ω	Kleinstausführung	R 50
2 x 50 μF	350/385 V	DIN E 41311 30/10	C 74 - C 75	SWD 0,25 Da.	300 Ω	5 DIN E 41401	R 36
8 μF	350/385 V	DIN E 41311 30/10	C 115	SWD 0,25 Da.	1 KΩ	5 DIN E 41401	R 37
5 μF	70/80 V	DIN E 41311 50/20	C 72	SWD 0,25 Da.	1 KΩ	5 DIN E 41401	R 38
100 μF	12/15 V	DIN E 41311 50/20	C 73	SWD 0,25 Da.	3 KΩ	5 DIN E 41401	R 39
100 μF	12/15 V	DIN E 41311 50/20	C 114	SWD 0,25 Da.	1 KΩ	5 DIN E 41401	R 40
<b>Drehkondensatoren</b>				SWD 0,25 Da.	2 KΩ	5 DIN E 41401	R 62
2 x 10 pF			C 89 - C 90	SWD 0,25 Da.	2 KΩ	5 DIN E 41401	R 63
3 x 230 pF			C 91 - C 92	SWD 0,25 Da.	10 KΩ	5 DIN E 41401	R 67
			C 93	SWD 0,25 Da.	5 KΩ	5 DIN E 41401	R 74
<b>Widerstände und Potentiometer</b>				SWD 0,25 Da.	25 KΩ	5 DIN E 41401	R 66
<b>Schichtwiderstände</b>				SWD 0,25 Da.	100 KΩ	5 DIN E 41401	R 42
SWD 0,1 Da.	5 Ω	5 DIN E 41399	R 4	SWD 0,25 Da.	200 KΩ	5 DIN E 41401	R 41
SWD 0,1 Da.	100 Ω	5 DIN E 41399	R 2	SWD 0,25 Da.	200 KΩ	5 DIN E 41401	R 64
SWD 0,1 Da.	300 Ω	5 DIN E 41399	R 26	SWD 0,25 Da.	200 KΩ	5 DIN E 41401	R 65
SWD 0,1 Da.	200 KΩ	5 DIN E 41399	R 77	SWD 0,25 Da.	500 KΩ	5 DIN E 41401	R 44
SWD 0,1 Da.	1 KΩ	5 DIN E 41399	R 30	SWD 0,25 Da.	20 MΩ	5 DIN E 41401	R 21
SWD 0,1 Da.	1 KΩ	5 DIN E 41399	R 33				
SWD 0,1 Da.	15 KΩ	5 DIN E 41399	R 1	SWD 0,5 Da.	400 Ω	5 DIN E 41402	R 47
SWD 0,1 Da.	50 KΩ	5 DIN E 41399	R 31	SWD 0,5 Da.	20 KΩ	5 DIN E 41402	R 45
SWD 0,1 Da.	50 KΩ	5 DIN E 41399	R 5	SWD 0,5 Da.	25 KΩ	5 DIN E 41402	R 68
SWD 0,1 Da.	50 KΩ	5 DIN E 41399	R 6	SWD 0,5 Da.	100 KΩ	5 DIN E 41402	R 46
SWD 0,1 Da.	50 KΩ	5 DIN E 41399	R 7				
SWD 0,1 Da.	50 KΩ	5 DIN E 41399	R 10	SWD 1 Da.	30 KΩ	5 DIN E 41403	R 48
SWD 0,1 Da.	50 KΩ	5 DIN E 41399	R 11	SWD 1 Da.	50 KΩ	5 DIN E 41403	R 49
SWD 0,1 Da.	50 KΩ	5 DIN E 41399	R 12	SWD 1 Da.	40 KΩ	5 DIN E 41403	R 51
SWD 0,1 Da.	500 KΩ	5 DIN E 41399	R 32	SWD 1 Da.	40 KΩ	5 DIN E 41403	R 52
SWD 0,1 Da.	100 KΩ	5 DIN E 41399	R 9				
SWD 0,1 Da.	100 KΩ	5 DIN E 41399	R 3	SWD 3 Da.	5 KΩ	5 DIN E 41405	R 53
SWD 0,1 Da.	150 KΩ	5 DIN E 41399	R 28	<b>Potentiometer</b>			
SWD 0,1 Da.	200 KΩ	5 DIN E 41399	R 25	650 KΩ pos. log. m. Abgr. b. 150 KΩ + 500 KΩ lin.			R 57 - R 69
<b>Tandem-Flachpotentiometer</b>				2,5 MΩ lin.			R 55
				250 KΩ pos. log.			R 56



Benennung			Positions-Nr.	Benennung			Positions-Nr.
<b>Drahtwiderstände</b>				<b>ZF-Filter IV Nr. 349</b>			
DWD 0,5 Da.	100 Ω	0,5 DIN E 41411	R 54	ZF-Spule 7 und 8	468 kHz		HF-BV 1759
DWD 0,5 Da.	250 Ω	0,5 DIN E 41411	R 70	Verhältnisdemodulatorspule			HF-BV 1788
DWD 0,5 Da.	250 Ω	0,5 DIN E 41411	R 71				
<b>Bauvorschriften:</b>				UKW-Drossel			HF-BV 1704
Drosselspule			HF-BV 1443	9-kHz-Sperre			HF-BV 1762
UKW-Eingangskreis			HF-BV 1724	NF-Drossel			HF-BV 1709
				Heizdrossel			HF-BV 1760
				Drosselspule			HF-BV 1499
				Kompensationsspule			HF-BV 1835
<b>UKW-Spulensatz Nr. 598</b>				<b>Übertrager</b>			
UKW-Drossel			HF-BV 1725	Netztrafo			BV 96/28
UKW-Drossel			HF-BV 1726	Ausgangsübertrager			BV 78/54
UKW-Drossel			HF-BV 1727	Siebdrossel			BV 48/52
UKW-Zwischenkreisspule			HF-BV 1728				
UKW-Oszillatorspule			HF-BV 1729				
ZF-Spule 1	10,7 MHz		HF-BV 1730	<b>Sicherungen und Skalenlampen</b>			
<b>Spulensatz Nr. 615</b>				Feinsicherung 5 x 20 für 110 ... 125 V			1,4 A fräge
MW-2 Vorkreisspule			HF-BV 1731	Feinsicherung 5 x 20 für 220 ... 240 V			0,7 A fräge
MW-1 Vorkreisspule			HF-BV 1732	Skalenlampe matt Röhrenform			7 V 0,3 A
LW-Vorkreisspule			HF-BV 1733	Skalenlampe matt Röhrenform			7 V 0,3 A
KW-3 Vorkreisspule			HF-BV 1734				
KW-2 Vorkreisspule			HF-BV 1735				
KW-1 Vorkreisspule			HF-BV 1736				
MW-2 Zwischenkreisspule			HF-BV 1731				
MW-1 Zwischenkreisspule			HF-BV 1738				
LW-Zwischenkreisspule			HF-BV 1739				
KW-3 Oszillatorspule			HF-BV 1740				
KW-2 Oszillatorspule			HF-BV 1741				
KW-1 Oszillatorspule			HF-BV 1742				
MW-2 Oszillatorspule			HF-BV 1743				
MW-1 Oszillatorspule			HF-BV 1744				
LW-Oszillatorspule			HF-BV 1745				
ZF-Sperre			HF-BV 1789				
Antennenspule			HF-BV 1746				
Zusatzspule			HF-BV 1747				
<b>ZF-Filter I Nr. 346</b>							
ZF-Spule 1	468 kHz		HF-BV 1748				
ZF-Spule 2	468 kHz		HF-BV 1749				
ZF-Spule 5	10,7 MHz		HF-BV 1750				
ZF-Spule 6	10,7 MHz		HF-BV 1751				
<b>ZF-Filter II Nr. 347</b>							
ZF-Spule 3	468 kHz		HF-BV 1752				
ZF-Spule 4	468 kHz		HF-BV 1753				
ZF-Spule 2	10,7 MHz		HF-BV 1754				
<b>ZF-Filter III Nr. 348</b>							
ZF-Spule 5	468 kHz		HF-BV 1755				
ZF-Spule 6	468 kHz		HF-BV 1756				
ZF-Spule 3	10,7 MHz		HF-BV 1757				
ZF-Spule 4	10,7 MHz		HF-BV 1758				

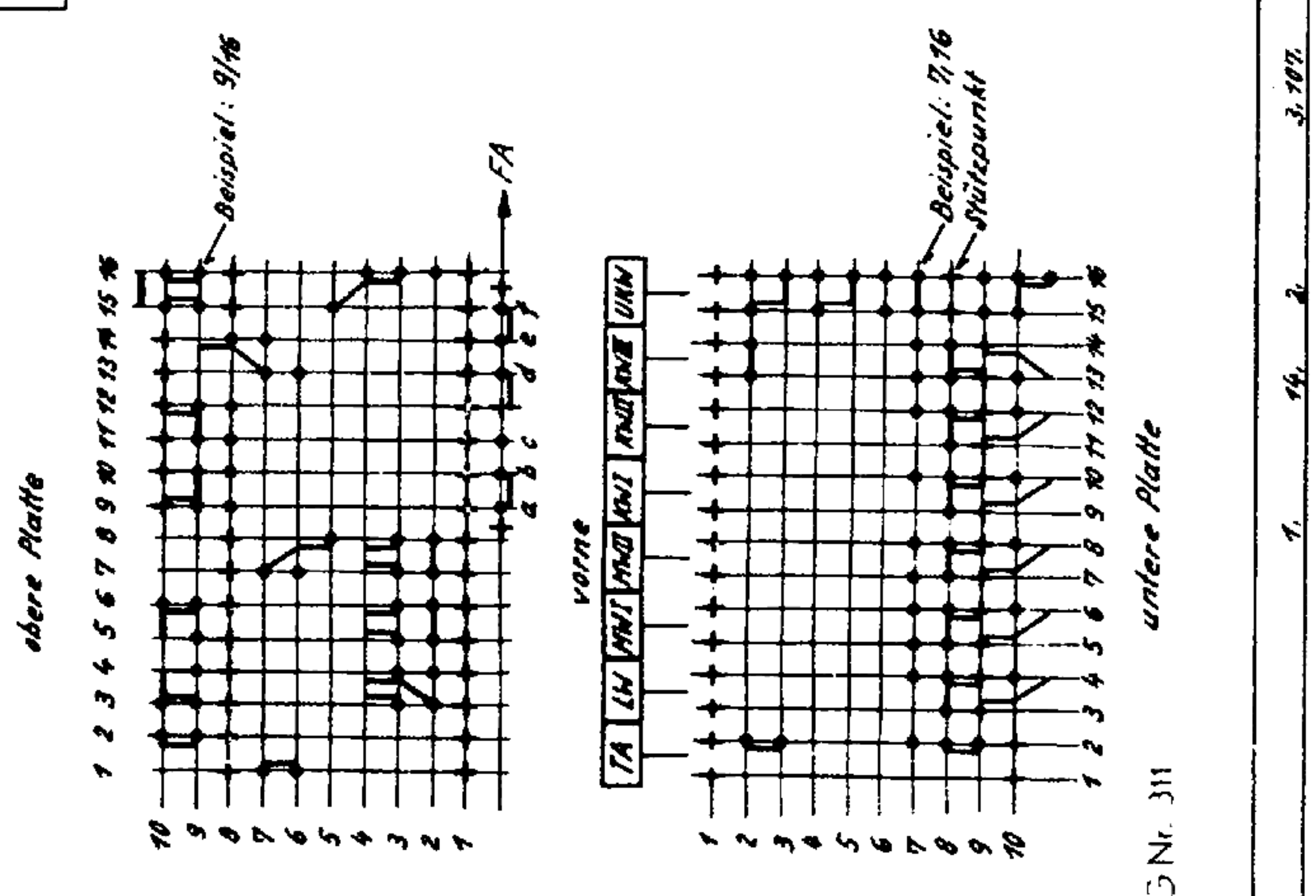




FY-Spule Nr.: 679 ZF = 10,7 MHz  
 AM-Spule Nr.: 704 ZF = 468 kHz

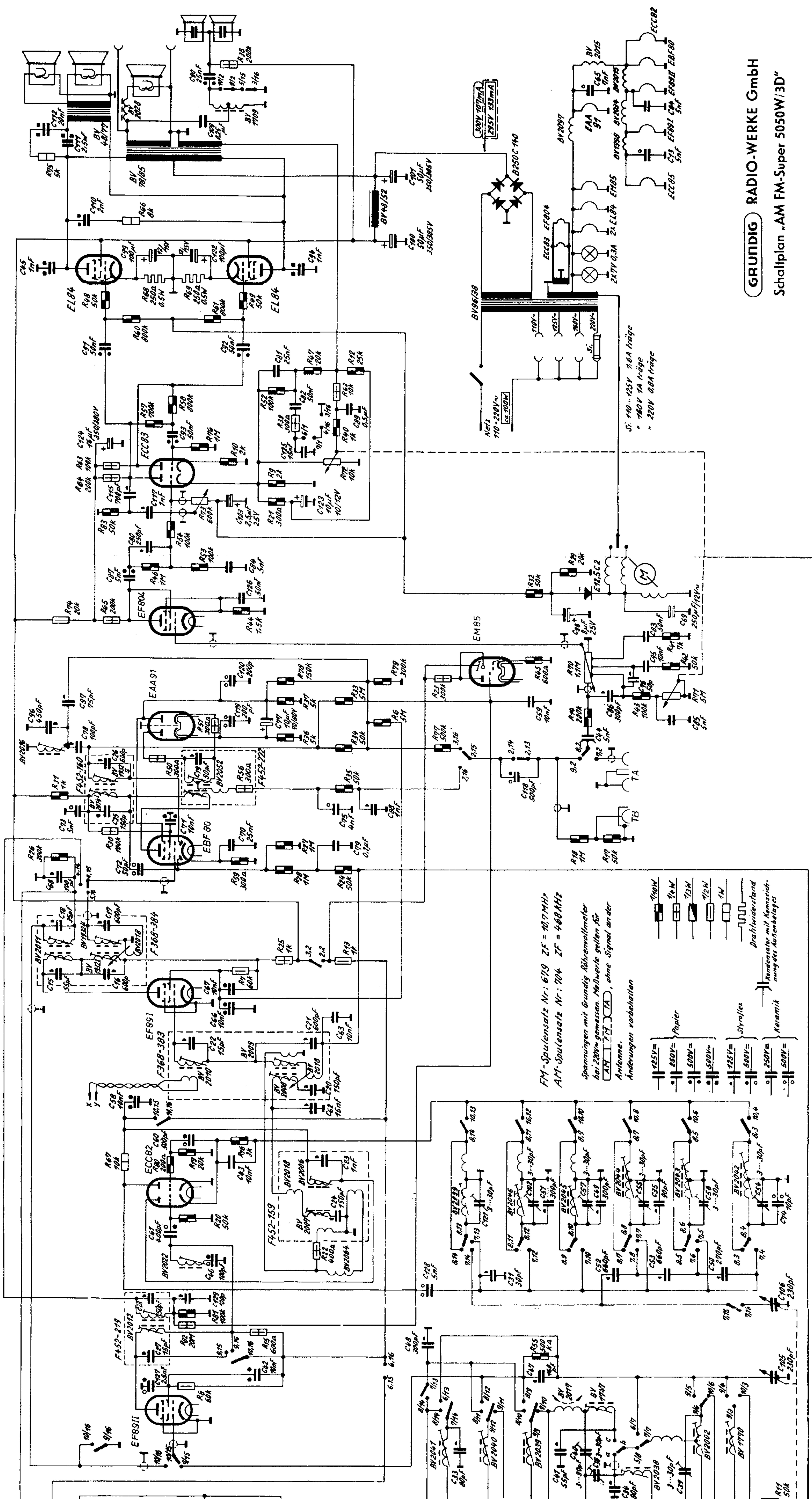
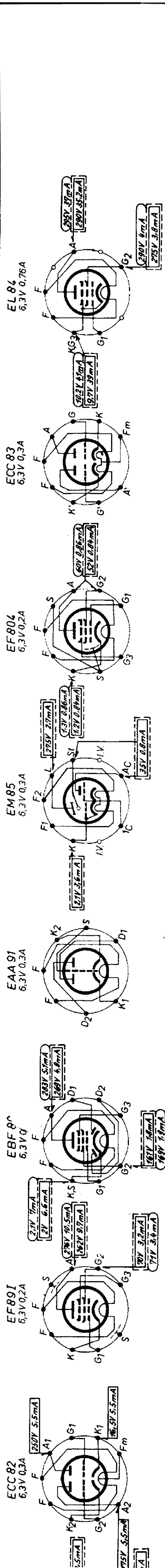
Spannungen mit Grundig-Röhrenmeter bei 200V gemessen. Nennwerte gelten für AXZ-TNT, ohne Signal an der Antenne. Änderungen vorbehalten.

225V =	Papier
250V =	Syrallux
500V =	Drehkörper mit Kennzeichnung des Außenbegriffes
500V =	Keramik
500V =	Keramik



C: 719, 720, 721, 722, 723, 724, 725, 726, 727, 728, 729, 730, 731, 732, 733, 734, 735, 736, 737, 738, 739, 740, 741, 742, 743, 744, 745, 746, 747, 748, 749, 750, 751, 752, 753, 754, 755, 756, 757, 758, 759, 760, 761, 762, 763, 764, 765, 766, 767, 768, 769, 770, 771, 772, 773, 774, 775, 776, 777, 778, 779, 780, 781, 782, 783, 784, 785, 786, 787, 788, 789, 790, 791, 792, 793, 794, 795, 796, 797, 798, 799, 800, 801, 802, 803, 804, 805, 806, 807, 808, 809, 810, 811, 812, 813, 814, 815, 816, 817, 818, 819, 820, 821, 822, 823, 824, 825, 826, 827, 828, 829, 830, 831, 832, 833, 834, 835, 836, 837, 838, 839, 840, 841, 842, 843, 844, 845, 846, 847, 848, 849, 850, 851, 852, 853, 854, 855, 856, 857, 858, 859, 860, 861, 862, 863, 864, 865, 866, 867, 868, 869, 870, 871, 872, 873, 874, 875, 876, 877, 878, 879, 880, 881, 882, 883, 884, 885, 886, 887, 888, 889, 890, 891, 892, 893, 894, 895, 896, 897, 898, 899, 900, 901, 902, 903, 904, 905, 906, 907, 908, 909, 910, 911, 912, 913, 914, 915, 916, 917, 918, 919, 920, 921, 922, 923, 924, 925, 926, 927, 928, 929, 930, 931, 932, 933, 934, 935, 936, 937, 938, 939, 940, 941, 942, 943, 944, 945, 946, 947, 948, 949, 950, 951, 952, 953, 954, 955, 956, 957, 958, 959, 960, 961, 962, 963, 964, 965, 966, 967, 968, 969, 970, 971, 972, 973, 974, 975, 976, 977, 978, 979, 980, 981, 982, 983, 984, 985, 986, 987, 988, 989, 990, 991, 992, 993, 994, 995, 996, 997, 998, 999, 1000





FM-Spulensatz Nr.: 679 ZF = 10,7 MHz  
 AM-Spulensatz Nr.: 704 ZF = 460 kHz

Spannungen mit Grundig Röhrenvoltmeter  
 bei 200V gemessene Mittelwerte gelten für  
 Antenne, ohne Signal an der  
 Antenne.  
 Änderungen vorbehalten

25V =	Papier
50V =	Synthes
100V =	Drathleiterband
250V =	Keramik
500V =	Keramik

Kondensator mit Kennzeich-  
 nung des Außenbleches

**GRUNDIG RADIO-WERKE GmbH**  
 Schallplan „AM FM-Super 5050W/3D“