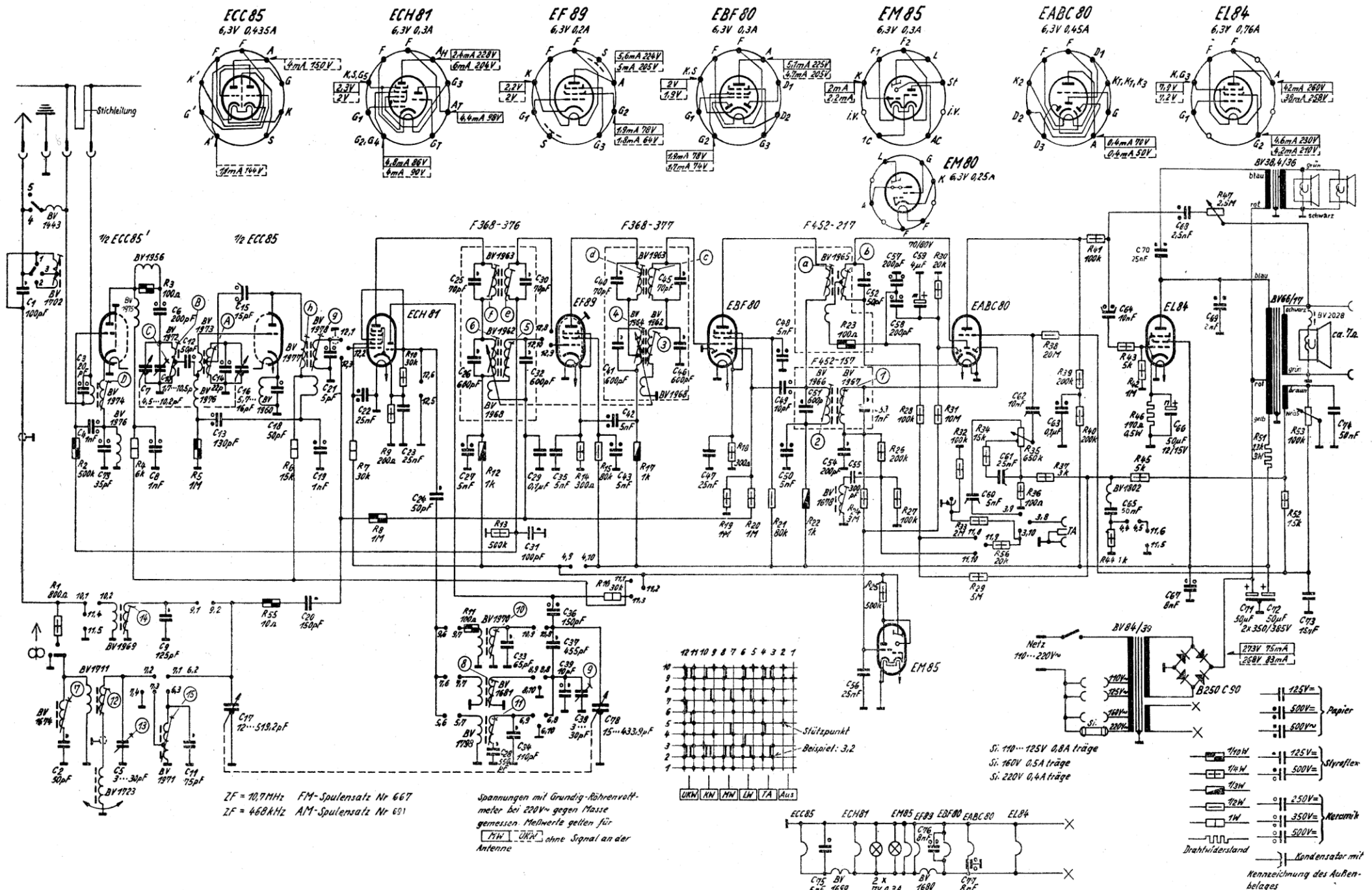
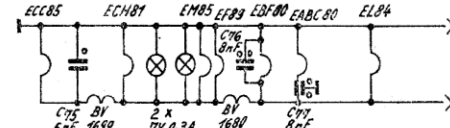
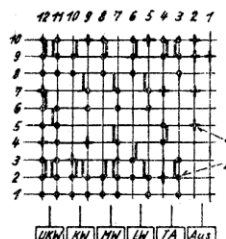


# SCHALTPLAN 3045 W/3 D



ZF = 70,7 MHz FM-Spulensatz Nr 667  
 ZF = 462 kHz AM-Spulensatz Nr 631

Spannungen mit Grundröhrenrotmeter bei 220V gegen Masse gemessen. Messwerte gelten für **UKW** ohne Signal an der Antenne



Si: 110...125V 0,8A träge  
 Si: 160V 0,5A träge  
 Si: 220V 0,4A träge

125V= Papier  
 500V= Styreflex  
 250V= Keramik  
 500V= Kondensator mit Kennzeichnung des Außenbelages

C:	1.	2.	3, 4.	79.	5.	7, 8.	6, 9.	10.	11.	12.	13, 14.	16.	17.	15.	18.	20.	19.	21.	22.	23.	24.	25.	26.	27.	28.	33.	34.	35.	36.	37.	38.	39.	40.	41.	42.	43.	44.	45.	46.	47.	48.	49.	50.	51.	52.	53.	54.	55.	56.	57.	58.	59.	60.	61.	62.	63.	64.	65.	66.	67.	68.	69.	70.	71.	72.	73.	74.
R:	1.	2.	3.	4.	5.	6.	7.	8.	9.	10.	11.	12.	13.	14.	15.	16.	17.	18.	19.	20.	21.	22.	23.	24.	25.	26.	27.	28.	29.	30.	31.	32.	33.	34.	35.	36.	37.	38.	39.	40.	41.	42.	43.	44.	45.	46.	47.	48.	49.	50.	51.	52.	53.														