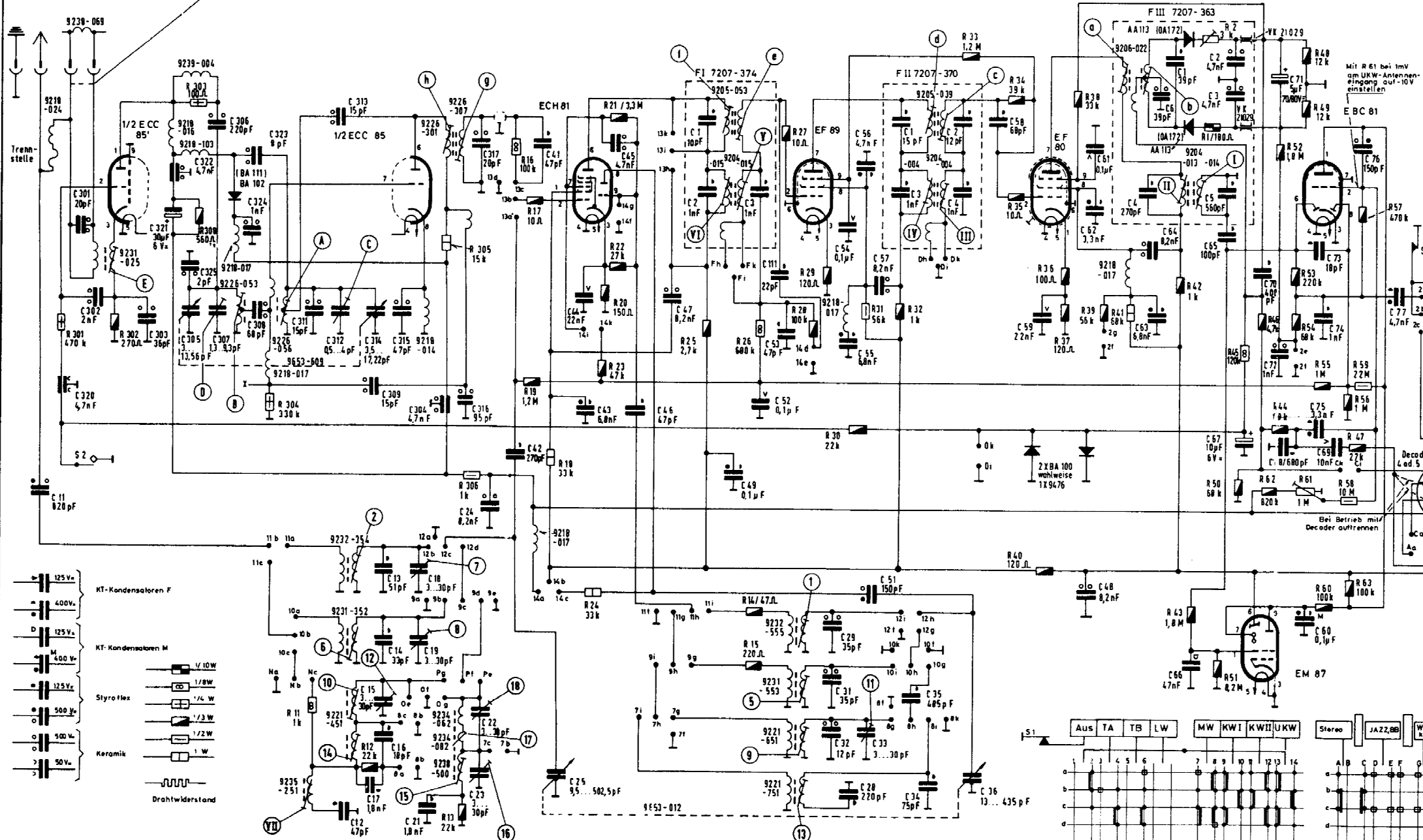


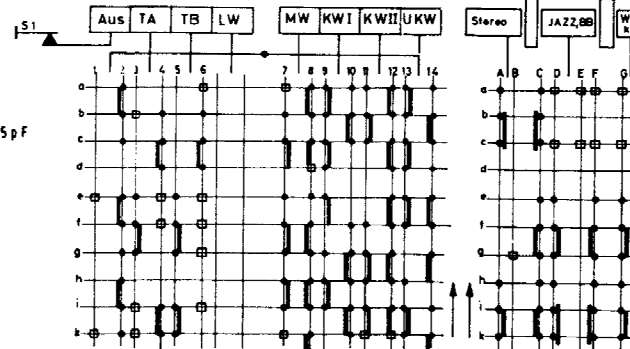
Spannungen mit Grundig Röhrenvoltmeter gegen Masse gemessen.  
 Meßwerte gelten bei 220V~ auf [MW]UKW ohne Signal an der Antenne und ohne Decoder

Achtung! Beim Abgleich der UKW-ZF(10,7MHz) Antenneneneingang kurzschließen



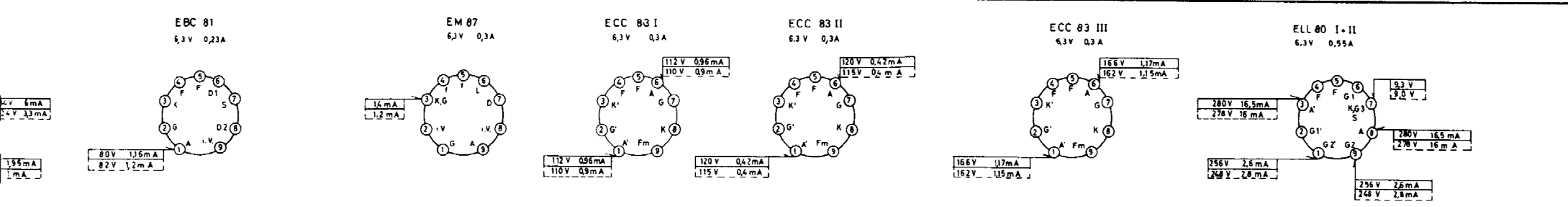
- KT-Kondensatoren F
- KT-Kondensatoren M
- Styroflex
- Keramik
- Drahtwiderstand

FM-Spulsatz 7435-055 ZF= 10,7 MHz  
 AM-Spulsatz 7412-009 ZF= 460 kHz  
 FA kpl. 7701-051

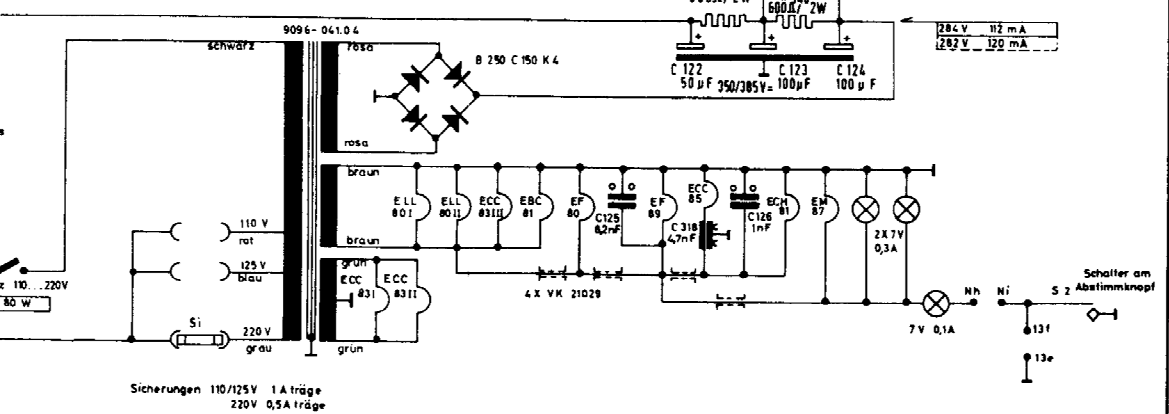
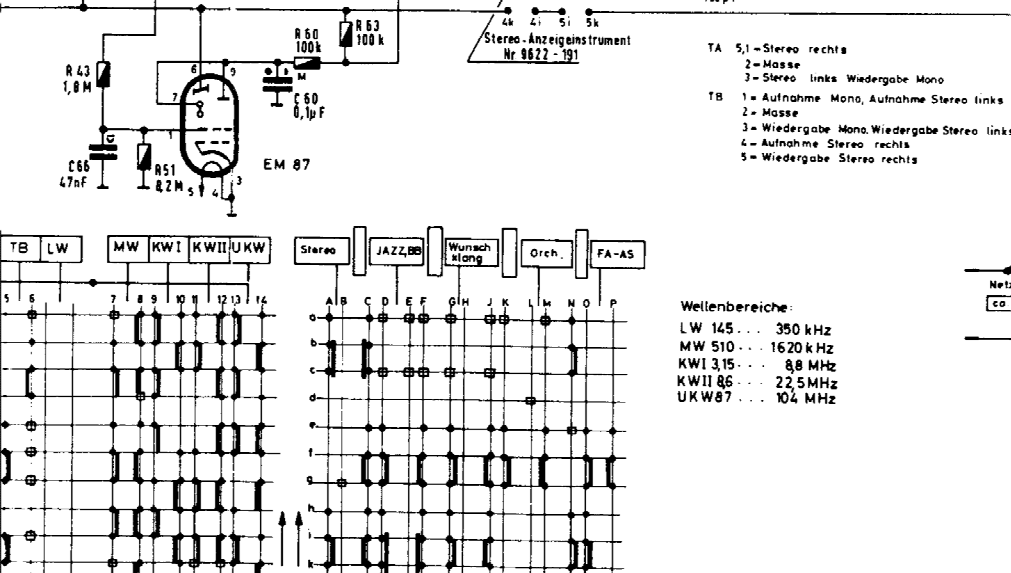
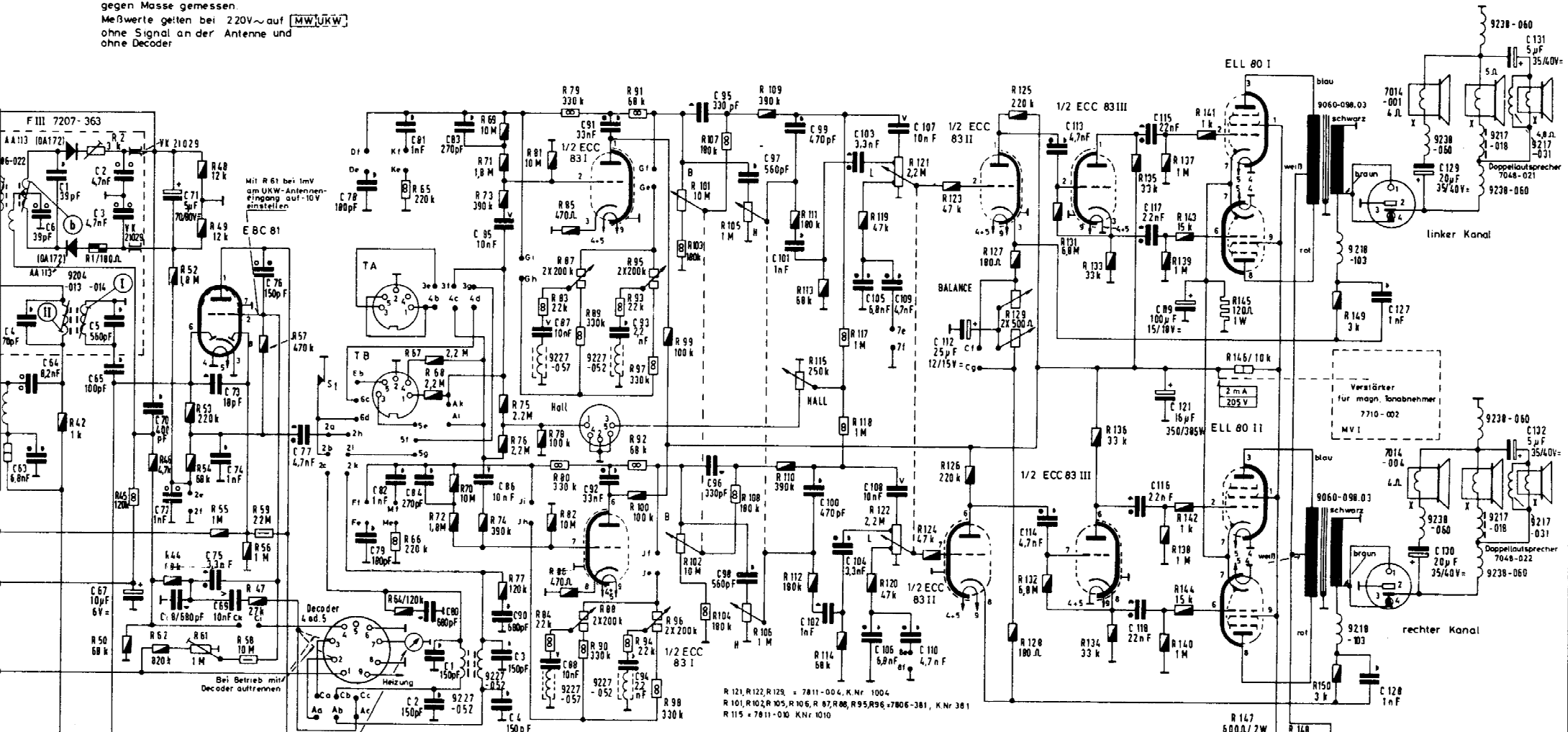


10405

C: 1, 320, 301, 302, 303, 321, 325, 307, 323, 324, 322, 305, 306, 316, 311, 314, 12, 312, 314, 15, 16, 18, 21, 304, 317, 29, 41, 43, 44, 45, 46, 47, 48, 52, 53, 28, 31, 32, 54, 55, 28, 33, 51, 35, 36, 57, 34	F I: C: 1, 2, 3	F II: C: 1, 3, 2, 4	F III: C: 4, 5, 1, 2, 3, 5	gezeichnete Tastenstellung „Aus“
R: 301, 302, 303, 304, 11, 12, 305, 306, 13, 16, 17, 18, 19, 24, 23, 20, 21, 22, 25, 26, 14, 15, 27, 28, 29, 30, 31, 32, 33, 34, 40, 35, 36, 37, 38, 39, 41, 42, 43, 44, 45, 46, 47, 48, 49, 50, 46, 47, 48, 49, 50, 51, 52, 53, 54, 55, 56, 57				



Spannungen mit Grundig Röhrenvoltmeter gegen Masse gemessen.  
 Meßwerte gelten bei 220V~ auf MWUKW ohne Signal an der Antenne und ohne Decoder



Wellenbereiche:

LW	145 ... 350 kHz
MW	510 ... 1620 kHz
KW I	3,15 ... 8,8 MHz
KW II	86 ... 22,5 MHz
UKW	87 ... 104 MHz

Sicherungen 110/125V 1A träge  
220V 0,5A träge

Änderungen vorbehalten

gezeichnete Tastenstellung „Aus“

Kombitaste 7806-38101

Sierra Tastenplan 7209-103

19564 He

**GRUNDIG** WERKE GMBH FÜRTH (BAY.)  
 AM/FM Super 5590 Stereo  
 (11-1362-1101/62)