

# Reparaturhelfer

FERTIGUNGSSAISON 1961/62

### Abgleich-Anleitung

#### AM-ZF-Abgleich 460 kHz

Bereich, Drehko-Stellung	Ankopplung des Meßsenders	Abgleich	Empfindlichkeit (ZF schmal: Taste „Jazz“ nicht gedrückt)	Bemerkungen
MW, Zeiger auf 1 MHz	G <sub>1</sub> EF 80	(I) und (II) Maximum	3,5 mV	Mit wechselseitiger Bedämpfung (10 kΩ und 5 nF in Reihe) abgleichen. ZF-Trennschärfe 1:100/1:1200 } breit/schmal ZF-Bandbreite 8/3,8 kHz
	G <sub>1</sub> EF 89	(III) und (IV) Maximum	110 μV	
	G <sub>1</sub> ECH 81	(V) und (VI) Maximum	5 μV	
MW, eingedreht	an Antenne	(VII) inneres Minimum		Sperrtiefe 1 : 28

#### AM-Oszillator- und Vorkreisabgleich

Bereich Frequenz Zeigerstellung	Oszillator	Außenantennen-Vorkreis	Empfindlichkeit μV	Spiegel-selektion 1 :	Ferrit-antennen-Vorkreis	Empfindlichkeit μV/m	Schwing-strom μA	Bemerkungen
KW II	11 MHz	(1) Maximum	7 ... ... 8 ...	8 8			220 ... ... 290 ...	Zeigeranschlag auf 1 von „510 kHz“  Nach dem Außenantennen-Vorkreisabgleich, Ferritantenne LW abgleichen, dann MW  Mischempfindlichkeit bei 1 MHz an G <sub>1</sub> ECH 81 : 7 μV
	21 MHz	(4) Maximum	... 10	5			... 220	
KW I	4,5 MHz	(5) Maximum	5 ... ... 4 ...	10 10			280 ... ... 330 ...	
	8 MHz	(8) Maximum	... 4	8			... 260	
MW	560 kHz	(9) Maximum	4 ... ... 5 ...	400 300	(17) Maximum	25 ... ... 21 ...	260 ... ... 300 ...	
	1450 kHz	(11) Maximum	... 6	200	(18) Maximum	... 23	... 320	
LW	160 kHz	(13) Maximum	6 ... ... 6 ...	3000 1500	(15) Maximum	90 ... ... 80 ...	240 ... ... 360 ...	
	320 kHz	(14) Maximum	... 7	900	(16) Maximum	... 70	... 330	

#### FM-ZF-Abgleich 10,7 MHz

Meßsender-Modulation	Ankopplung des Meßsenders	Abgleich	Abgleichsanzeige	Empfindlichkeit	Bemerkungen
AM, FM oder unmoduliert	G <sub>1</sub> EF 80	(a) Maximum	RV-Meter an C 61 Outputmeter bei FM	5 mV	Diskriminator-Abgleich mit 300 mV ZF an G <sub>1</sub> EF 80. Der Ausgleichsregler R 2 (3 kΩ) im Filter III ist bei einer ZF-Spannung von 300–400 mV auf maximale AM-Unterdrückung einzustellen (nur mit Wobbeloszillograph möglich). R 2 befindet sich über dem Kern (b).
AM		(b) Minimum	RV-Meter an C 61 oder Outputmeter		
AM, FM oder unmoduliert	G <sub>1</sub> EF 89	(c) Maximum (d) Maximum	Röhrenvoltmeter an C 61 Outputmeter bei FM	140 μV	
	G <sub>1</sub> ECH 81	(e) Maximum (f) Maximum		7 μV	
	Drahting ECC 85 oder über 0,5 pF an Punkt „x“	(g) inneres Maximum (h) Maximum			

Im Anschluß daran ist zur Einstellung der UKW-Scharfabstimmung der Meßsender mit der gleichen Frequenz (10,7 MHz) an das G<sub>1</sub> EF 80 anzuschließen; Ausgangsspannung ca. 100 mV, unmoduliert. Zwischen Verbindungspunkt R 36/ C 62 und Masse wird ein RV-Meter oder ein mA-Meter (Ri ca. 50 kΩ) angeschlossen. Nun wird der Sekundärkreis des Ratios (Kern b) geringfügig nachgestimmt, bis am Instrument Spannung bzw. Strom = Null angezeigt wird.

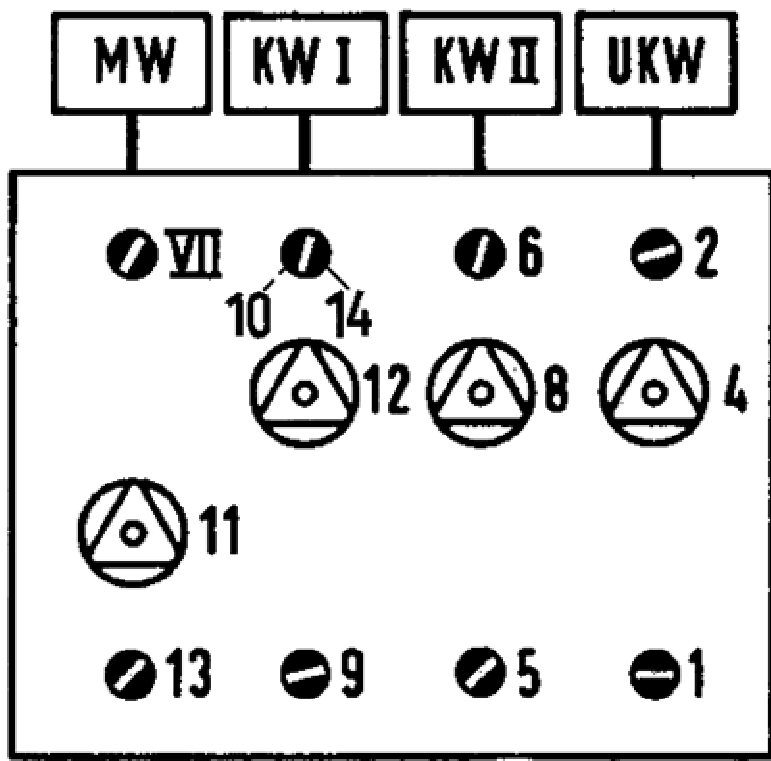
**FM-Oszillator-, Zwischen- und Antennenkreis-Abgleich** Taste „FA-AS“ in Stellung „Aus“ bringen!

Meßender Frequenz Zeigerstellung	Oszillator	Zwischenkreis	Antennenkreis	Abgleich-anzeige	Schwing-spannung	Empfind-lichkeit (Rauschzahl)	Bemerkungen
88 MHz	(A) Maximum	(B) Maximum	(E) Maximum*)	Outputmeter (bei AM oder ohne Mod. mit RV-Meter an C 61)	2,1 ... 2,4 V =	< 3 kTo	*) Da der Kreis (E) sehr breit ist, wird der Kern 2,5 mm unter dem oberen Spulenkörperrand ein-gestellt.
102 MHz	(C) Maximum	(D) Maximum					

Nach erfolgtem FM-Abgleich UKW-Antenne mit einem ohmschen Widerstand von 240 Ω abschließen und Regler R 51 bei UKW so einstellen, daß bei Durchstimmen des UKW-Bereiches die beiden Leuchthälften der EM 87 gerade noch sichtbar bleiben (R 51 ist an der Chassis-Rückseite neben der TB-Buchse zugänglich).

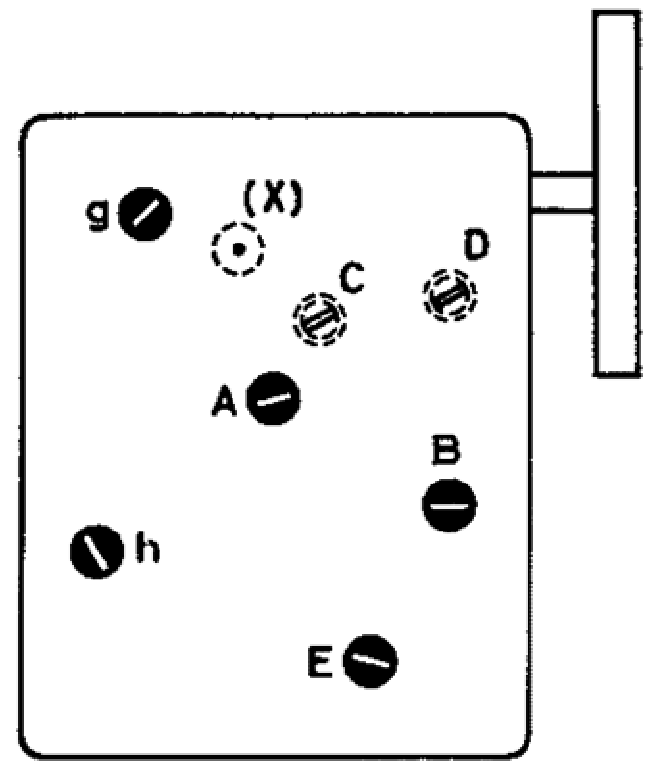
Brumm: Lautstärkeregl. zu: 1 mV, auf: 2,5 mV; NF-Empfindlichkeit (400 Hz) am Spannungsteiler 9 mV

**AM-Spulensatz von unten gesehen**

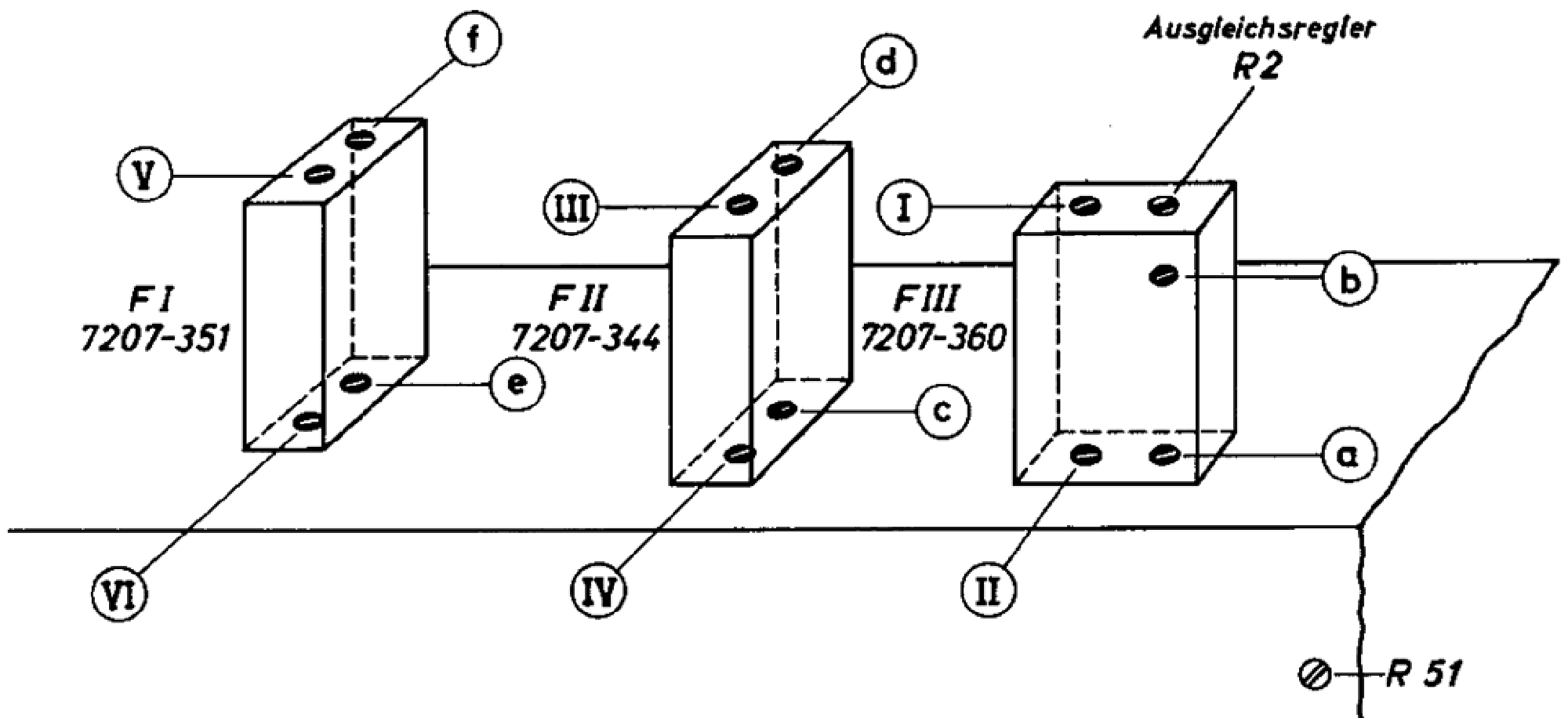


Zum Abgleich von Kern 10 wird Kern 14 entfernt.

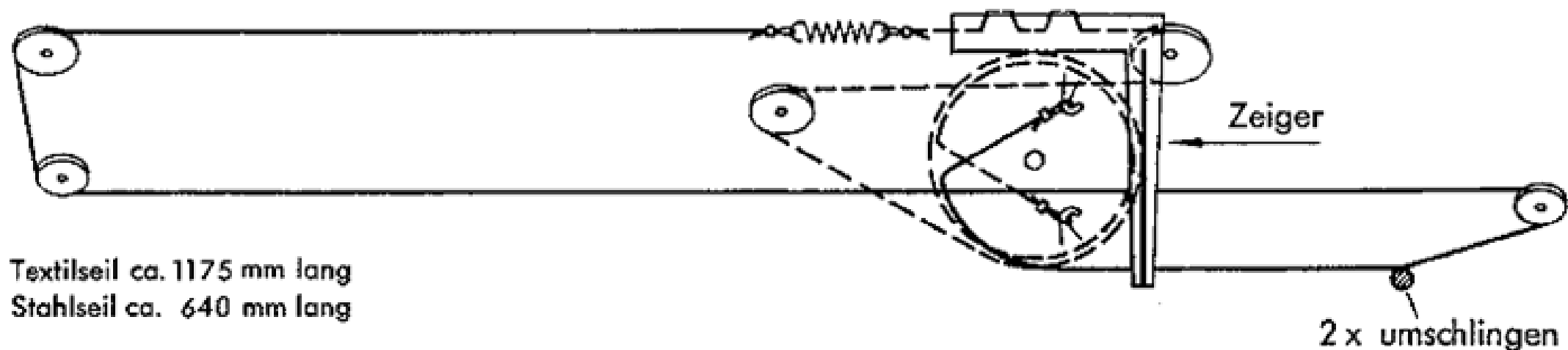
**FM-Spulensatz von unten gesehen**



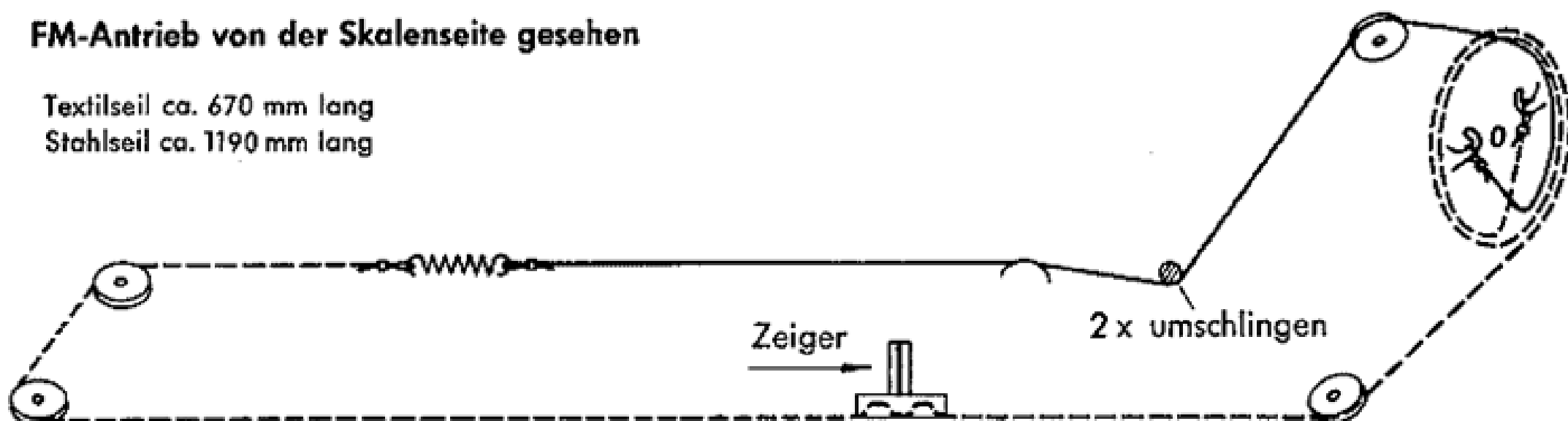
**Chassis Rückansicht**



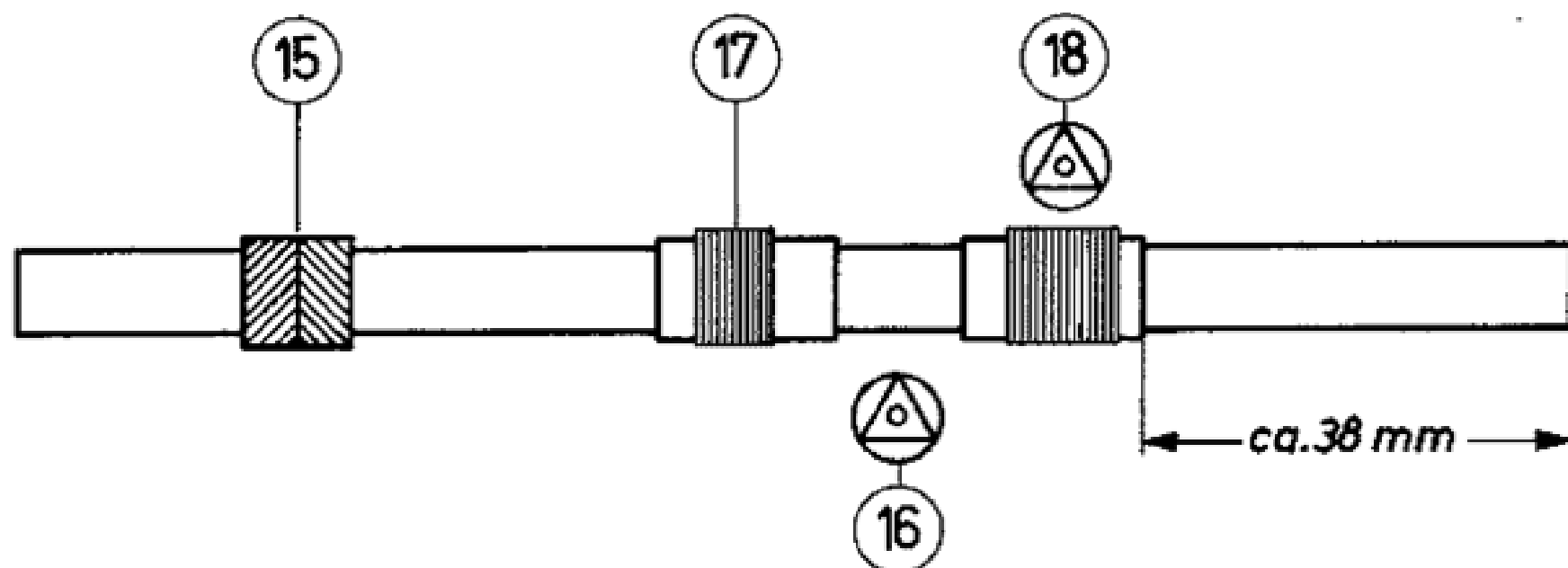
### AM-Antrieb von der Skalenseite gesehen



### FM-Antrieb von der Skalenseite gesehen

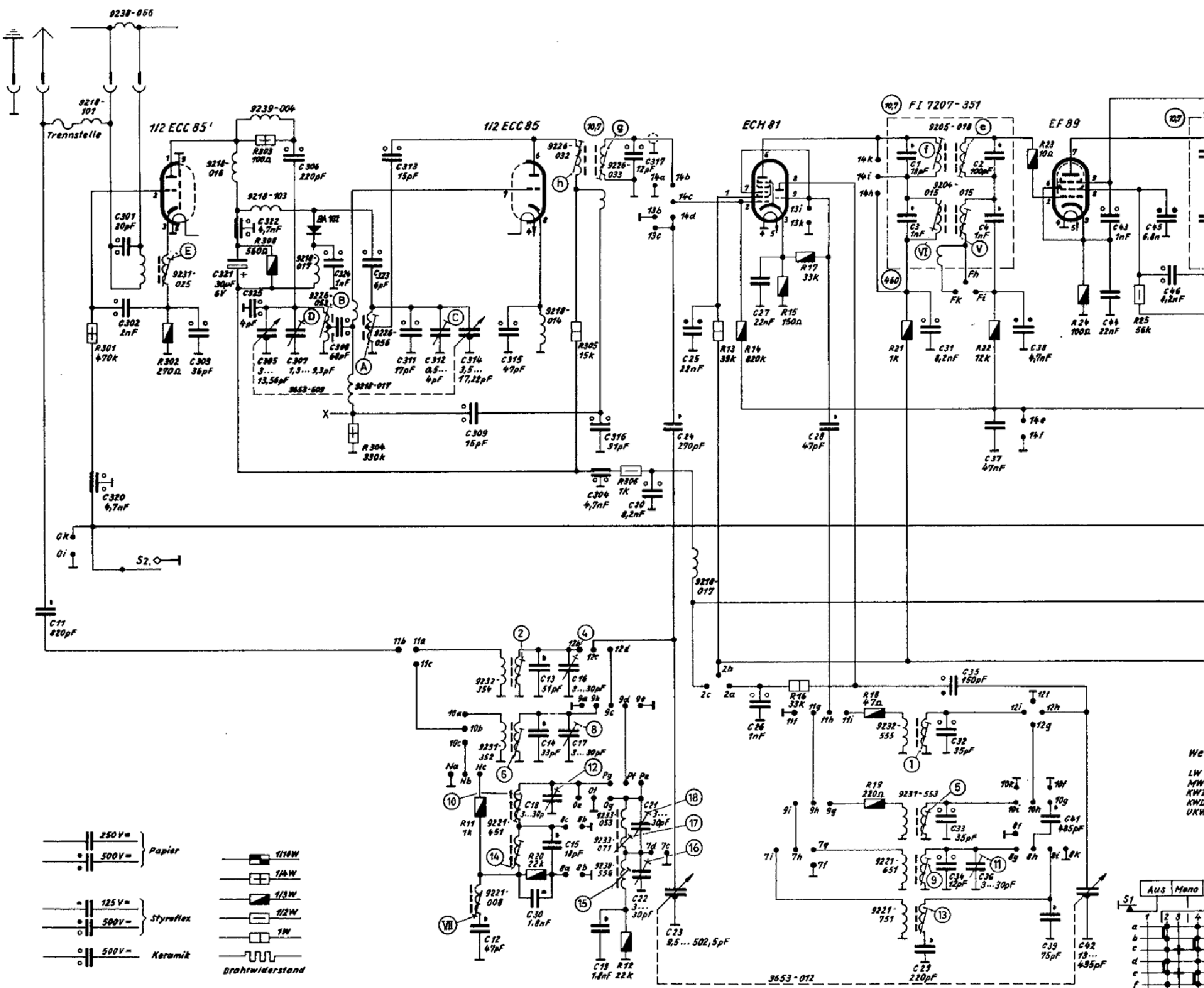


### Ferritstab-Antenne



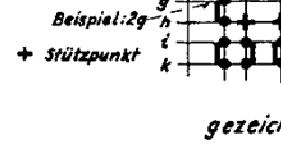


25V 0.5  
44V 0.8



- 250V = Papier
- 500V = Styreflex
- 500V = Keramik
- 1/10W Drahtwiderstand
- 1/4W
- 1/2W
- 1W

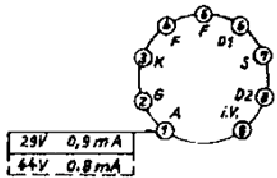
FM-Spulensatz : 7435-033 ZF = 10,7MHz  
 AM-Spulensatz : 7412-004.01 ZF = 460KHz



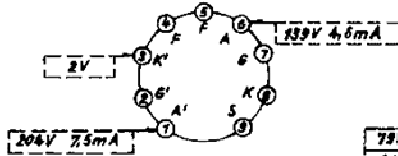
11,	320, 301, 302,	303, 321, 325, 322, 305, 307, 306, 308, 324,	323, 373, 371,	312, 309, 314, 315, 12, 30, 13, 14, 10, 15, 16, 17, 316,	304,	11,	20,	305, 306, 12,	13, 14, 15, 16, 17,	18, 19, 21,	22,	23,	24,	25,
	301,	302,	303, 309,	304,										

**GRUNDIG WERKE FÜRTH (BAY.)**

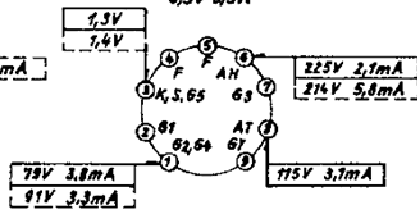
**EBC 81**  
6,3V 0,23A



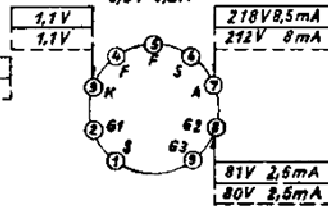
**ECC 85**  
6,3V 0,435A



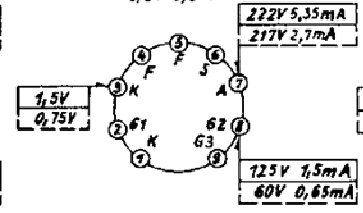
**ECH 81**  
6,3V 0,3A



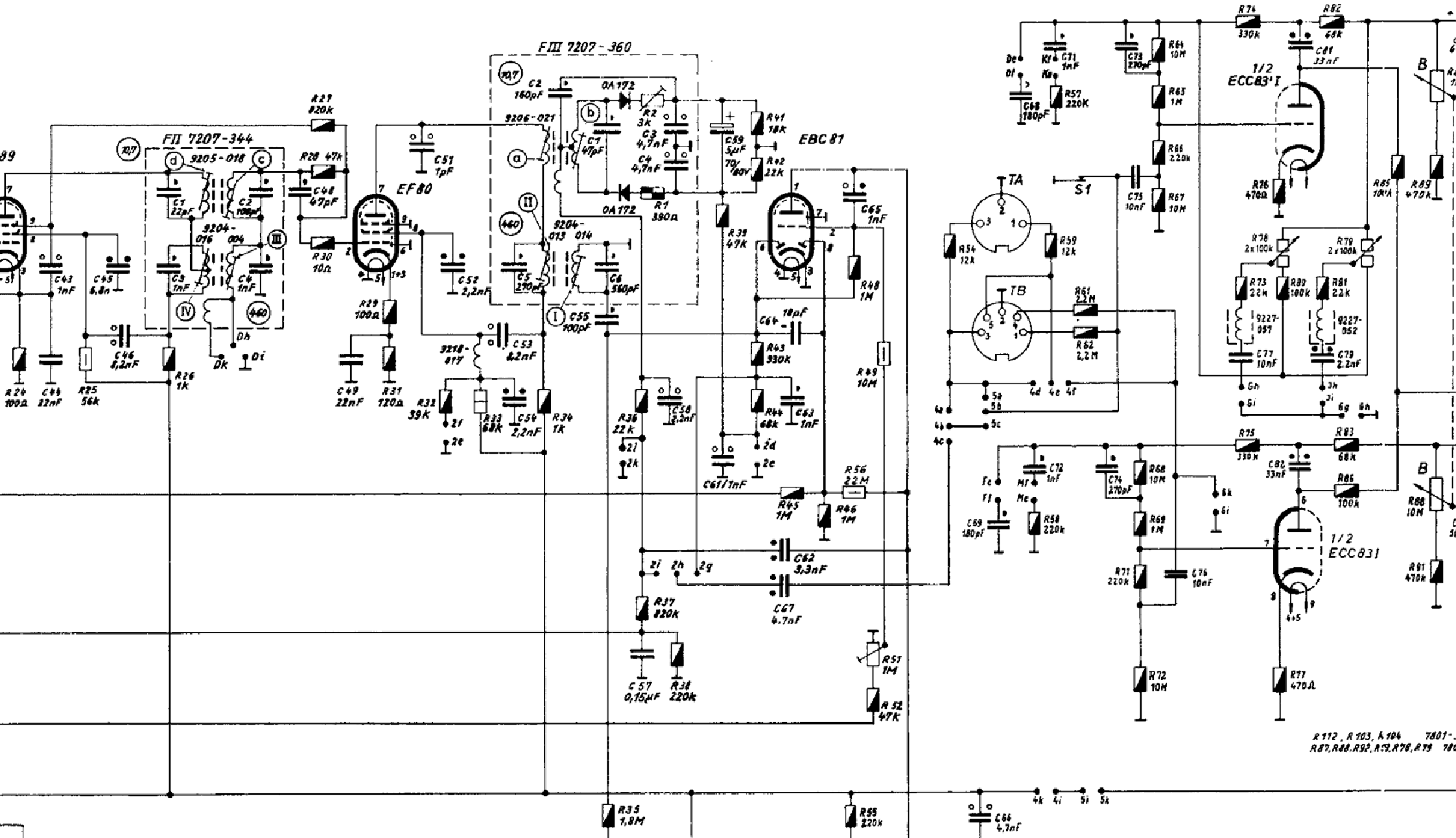
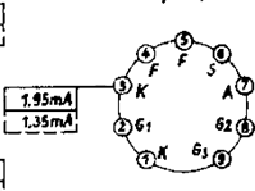
**EF 89**  
6,3V 0,2A



**EF 80**  
6,3V 0,3A



**EM 87**  
6,3V 0,3A

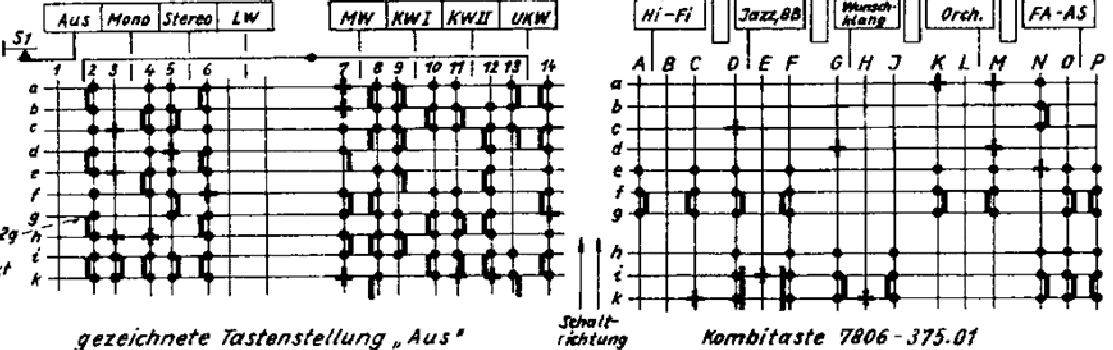


R 112, R 103, A 104 7801-  
R 87, R 88, R 92, A 73, R 78, R 79 7801-

Wellenbereiche:  
LW 145 ... 350 kHz  
MW 510 ... 1620 kHz  
KW I 3,75 ... 4,8 MHz  
KW II 8,8 ... 22,5 MHz  
UKW 87 ... 104 MHz

Spannungen mit GRUNDIG Röhrenvoltmeter  
gegen Masse gemessen. Meßwerte gelten  
bei 220V~ auf [MW] UKW ohne Signal  
an der Antenne.

ÄNDERUNGEN VORBEHALTEN



gezeichnete Tastenstellung „Aus“

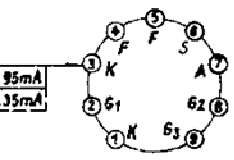
Normtaste 7806-375-01

42, 43, 44, 45, 46, 48, 49, 51, 52, 53, 54, 55, 56, 57, 58, 59, 61, 64, 63, 67, 62, 65, 69, 66, 68, 71, 72, 74, 73, 75, 76, 77, 82, 81, 79, 83, 84, 85, 88, 89, 24, 25, 26, 27, 28, 30, 29, 31, 32, 33, 34, 35, 36, 37, 38, 39, 41, 42, 43, 44, 45, 46, 48, 49, 56, 57, 52, 55, 54, 57, 58, 59, 61, 62, 71, 64, 65, 66, 67, 68, 69, 72, 73, 74, 75, 76, 77, 80, 79, 81, 82, 83, 86, 85, 88, 89

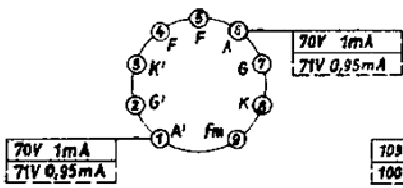
FII C: 1,3, 2,4

FIII C: 5,2, 1,6, 3,4  
R: 1,2

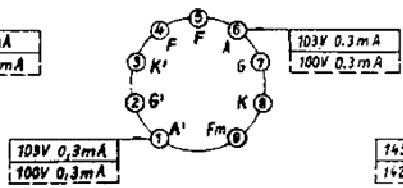
EM 87  
6,3V 0,3A



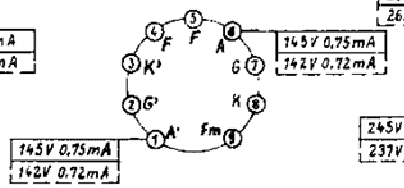
ECC 83 I  
6,3V 0,3A



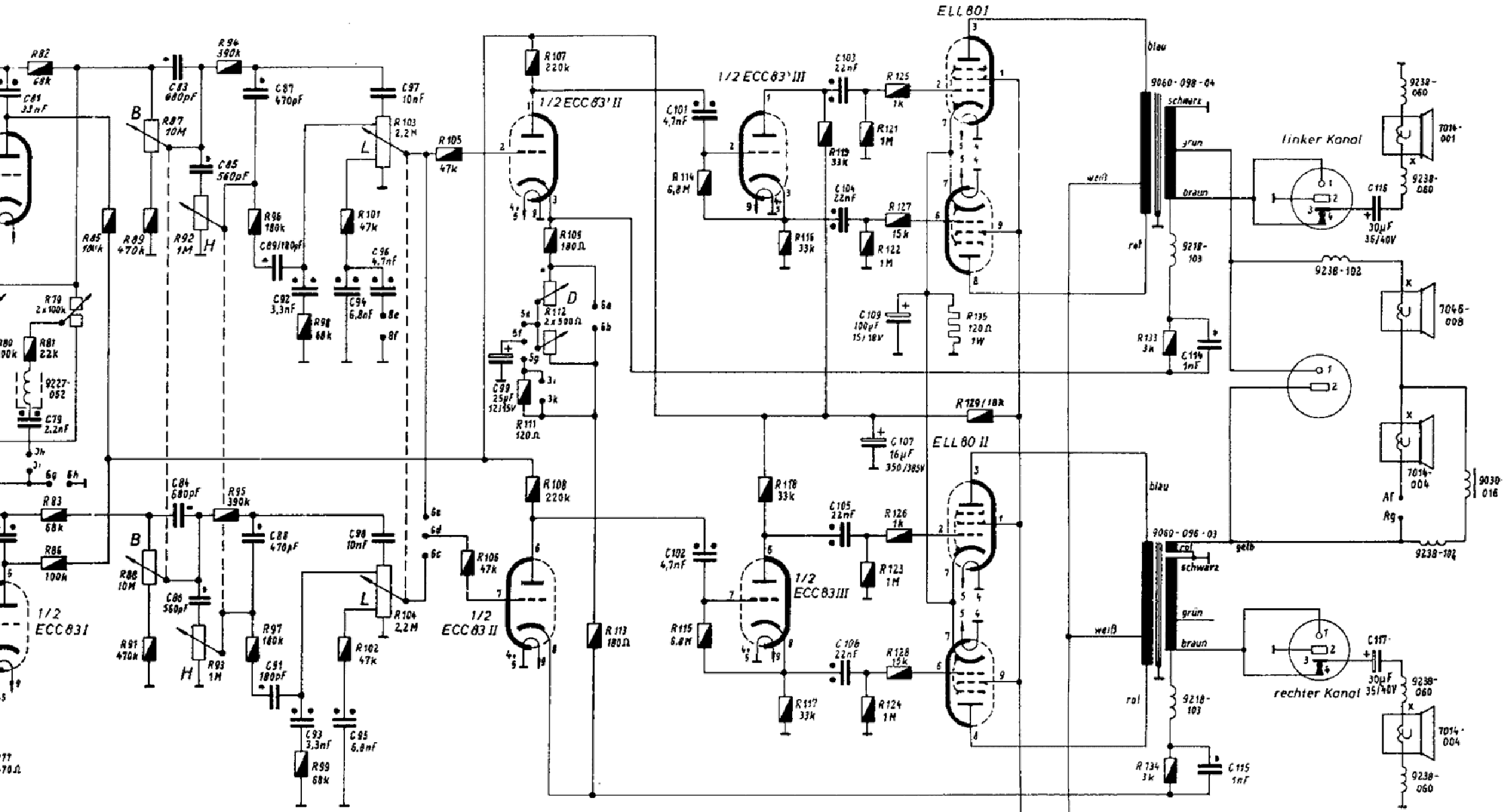
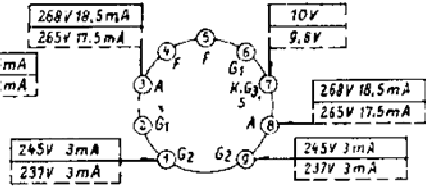
ECC 83 II  
6,3V 0,3A



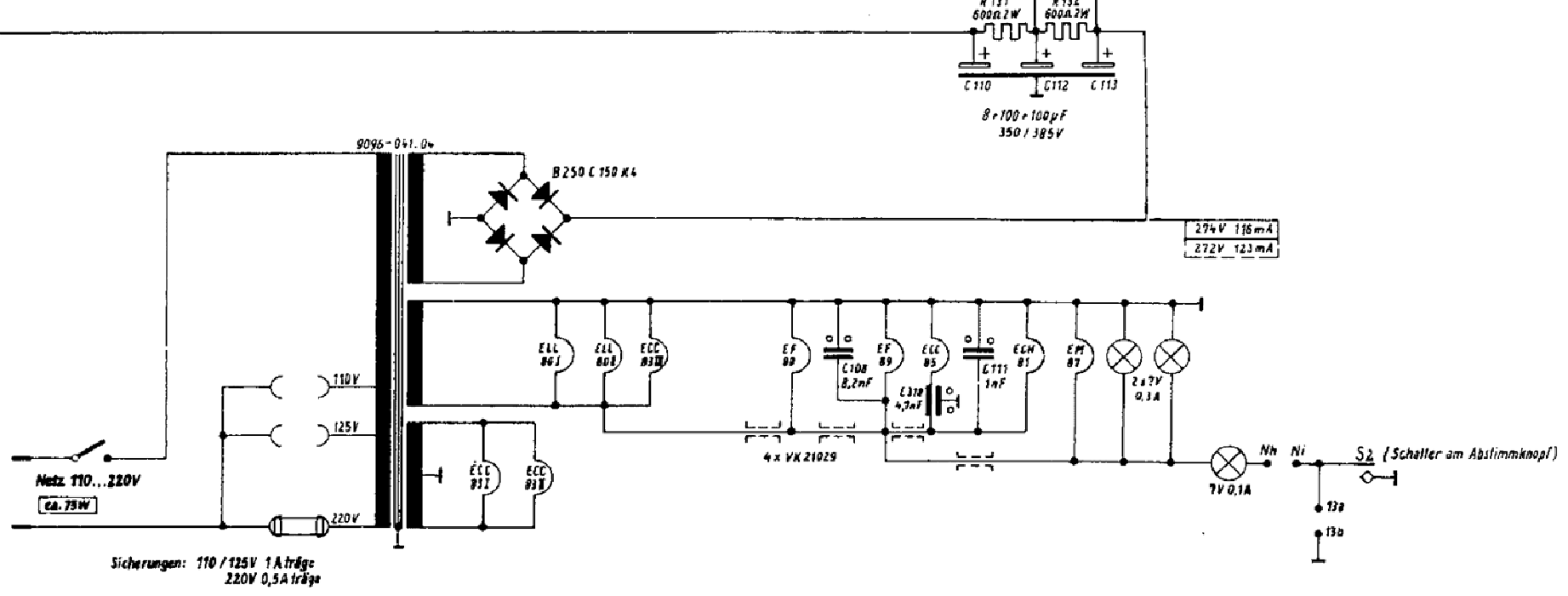
ECC 83 III  
6,3V 0,3A



ELL 80 I+II  
6,3V 0,55A



R 112, R 103, K 104 7801-398 K Nr. 398  
R 87, R 88, R 92, R 93, R 70, R 79 7806-375.01 K Nr. 375.01



Sicherungen: 110 / 125V 1A träge  
220V 0,5A träge

81, 79, 81, 84, 86, 85, 87, 88, 89, 91, 92, 93, 94, 95, 96, 97, 98, 99, 101, 102, 103, 104, 105, 106, 107, 108, 109, 110, 111, 112, 113, 114, 115, 116, 117, 118, 119, 120, 121, 122, 123, 124, 125, 126, 127, 128, 129, 130, 131, 132, 133, 134, 110, 115, 116, 117.

# 5295 Stereo

(1217-1101)