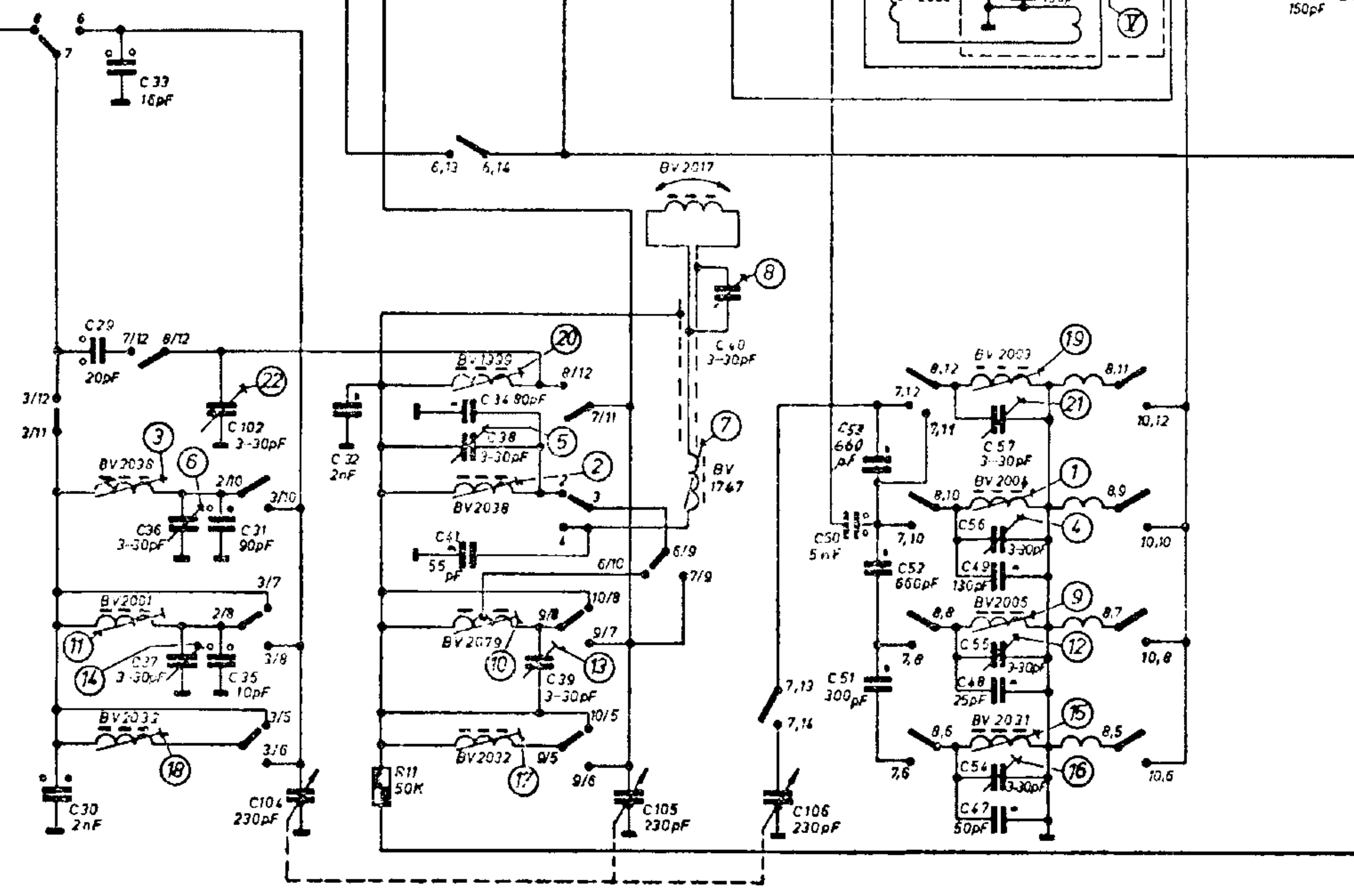
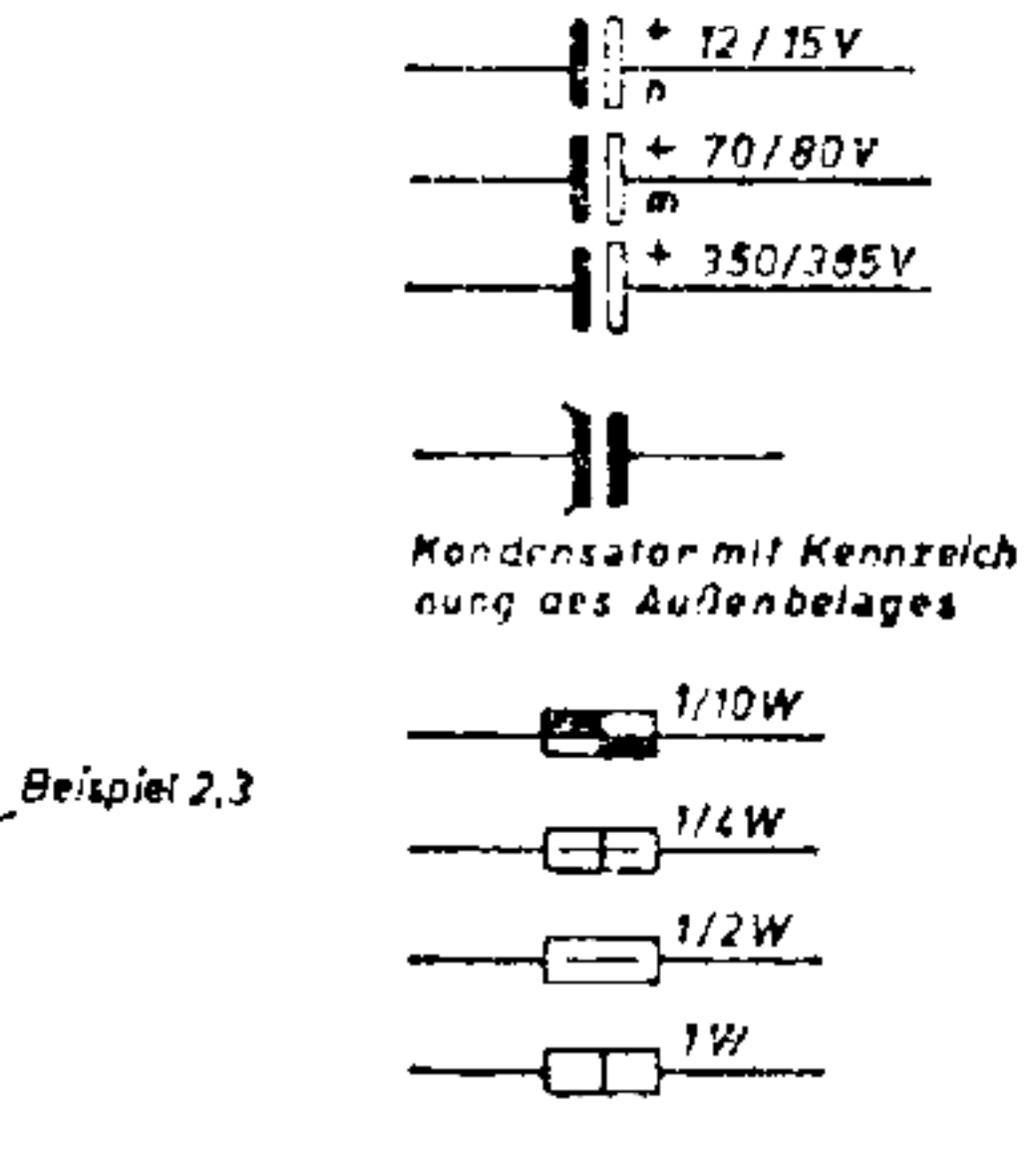
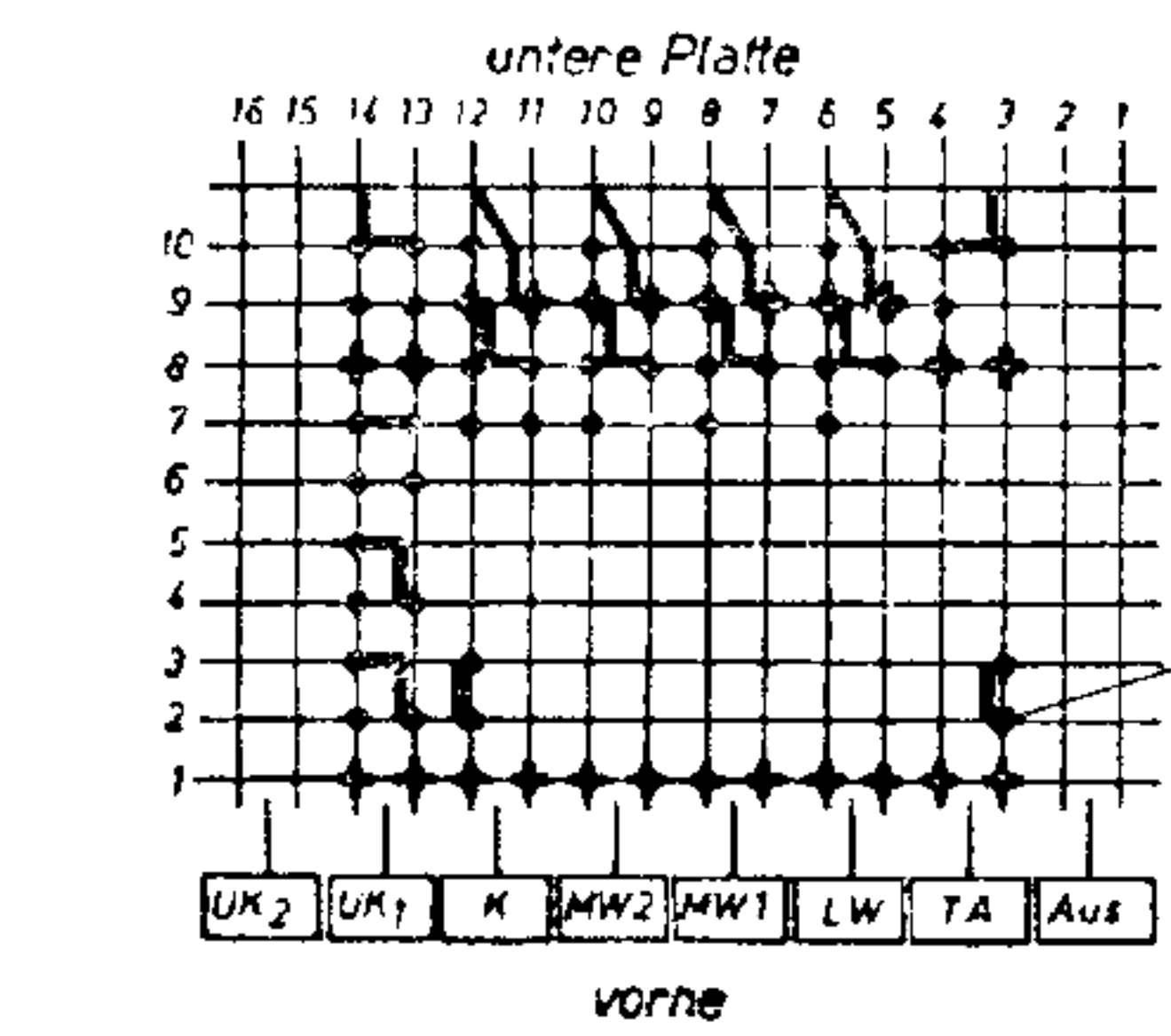
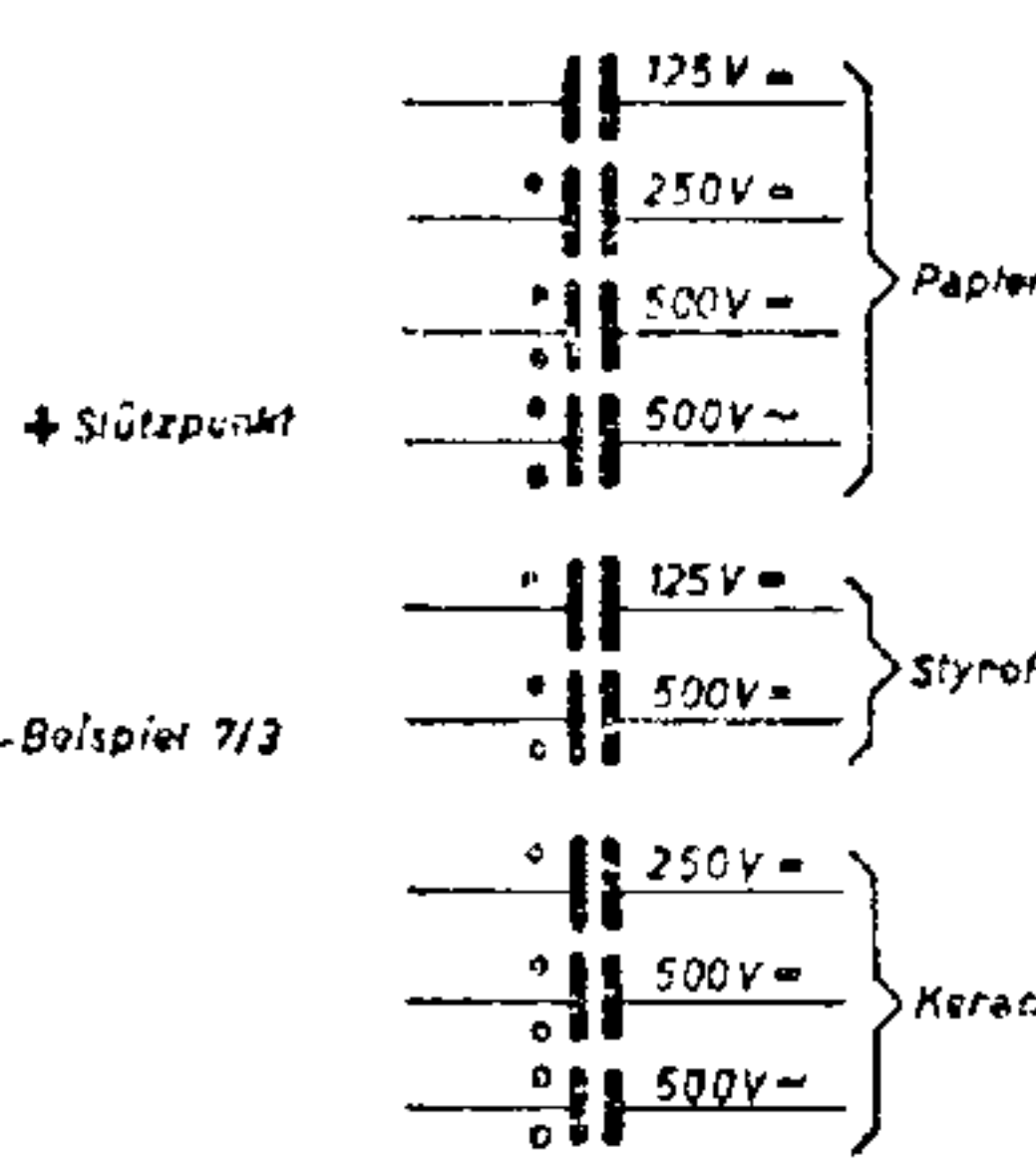
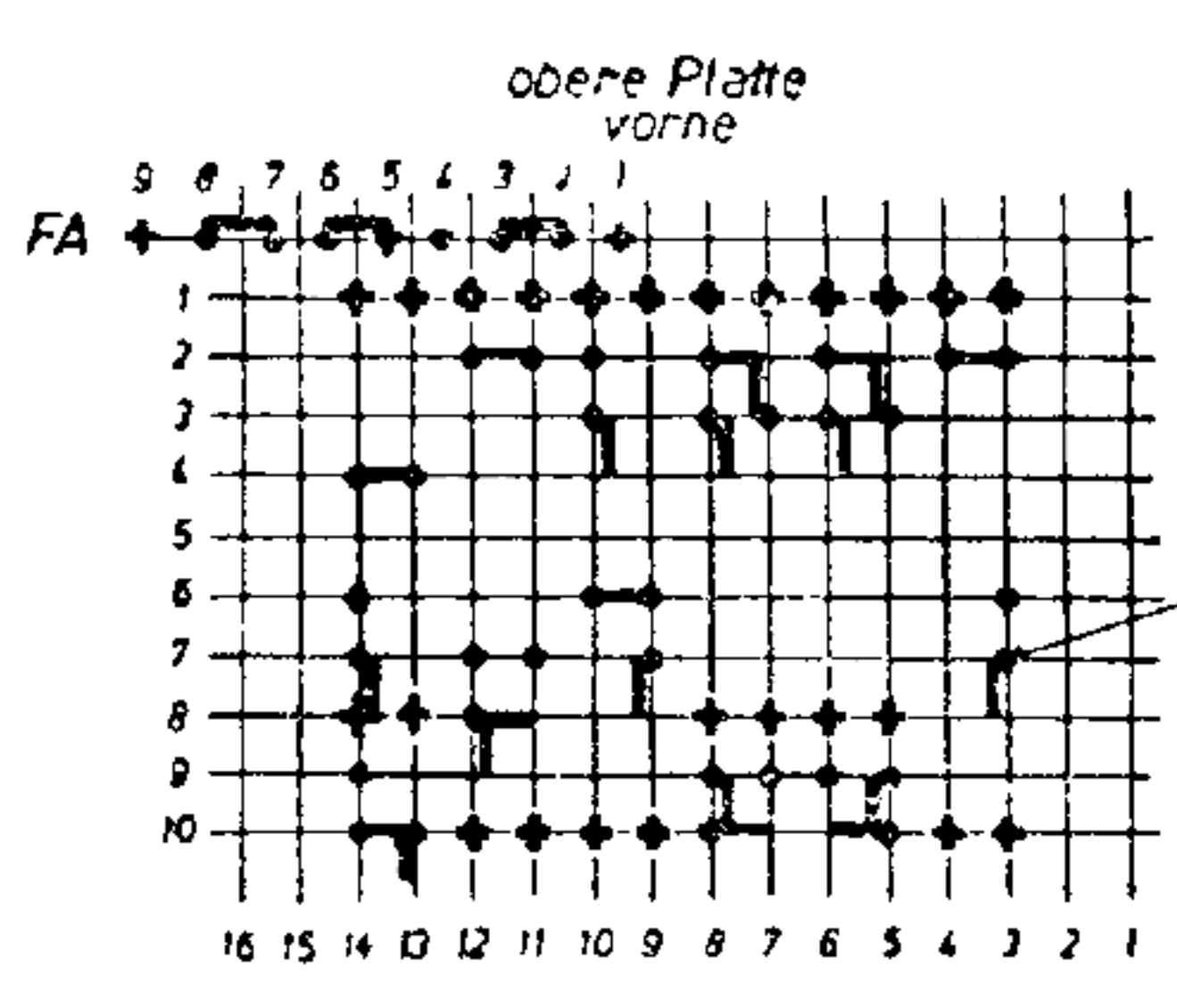
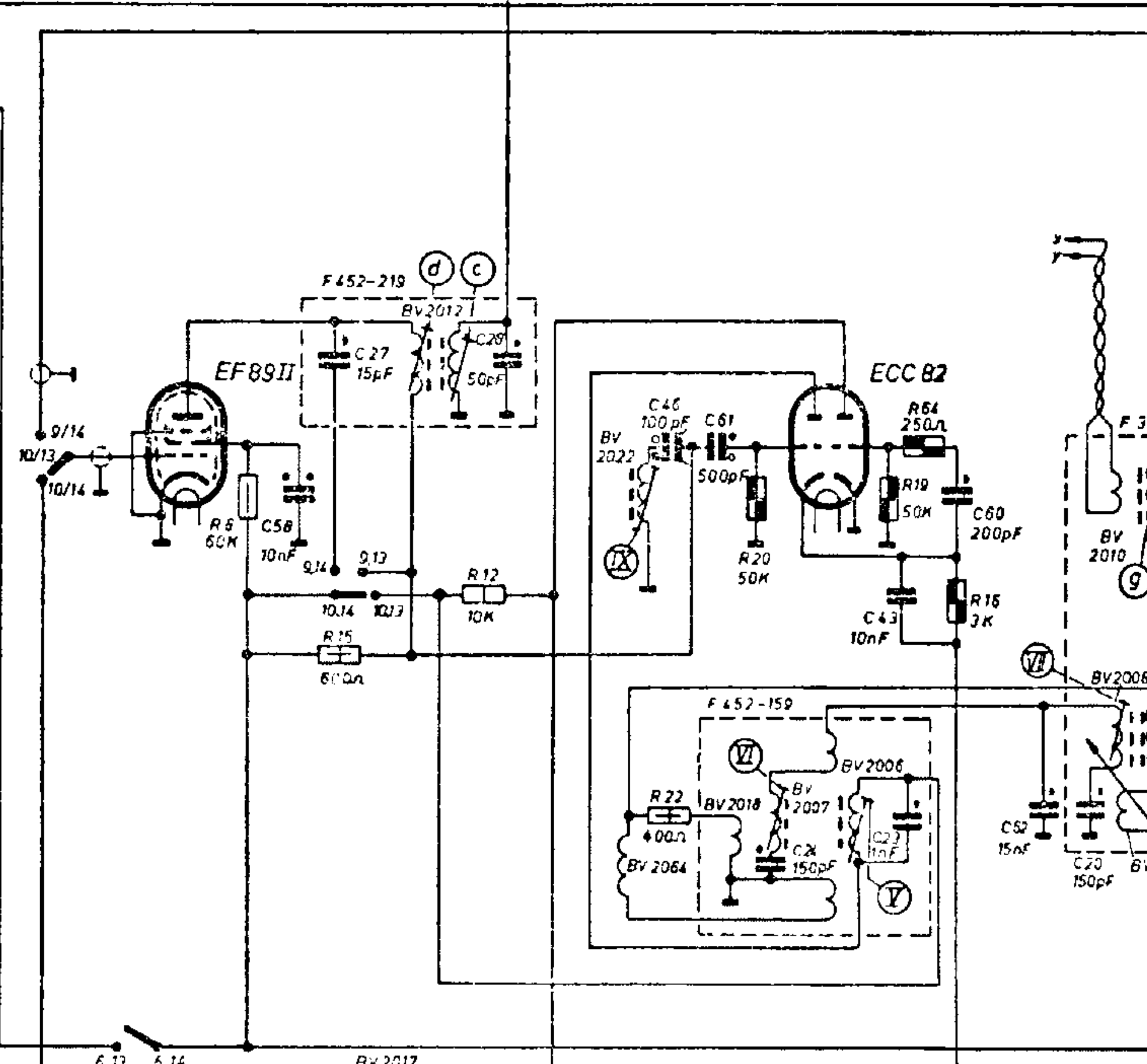
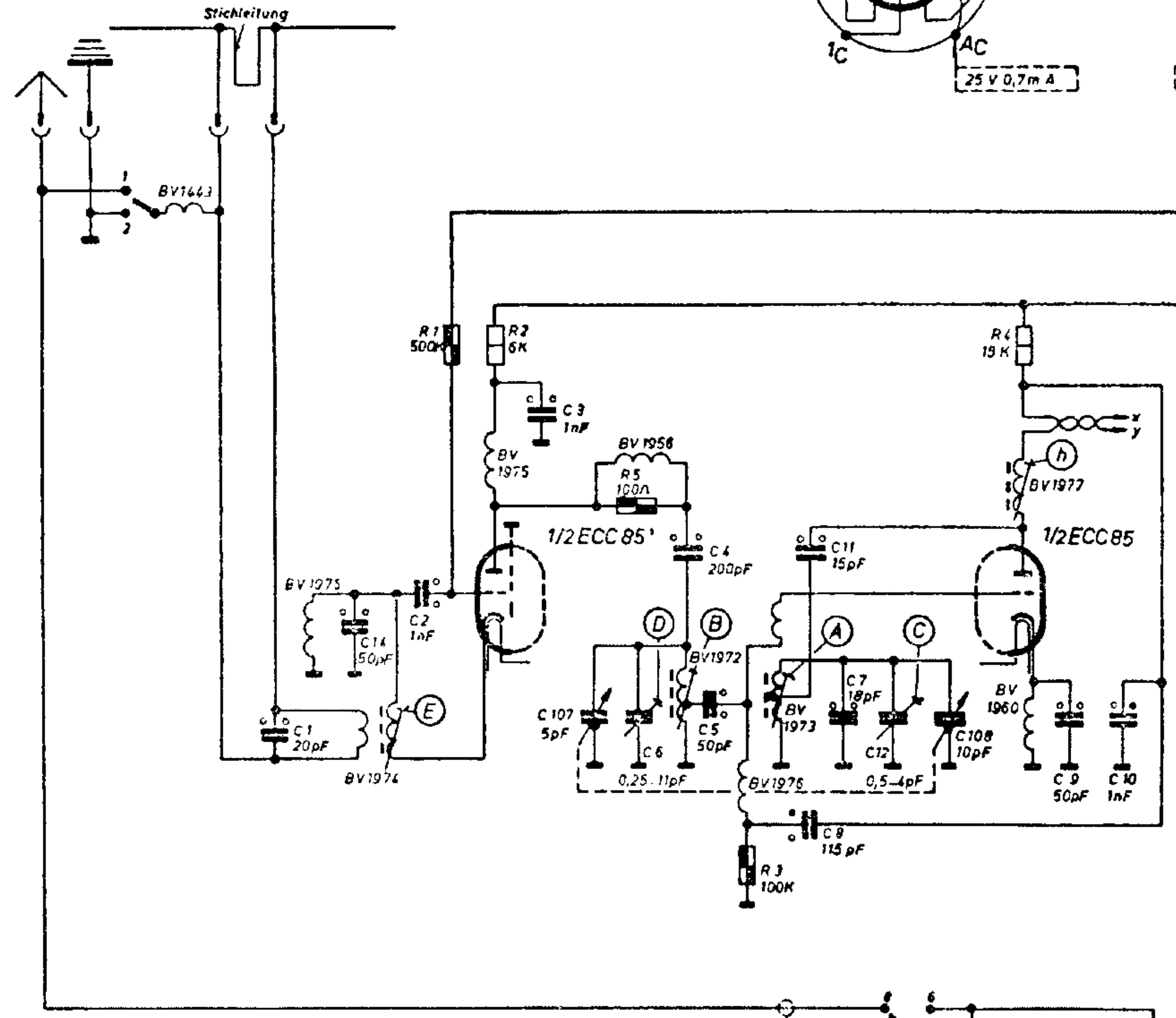
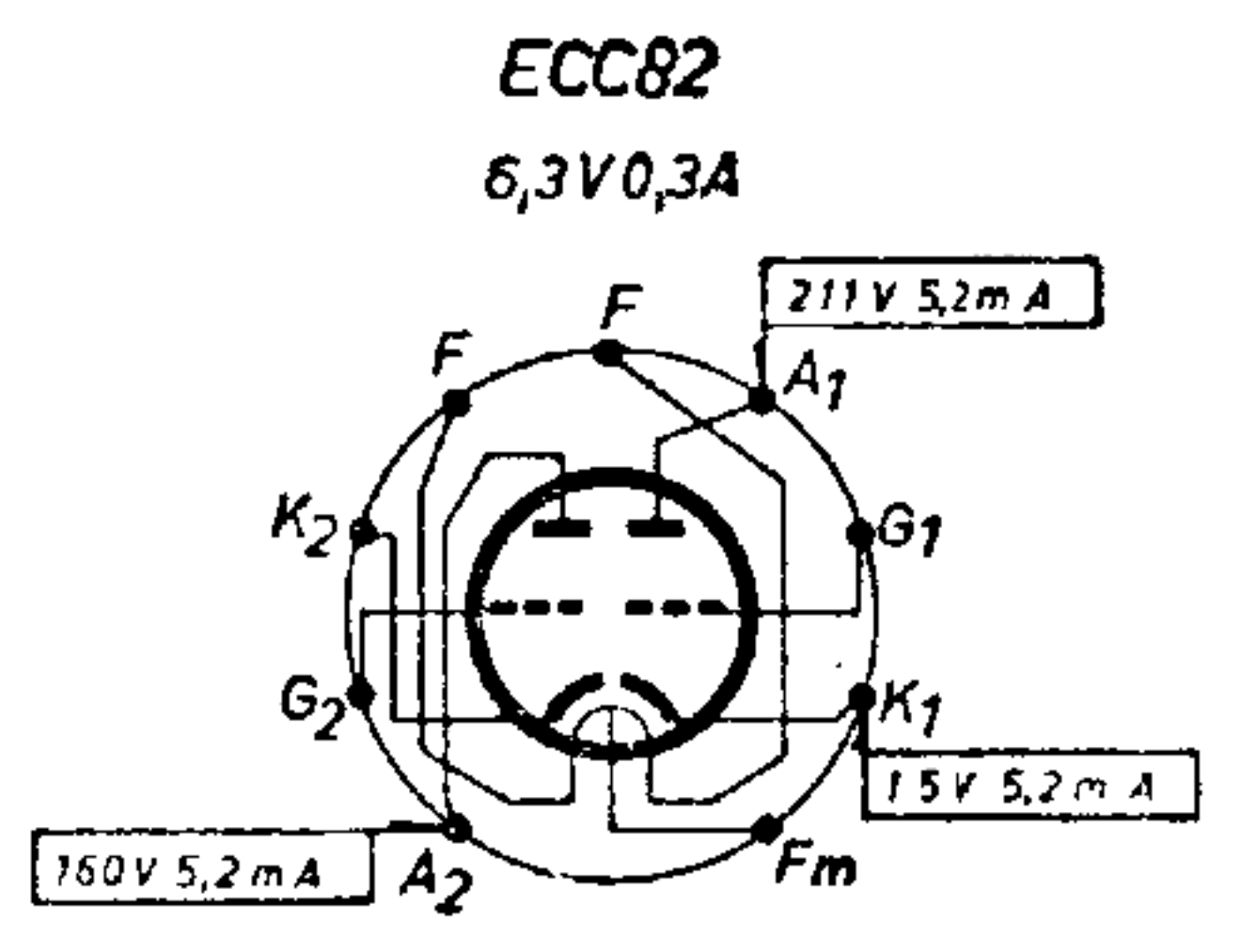
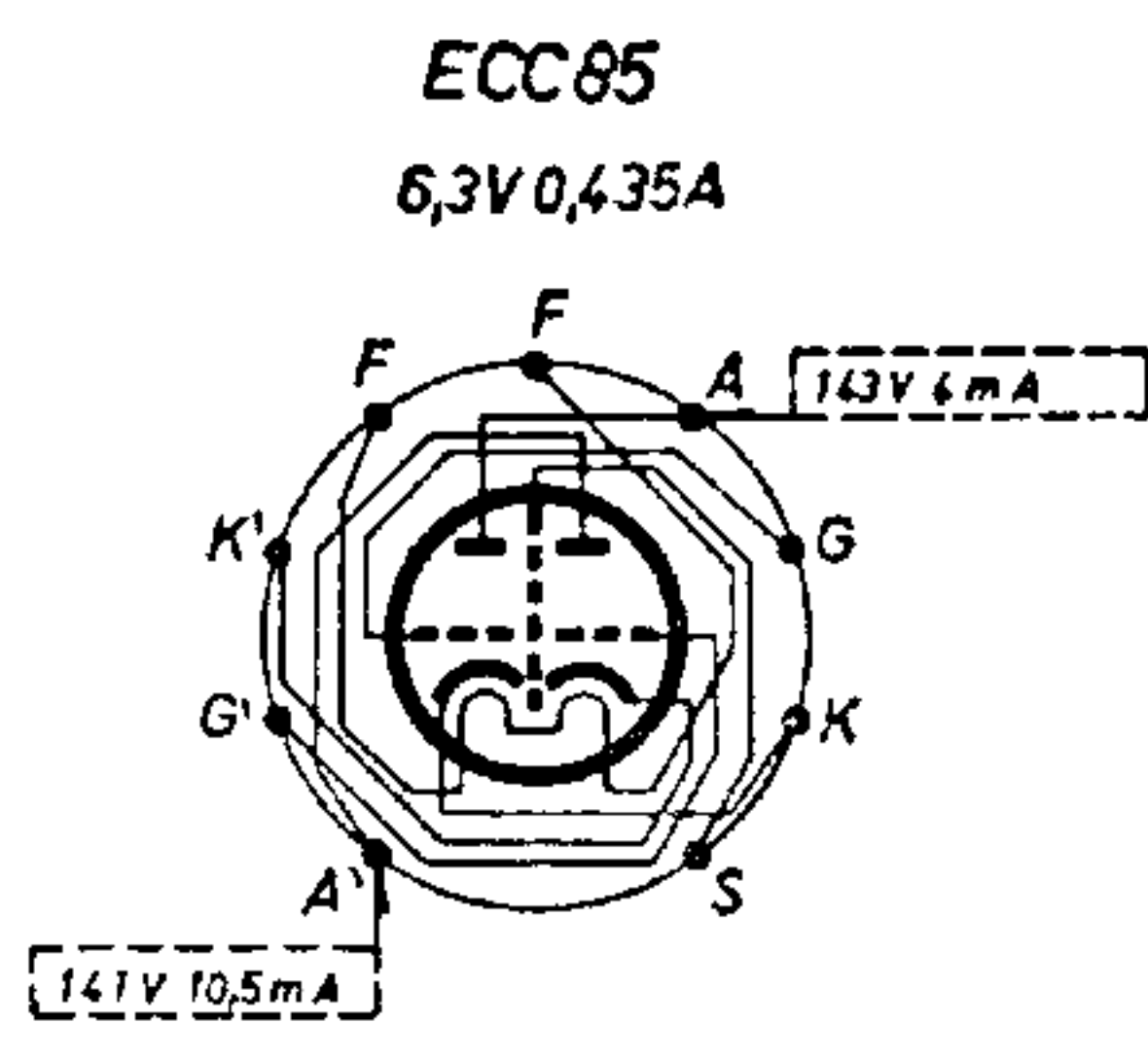
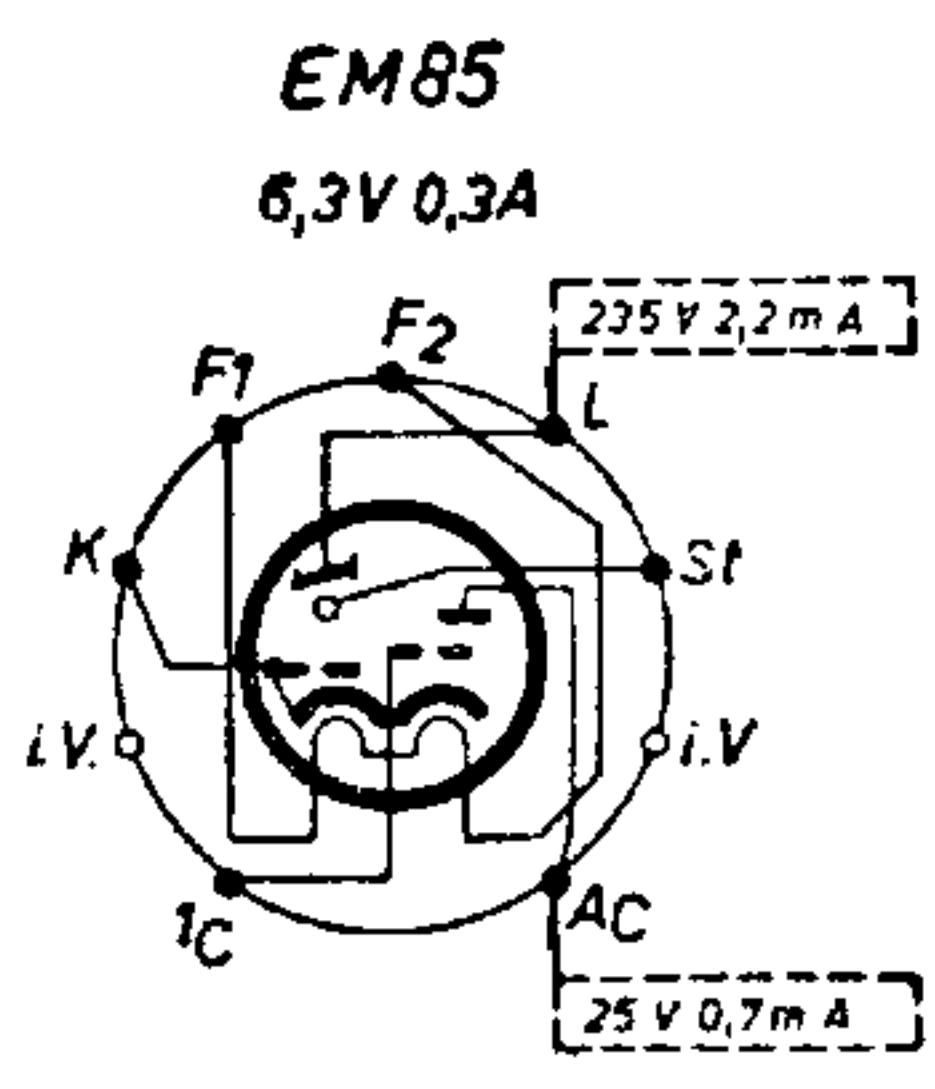
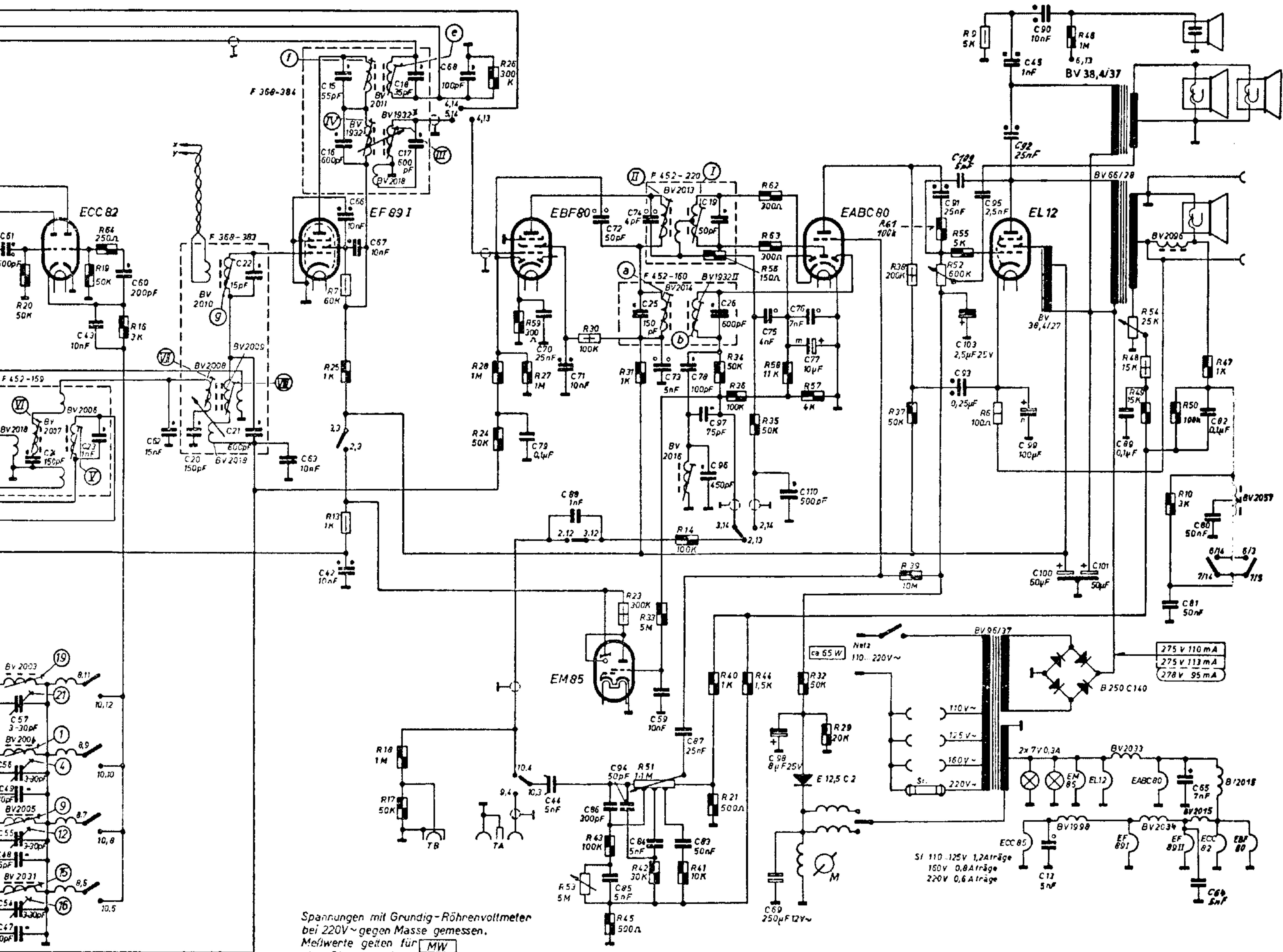
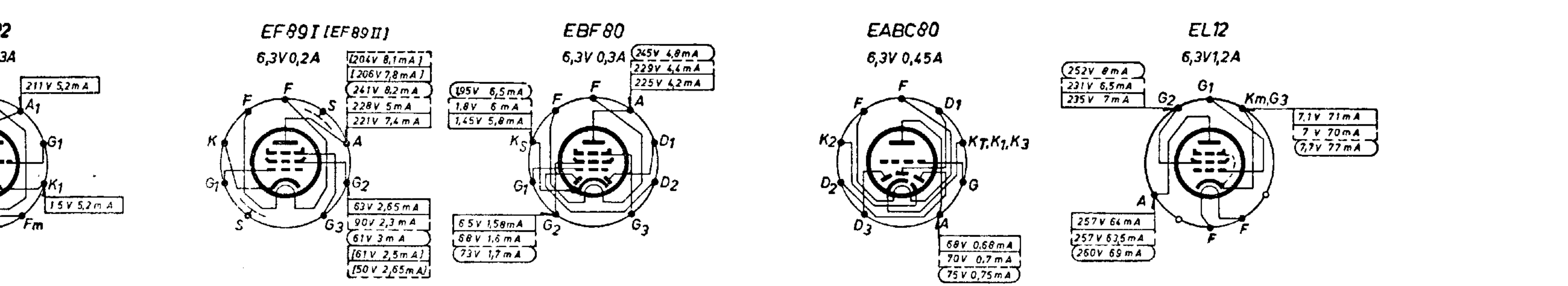


Ned. Ver. v. Historie v/d Radio



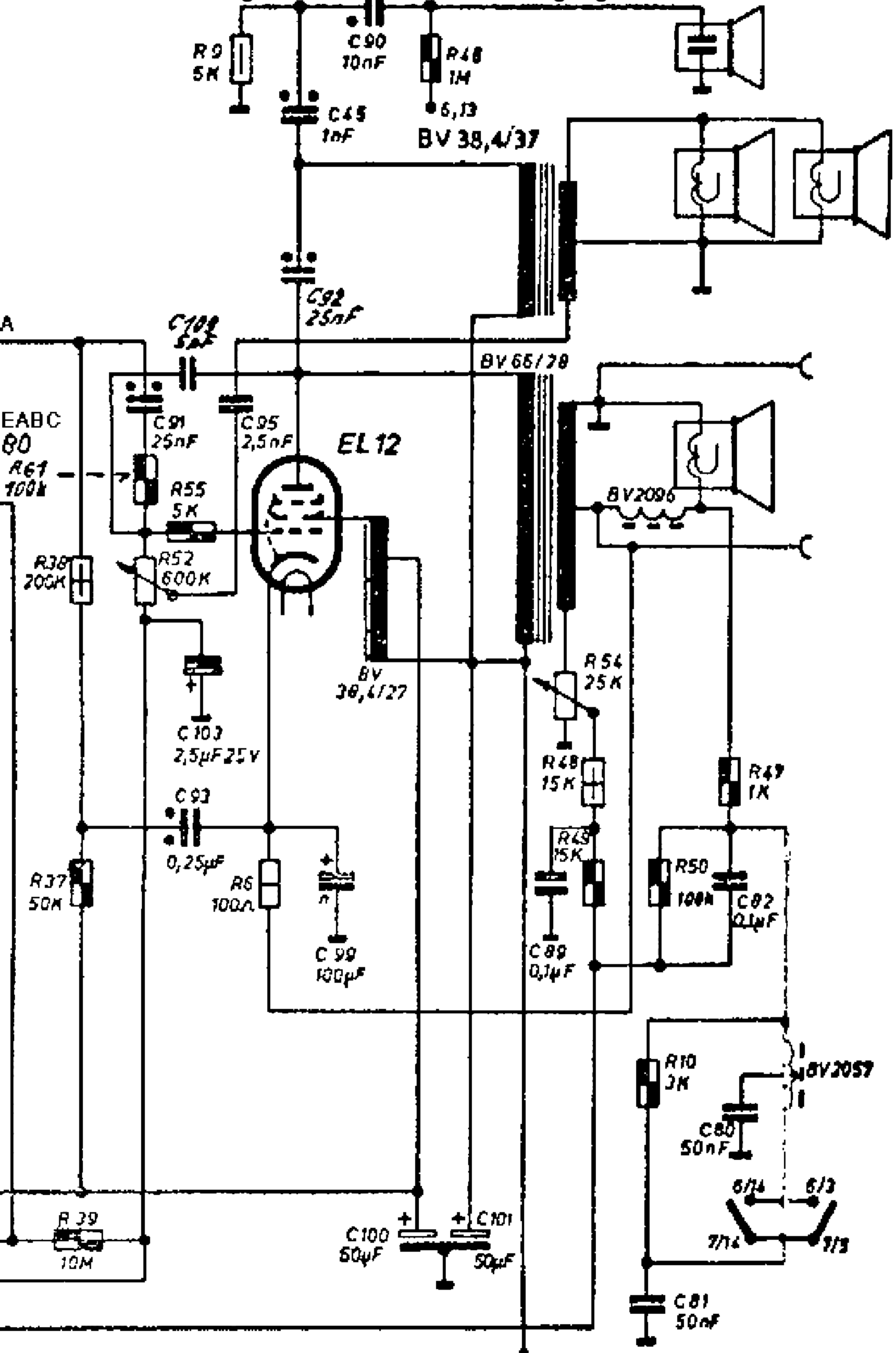
C	1,	14,	2,	3,	107,	8,	4,	5,	2,	11,	7,	12,	30,	108,	29,	37,	35,	37,	9,	10,	104,	72,	41,	34,	38,	39,	58,	27,	105,	40,	106,	53,	54,	48,	55,	24,		
R	1,	2,				5,		3,														11,		6,			15,		12,				22,	20,		19,	16,	64,



Spannungen mit Grundig-Röhrevoltmeter bei 220V~ gegen Masse gemessen. Messwerte gelten für **MW** ohne Signal an der Antennenbuchse **UKW** **TA**

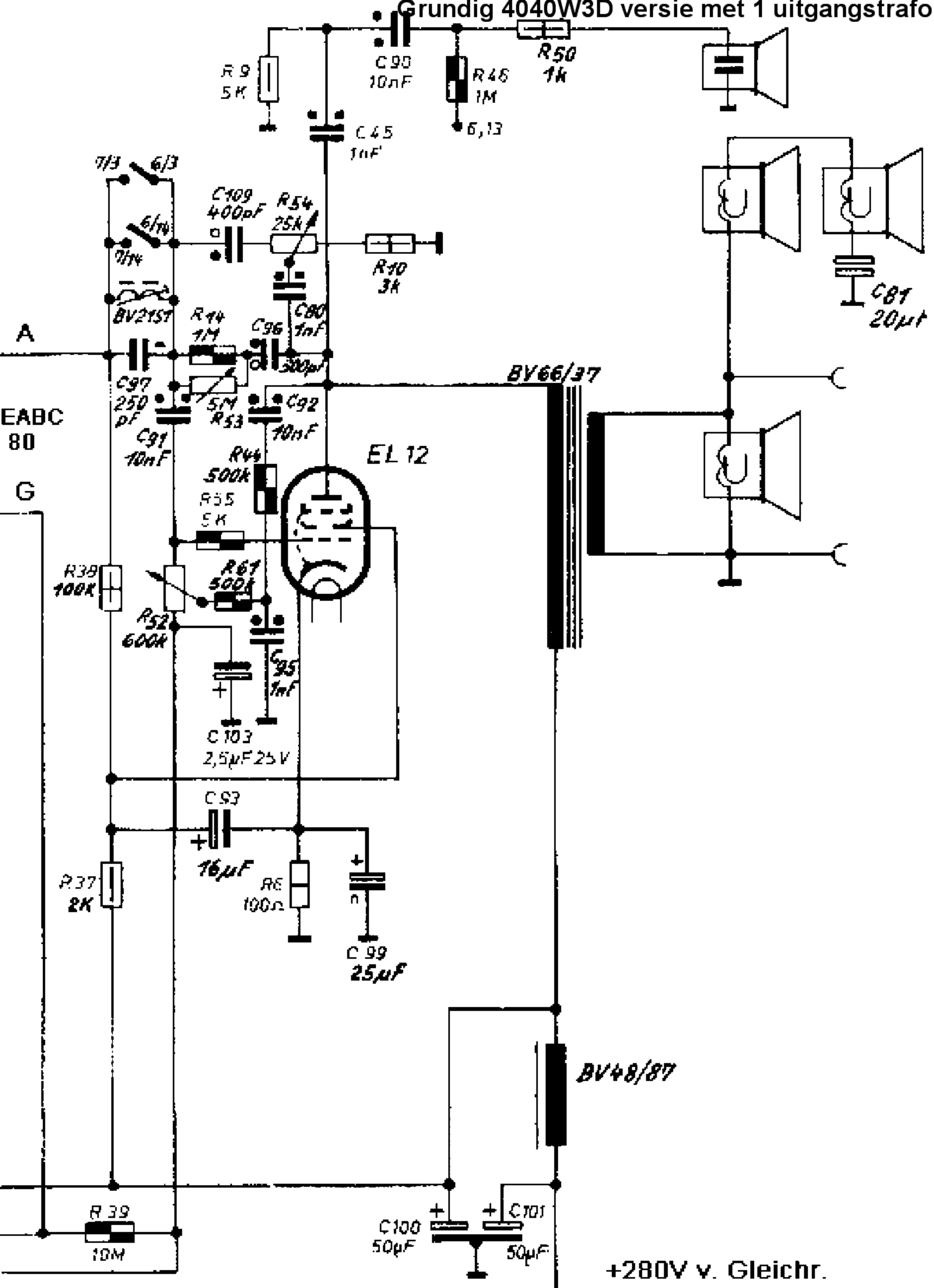
ZF=10,7MHz FM-Spulensatz Nr.679
 ZF=468kHz AM-Spulensatz Nr.680

Grundig 4040W3D versie met 2 uitgangstrafo's

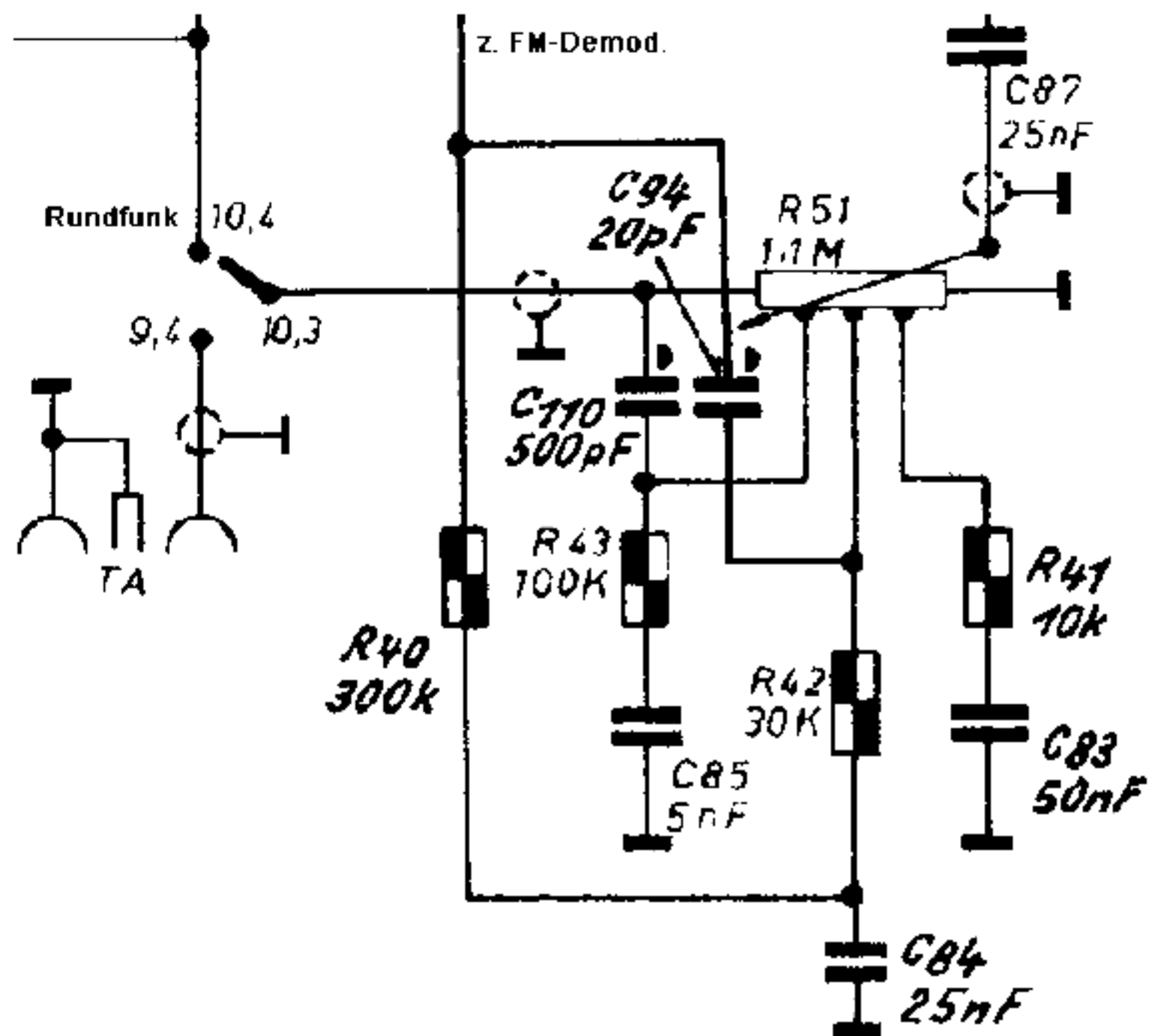


+275V v. Gleichr.

Grundig 4040W3D versie met 1 uitgangstrafo



Grundig 4040W3D versie met 2 uitgangstrafo's



Grundig 4040W3D versie met 1 uitgangstrafo

