

GRUNDIG

Reparaturhelfer

3260
3262
3265

FERTIGUNGSSAISON 1961 / 62

Abgleich-Anleitung

AM-ZF-Abgleich 460 kHz

Bereich Drehko-Stellung	Ankopplung des Meßsenders	Abgleich	Empfindlichkeit	Bemerkungen
MW, Zeiger auf 1 MHz	G ₁ EBF 89	(I) und (II) Maximum	700 µV	Mit wechselseitiger Bedämpfung (10 kΩ und 5 nF in Reihe) abgleichen. ZF-Trennschärfe 1:100. ZF-Bandbreite 4,5 kHz
	G ₁ ECH 81	(III) und (IV) Maximum	12 µV	
MW, eingedraht	an Antenne	(V) inneres Minimum		Sperrtiefe 1:30

AM-Oszillator- und Vorkreisabgleich

Bereich Frequenz Zeigerstellung	Oszillator	Außenantennen-Vorkreis	Empfindlichkeit µV	Spiegel-selektion 1:	Ferrit-antennen-Vorkreis	Empfindlichkeit µV/m	Schwingstrom µA	Bemerkungen
MW 560 kHz 1450 kHz	(1) Maximum	inneres (4) Maximum	5... ...5...	450 280	(8) Maximum	30...	300...	Zeigeranschlag auf 1 von „510 kHz“ Nach dem Außenantennen-Vorkreisabgleich Ferritantenne LW abgleichen, dann MW Mischempfindlichkeit bei 1 MHz an G ₁ ECH 81: 14 µV
	(2) Maximum	(5) Maximum	...6	190	(9) Maximum	...25	...340	
LW 160 kHz	(3) Maximum	äußeres (6) Maximum	6...5	2400 1100 500	(7) Maximum	80... ...60	350... 430	
KW 8 MHz	(10) Maximum	(11) Maximum	11...9	11 10 9			260... 240	

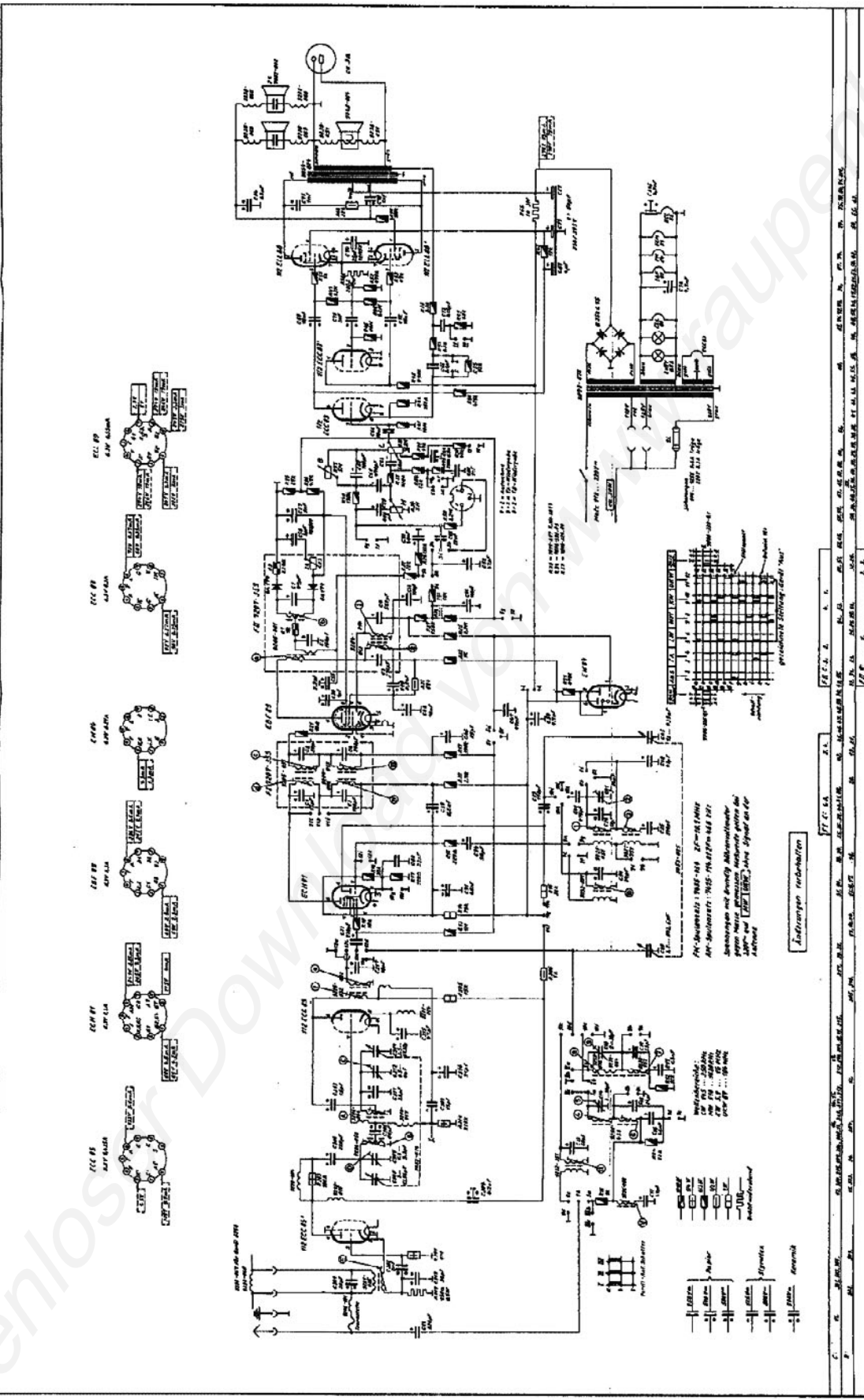
FM-ZF-Abgleich 10,7 MHz

Meßsender-Modulation	Ankopplung des Meßsenders	Abgleich	Abgleichsanzeige	Empfindlichkeit	Bemerkungen
AM, FM oder unmoduliert	G ₁ EBF 89	(a) Maximum	Röhrenvoltmeter an C 58; Outputmeter bei FM	5mV	Statt Röhrenvoltmeter kann ein mA-Meter (0,1...1 mA) mit R35 in Serie geschaltet werden. Ratio-Abgleich primär- und sekundärseitig mit 100 mV ZF-Eingangsspannung an G ₁ EBF 89. Regler R3 im F II bei 300 - 400 mV ZF-Spannung auf max. AM-Unterdrückung einstellen.
AM		(b) Minimum	Outputmeter; Röhrenvoltmeter an C 58		
AM, FM oder unmoduliert	G ₁ ECH 81	(c) Maximum (d) Maximum	Röhrenvoltmeter an C 58; Outputmeter bei FM	120 µV	
	Drohling ECC 85 oder über 0,5 pF am Punkt (X)	(e) inneres Maximum (f) Maximum			

FM-Oszillator-, Zwischen- und Antennenkreis-Abgleich

Meßsender-Frequenz, Zeigerstellung	Oszillator	Zwischenkreis	Antennenkreis	Abgleichsanzeige	Schwingspannung	Empfindlichkeit (Rauschzahl)	Bemerkungen
88 MHz	(A) Maximum	(B) Maximum	* (E) Maximum	Outputmeter (bei AM oder ohne Mod. mit RV an C 58)	2,1...2,4 V _{eff}	3 kTo	* Da der Kreis (E) sehr breit ist, wird der Kern 2,5 mm unter dem oberen Spulenkörpertrand eingestellt.
102 MHz	(C) Maximum	(D) Maximum					

Brumm: Lautstärkeregl. zu: 1 mV; auf: 1,8 mV

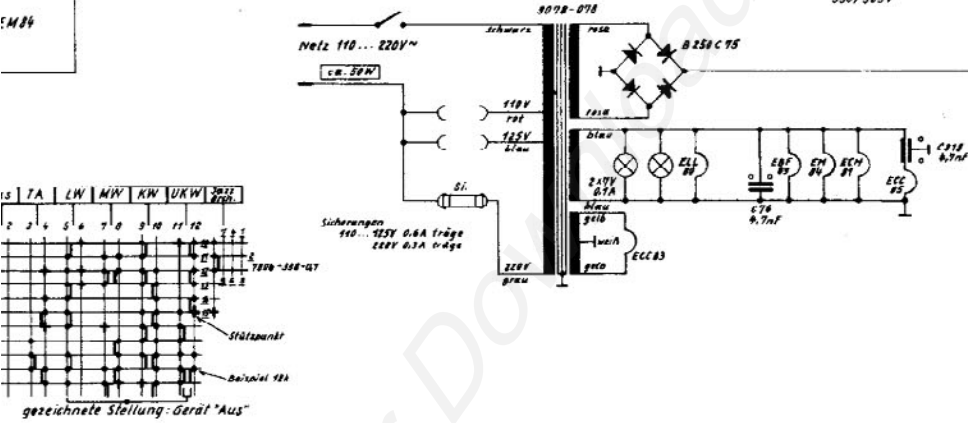
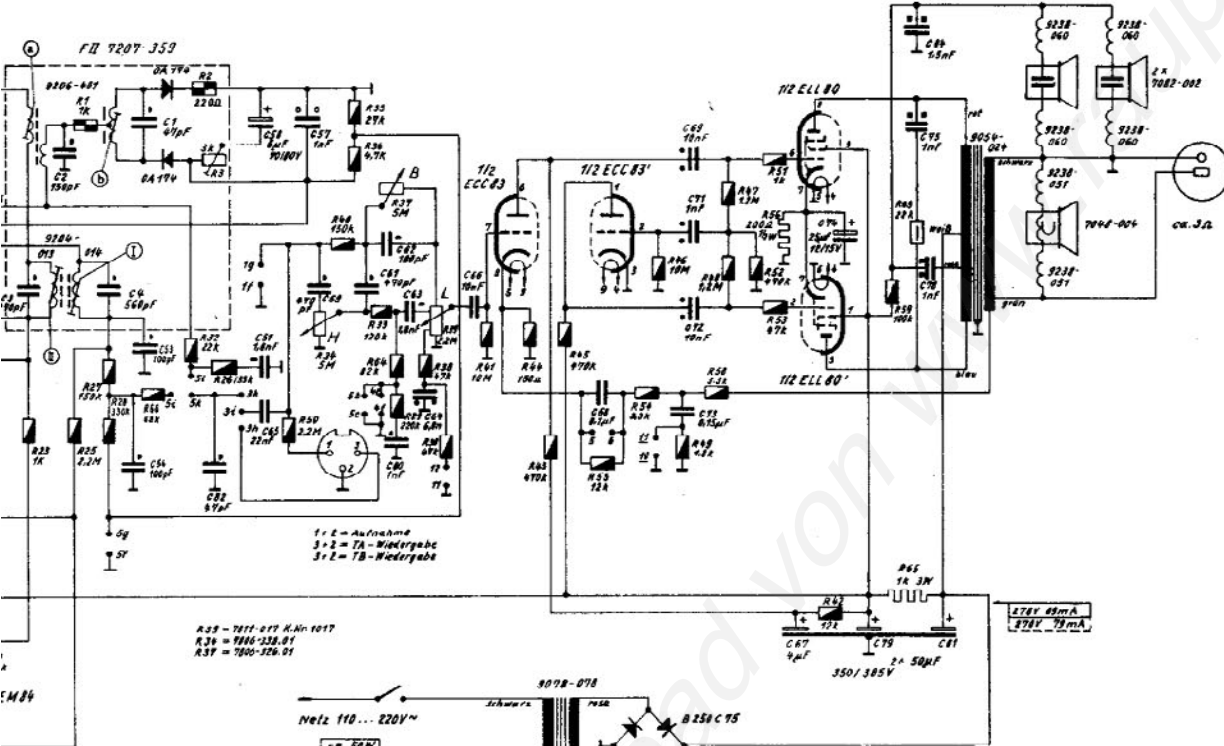
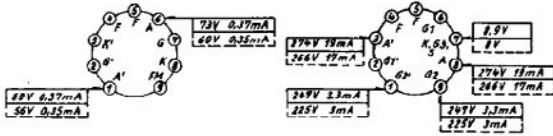


3260 (11-1224-11)
Schaltplan 3262 (11-1211-11)
3265 (11-1212-11)



ECC 83
6,3V 0,3A

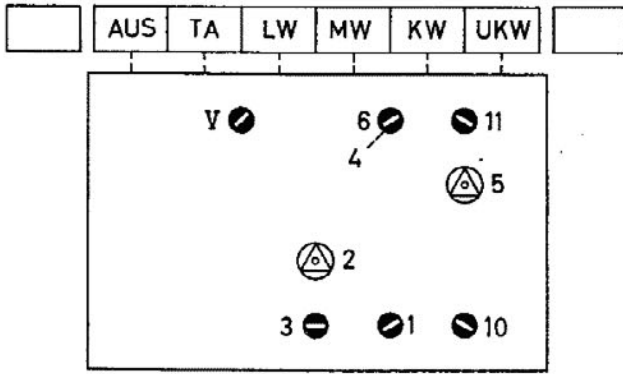
ELL 80
6,3V 0,55mA



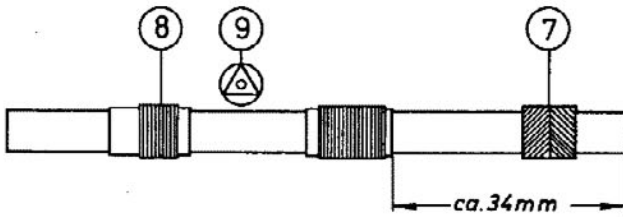
15	54, 53	81, 82	58, 55	57, 59	63, 61, 62, 60, 64, 66	68	65, 71, 72, 73	76	67, 74	79	75, 78, 84, 81, 87
21, 22	75, 27, 28, 65	37, 26	50, 36, 40, 35, 36, 64, 31, 29, 30, 30, 28	65, 44, 43, 45, 55, 56	46	40, 58, 48, 47, 52, 51, 53, 54, 42	58, 65, 63				
7 R:	1	2, 3									

3260 (11-1224-11)
Schaltplan 3262 (11-1211-11)
3265 (11-1212-11)

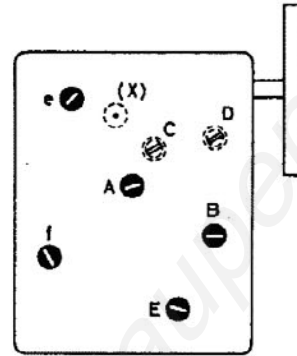
AM-Spulensatz von unten gesehen



Zum Abgleich von Kern 4 wird Kern 6 entfernt.

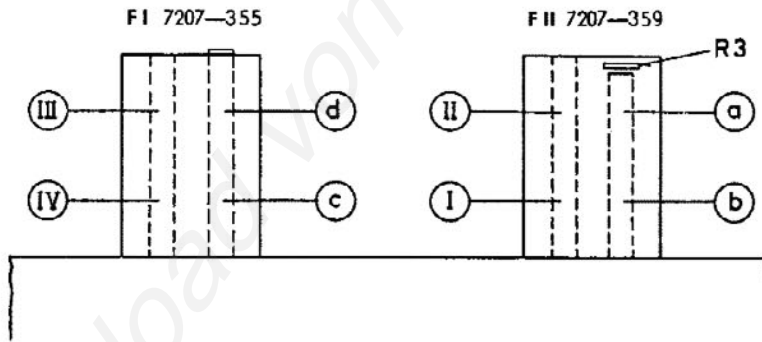


FM-Spulensatz von unten gesehen

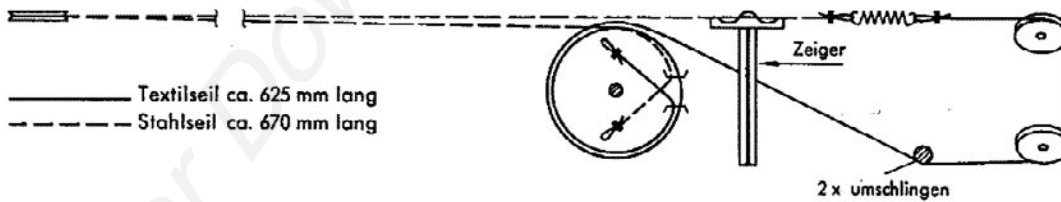


Ferritstab-Antenne

**Filter-
Rückansicht**



AM-Antrieb von der Skalenseite gesehen



FM-Antrieb von der Skalenseite gesehen

