

Abgleich-Anleitung

1964

AM-ZF-Abgleich 460 kHz

| Bereich, Drehko-Stellung | Ankopplung des Meßsenders | Abgleich | Empfindlichkeit | Bemerkungen |
|--------------------------|---------------------------|------------------------|-----------------|--|
| MW, Zeiger auf 1 MHz | G ₁ EAF 801 | (I) und (II) Maximum | 1,1 mV | Mit wechselseitiger Bedämpfung (10 kΩ und 5 nF in Reihe) abgleichen. ZF-Trennschärfe 1 : 120 ZF-Bandbreite 4,2 kHz |
| | G ₁ ECH 81 | (III) und (IV) Maximum | 17,5 μV | |
| MW, eingedreht | an Antenne | (V) inneres Minimum | | Sperrtiefe 1 : 12,5 |

AM-Oszillator- und Vorkreisabgleich

| Bereich Frequenz Zeigerstellung | Oszillator | Vorkreis | Empfindlichkeit μV | Spiegel-selektion 1 : | Schwing-strom μA | Bemerkungen | |
|---------------------------------|------------|-----------|--------------------|-----------------------|------------------|------------------------|---|
| MW | 560 kHz | ① Maximum | ④ Maximum | 6,5 8 ... | 800 300 | 330 350 ... | Zeigeranschlag auf 1 von „510 kHz“ |
| | 1450 kHz | ② Maximum | ⑤ Maximum | ... 12 | 180 | ... 360 | |
| LW | 160 kHz | ③ Maximum | ⑥ Maximum | 11 10 ... | 8000 5000 | ... 330 ... 400 ... | Abgleich-Reihenfolge: MW-Osz., MW Vorkr., LW-Osz., LW Vorkr., MW-Vorkreis nochmals abgleichen. Der MW-Vorkreisabgleich erfolgt durch Verschieben der kleineren Spule auf dem Ferritstab. |
| | 320 kHz | | | ... 10 | 5000 | ... 420 | |
| KW | 6,1 MHz | ⑦ Maximum | ⑧ Maximum | 10 ... | 18 | ... 430 | Mischempfindlichkeit bei 1 MHz an G ₁ ECH 81: 21,5 μV |

FM-ZF-Abgleich 10,7 MHz

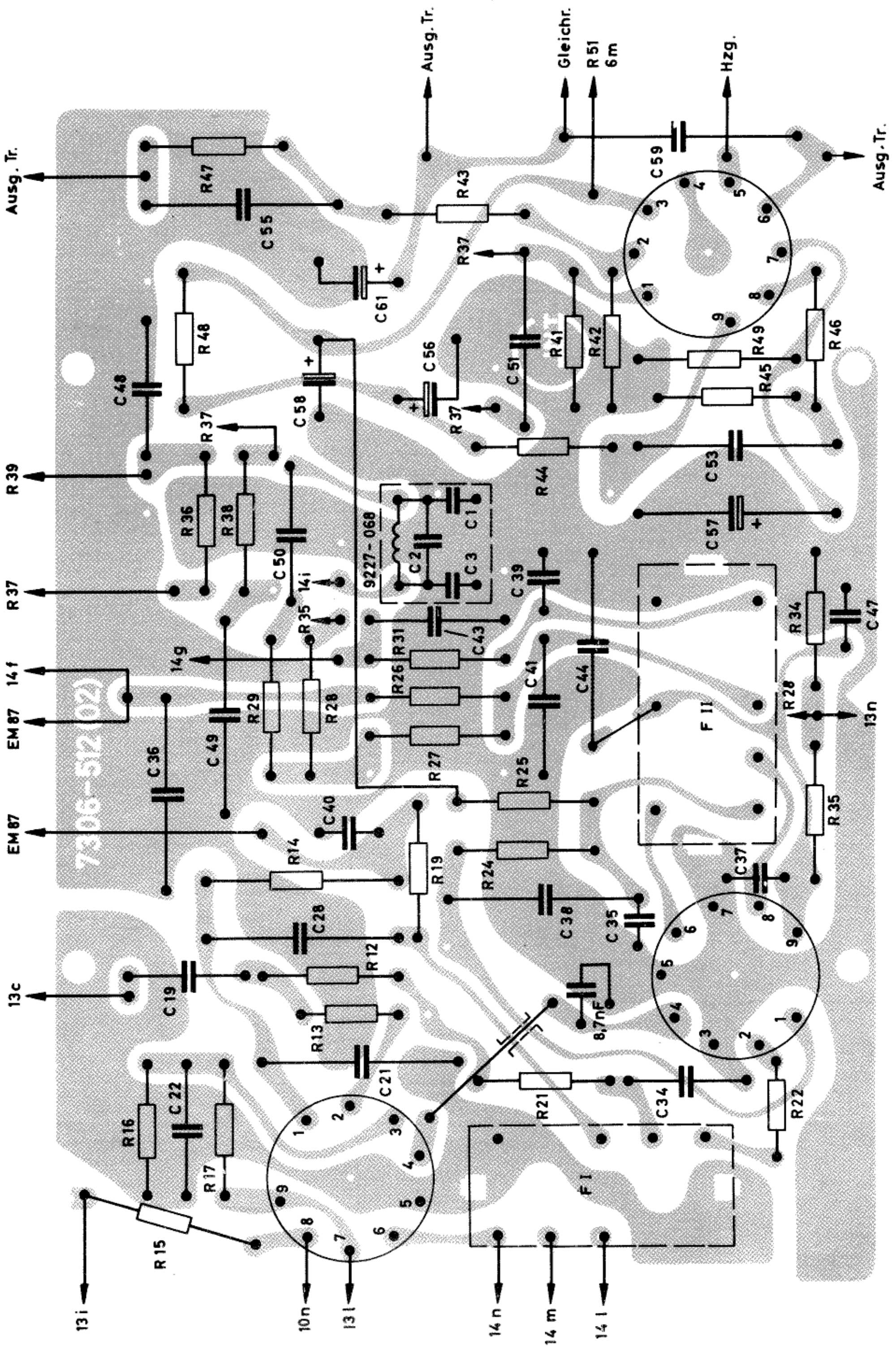
| Meßsender-Modulation | Ankopplung des Meßsenders | Abgleich | Abgleichsanzeige | Empfindlichkeit | Bemerkungen |
|----------------------|--|------------------------------------|------------------|-----------------|---|
| FM | G ₁ EAF 801 | (a) Maximum | Outputmeter | 3,8 mV | Bei möglichst großem Hub (± 75 kHz) abgleichen. Diskriminator-Abgleich mit 100 mV ZF an G ₁ EAF 801. Der Ausgleichsregler R 2 (3 kΩ) im Filter II ist bei einer ZF-Spannung von 300—400 mV auf maximale AM-Unterdrückung einzustellen. (nur mit Wobbeloszillograph möglich). R 2 befindet sich über dem Kern (b). |
| | | (b) Maximum | Outputmeter | | |
| FM | G ₁ ECH 81 | (c) Maximum (d) Maximum | Outputmeter | 85 μV | |
| | Drahtring ECC 85 oder über 0,5 pF an Punkt „x“ | (e) inneres Maximum (f) Maximum | | | |

FM-Oszillator-, Zwischen- und Antennenkreis-Abgleich

| Meßsender Frequenz Zeigerstellung | Oszillator | Zwischenkreis | Antennenkreis | Abgleich-anzeige | Schwing-spannung | Empfind-lichkeit (Rauschzahl) | Bemerkungen |
|-----------------------------------|-------------|---------------|---------------|------------------|--------------------------|-------------------------------|--|
| 88 MHz | (A) Maximum | (B) Maximum | (E) Maximum * | Outputmeter | 1,8 ... 2,15 V = < 3 kTo | | *) Da der Kreis (E) sehr breit ist, wird der Kern 2,5 mm unter dem oberen Spulenkörperperrand eingestellt. Spule F darf nicht verstellt werden. Wenn schon verstellt, dann ausbauen und separat auf 0,75 μH abgleichen. |
| 102 MHz | (C) Maximum | (D) Maximum | | | | | |

Brumm: L-Regler zu: 1,5 mV; auf: 3,5 mV.

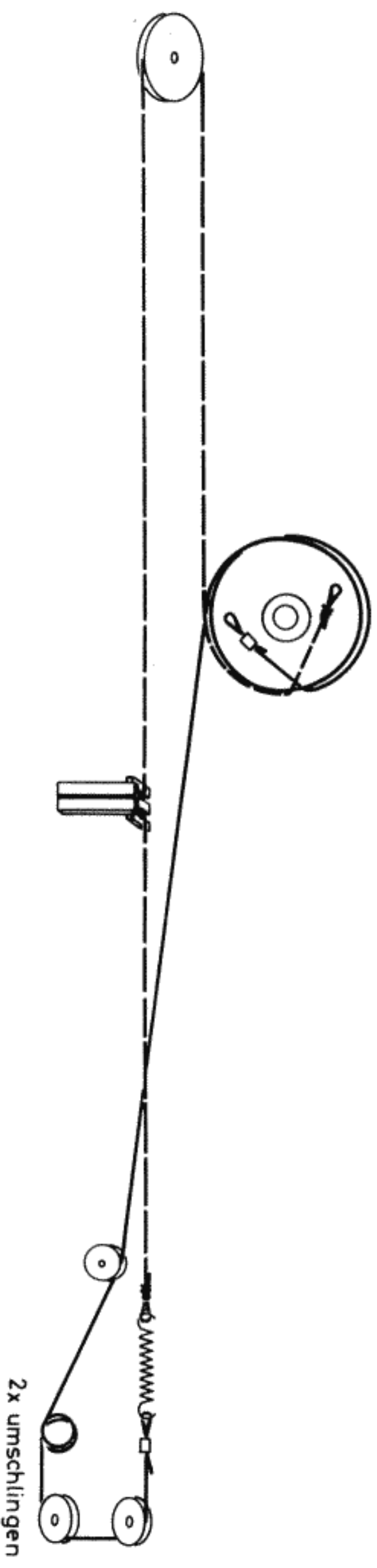
Druckschaltungsplatte auf die Lötseite gesehen



AM-Seilzug von der Skalenseite gesehen

Textilseil ca. 660 mm lang

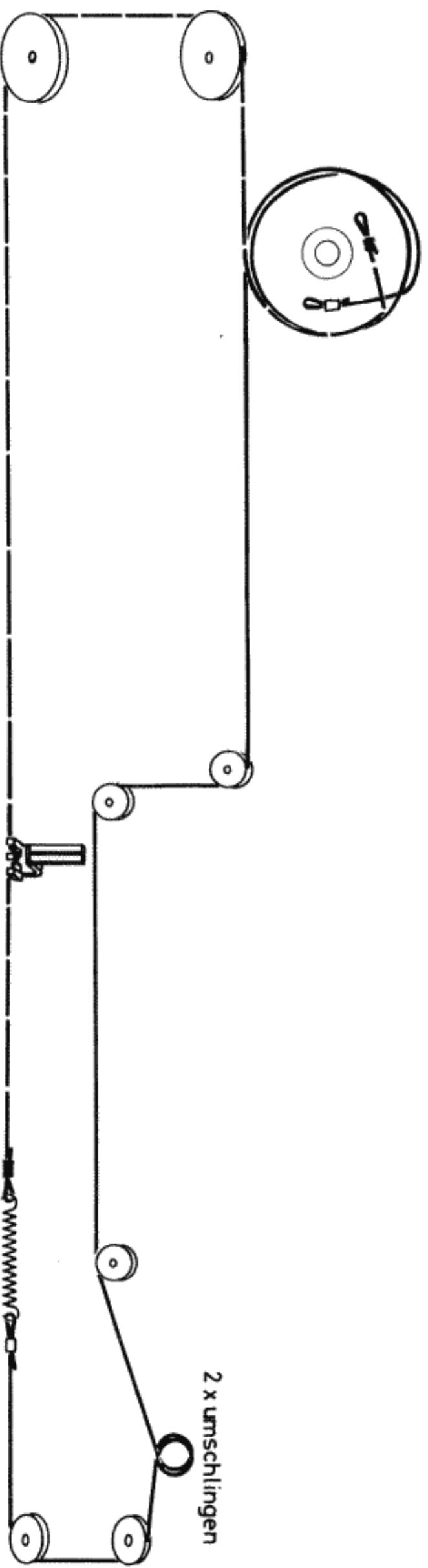
Stahlseil ca. 595 mm lang



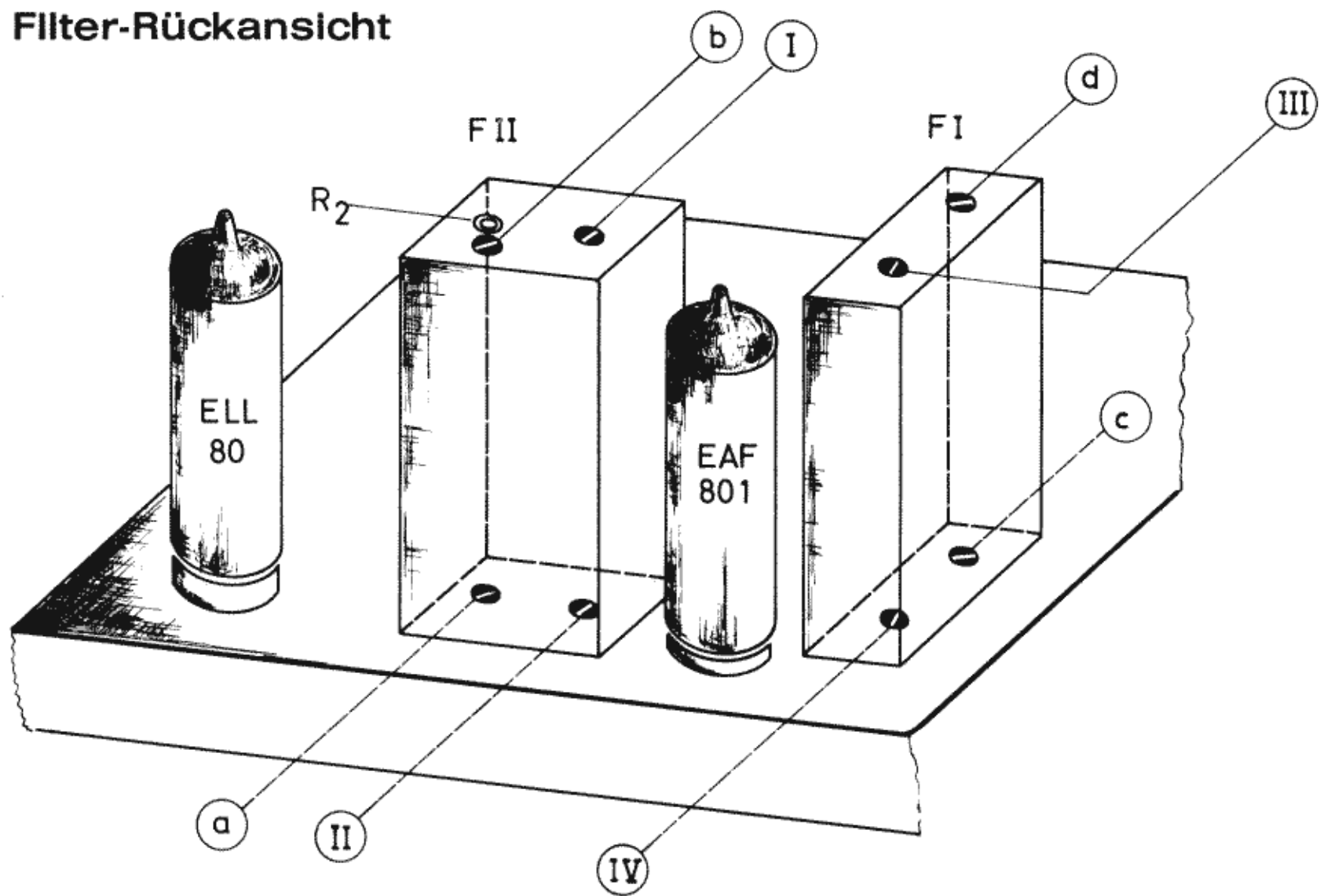
FM-Seilzug von der Skalenseite gesehen

Textilseil ca. 800 mm lang

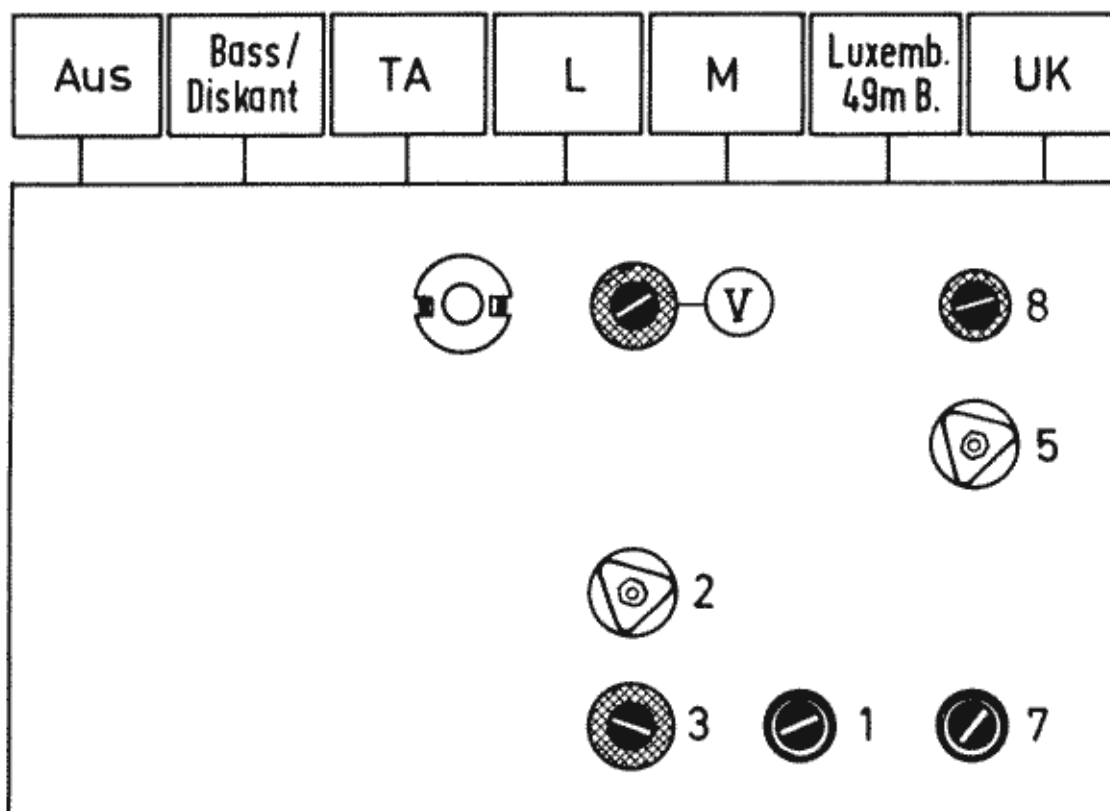
Stahlseil ca. 550 mm lang



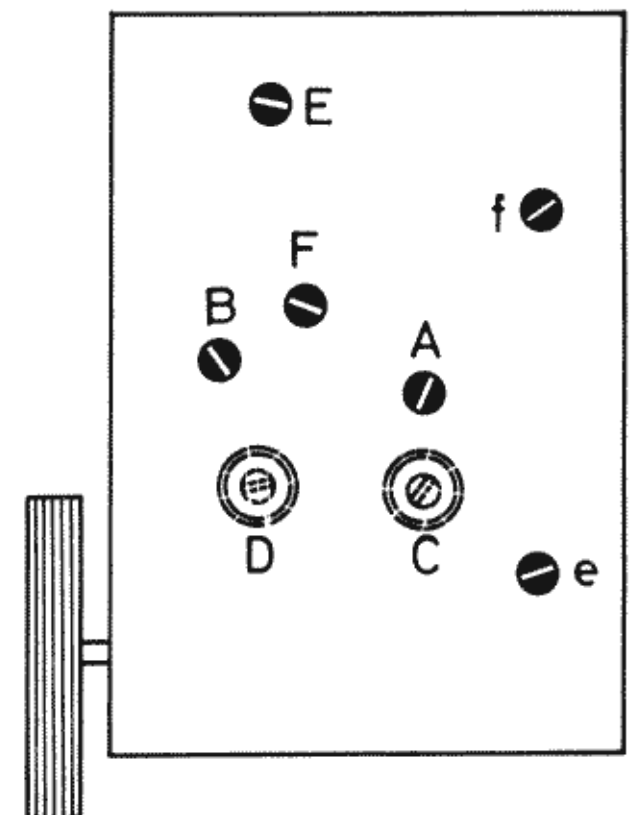
Filter-Rückansicht



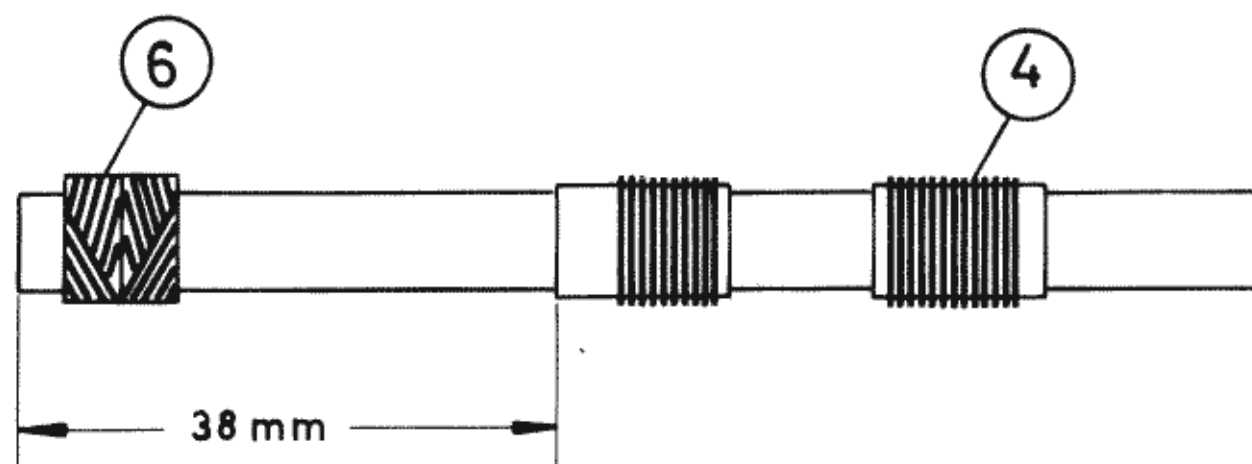
AM-Spulensatz von unten gesehen

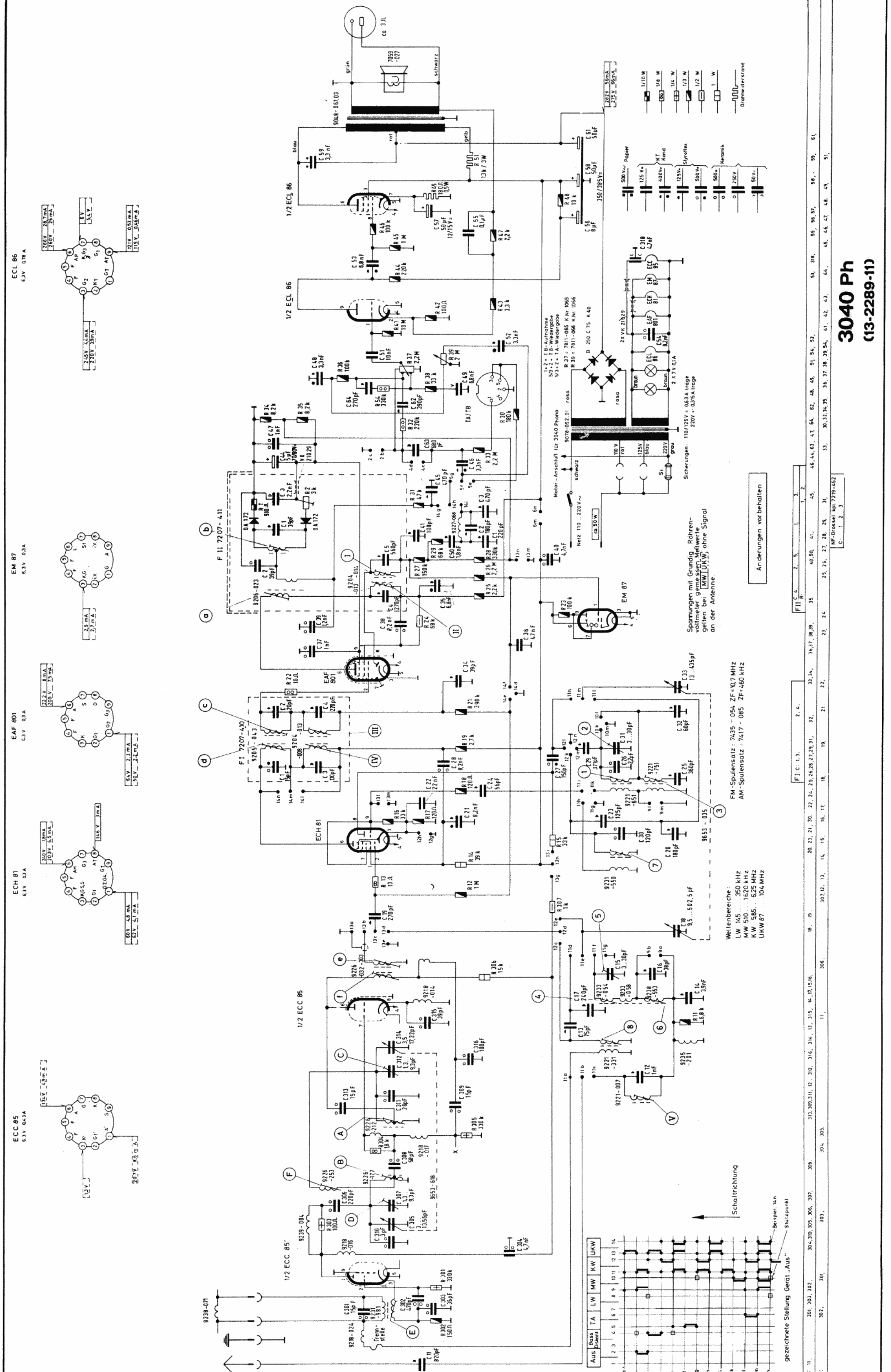


FM-Spulensatz



Ferritstab-Antenne





Anderungen vorbehalten

Spannungen mit Grundig Voltmeter gemessen. Maßwerte gelten bei [MWLUKW] ohne Signal an der Antenne.

Wellenbereiche:
 LW 145...950 kHz
 MW 510...1620 kHz
 KW 505...625 kHz
 UKW 87...104 MHz

FM-Spulsensatz : 7435 - 054 ZF=10,7 MHz
 AM-Spulsensatz : 7417 - 085 ZF=460 kHz

| Aus. Patent | 1 | 2 | 3 | 4 | 5 | 6 | 7 | 8 | 9 | 10 | 11 | 12 | 13 | 14 | 15 | 16 | 17 | 18 | 19 | 20 | 21 | 22 | 23 | 24 | 25 | 26 | 27 | 28 | 29 | 30 | 31 | 32 | 33 | 34 | 35 | 36 | 37 | 38 | 39 | 40 | 41 | 42 | 43 | 44 | 45 | 46 | 47 | 48 | 49 | 50 | 51 | 52 | 53 | 54 | 55 | 56 | 57 | 58 | 59 | 60 |
|-------------|-----|-----|-----|-----|-----|-----|-----|-----|-----|-----|-----|-----|-----|-----|-----|-----|-----|-----|-----|-----|-----|-----|-----|-----|-----|-----|-----|-----|-----|-----|-----|-----|-----|-----|-----|-----|-----|-----|-----|-----|-----|-----|-----|-----|-----|-----|-----|-----|-----|-----|-----|-----|-----|-----|-----|-----|-----|-----|-----|-----|
| 304 | 301 | 302 | 303 | 304 | 305 | 306 | 307 | 308 | 309 | 310 | 311 | 312 | 313 | 314 | 315 | 316 | 317 | 318 | 319 | 320 | 321 | 322 | 323 | 324 | 325 | 326 | 327 | 328 | 329 | 330 | 331 | 332 | 333 | 334 | 335 | 336 | 337 | 338 | 339 | 340 | 341 | 342 | 343 | 344 | 345 | 346 | 347 | 348 | 349 | 350 | 351 | 352 | 353 | 354 | 355 | 356 | 357 | 358 | 359 | 360 |

3040 Ph

(13-2289-11)

Gezeichnete Stellung Gerät „Aus“

Schalttrichtung

Beispiel: 14n

Switzerland