

960 2070
1060 3020
2050 3025
2065 3026 Ph
2068 3028

GRUNDIG

REPARATURHELPER

Fertigungssaison 1956/57

AM-ZF-Abgleich 468 kHz

Bereich Drehko-Stellung	Ankopplung des Meßsenders	Abgleich	Empfindlichkeit μV	Bemerkungen
LW eingedreht	G1 EF 89	I und II Maximum	1000	Mit wechselseitiger Bedämpfung (10 kOhm und 5 nF in Reihe) abgleichen! 468 kHz Trennschärfe 1:100 468 kHz Bandbreite 4 kHz
	G1 ECH 81	III und IV Maximum	16	
MW eingedreht	an Antenne	V inneres Minimum		Sperrtiefe ca. 1:23
1 MHz	G1 ECH 81		24	Mischempfindlichkeit

AM-Oszillator- und Vorkreisabgleich

Bereich Frequenz Zeigerstellung	Oszillator	Vorkreis	Schwingstrom μA	Empfindlichkeit μV	Spiegel-selektion	Bemerkungen	
MW	560 kHz Marke a.d. Skala	① Maximum	*② Maximum	240 . . .	8	1:600	Zeigeranschlag auf 1 von „510 kHz.“ *Der MW-Vorkreisabgleich erfolgt durch Verschieben der kleineren Spule auf dem Ferritstab, die größere Spule ist ca. 45 mm vom Stabende entfernt festgeklebt. Bei der Type 96 sind MW- u. LW-Vorkreispeile an einem Körper. Kern 6 ist daher von dem Abgleich von Kern 2 zu entfernen. Dabei ist Kern 2 auf das innere Maximum abzugleichen.
	1450 kHz Marke a.d. Skala	③ Maximum	④ Maximum	300	11	1:200	
LW	160 kHz Marke a.d. Skala	⑤ Maximum	⑥ Maximum bei 1060, 2050, 2060, 2065, 3020, 3025, 3028 inneres Maximum	250 . . . 350	15	1:2000	

KW-Abgleich bei den Typen 2070, 3020, 3025, 3026, 3028

KW	7 MHz	⑦ Maximum	⑧ Maximum	240	17	1:10	$f_o > f_e$
----	-------	-----------	-----------	-----	----	------	-------------

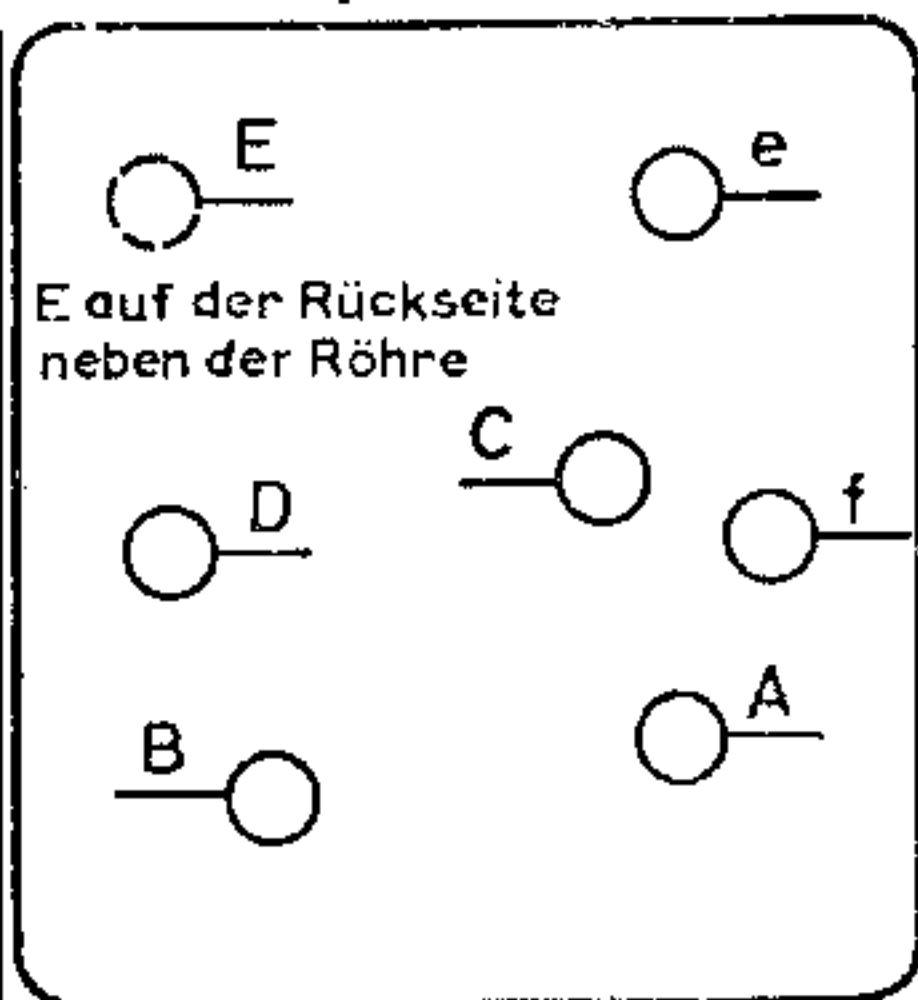
FM-ZF-Abgleich 10,7 MHz.

Meßsender-Modulation	Ankopplung des Meßsenders	Abgleich	Abgleichsanzeige	Empfindlichkeit μV	Bemerkungen
AM, FM oder unmoduliert	G1 EF 89	(a) Maximum	Röhrenvoltmeter an R 21 bei 1060, 2050, 2060, 2065 R 24 bei 2070, 3020, 3025, 3026, 3028	4500 bei FM (40 kHz Hub)	Statt Röhrenvoltmeter kann ein mA-Meter (0,1 - 1 mA) mit R 21 bzw. R 24 in Serie geschaltet werden.
AM		(b) Minimum	Outputmeter u RV an R 21 bzw. R 24		Das Röhrenvoltmeter soll dabei 0,8 - 1V \approx anzeigen
FM					
AM, FM oder unmoduliert	G1 ECH 81	(c) Maximum (d) Maximum	Röhrenvoltmeter an R 21 bzw. R 24 (Bei FM Outputmeter)	170 bei FM (40 kHz Hub)	Mit wechselseitiger Bedämpfung (10 kOhm u. 5 nF in Reihe) abgleichen
	Drahtlag ECC 85 od. über 0,5 pF am Punkt (x)	(e) Maximum (f) Maximum			

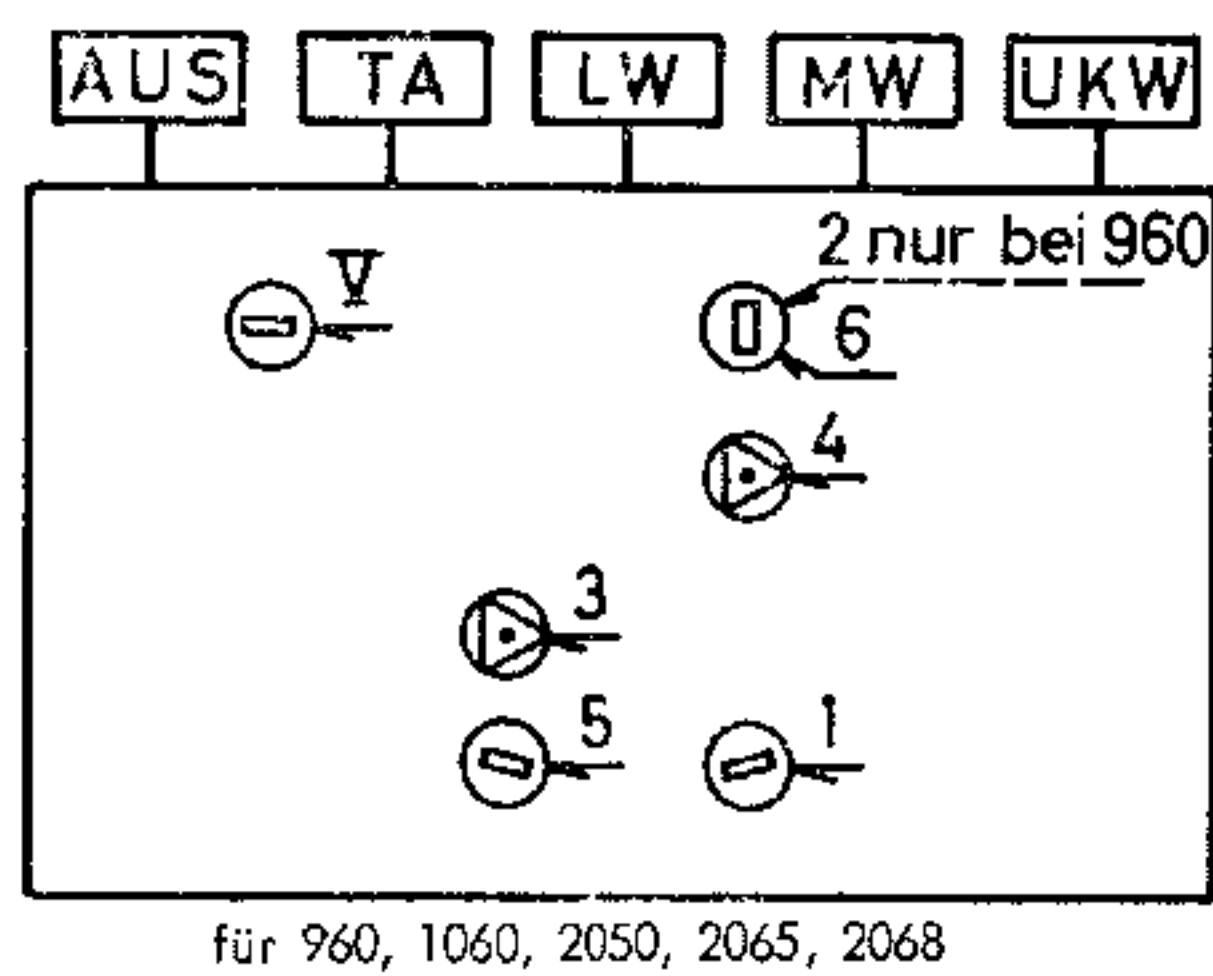
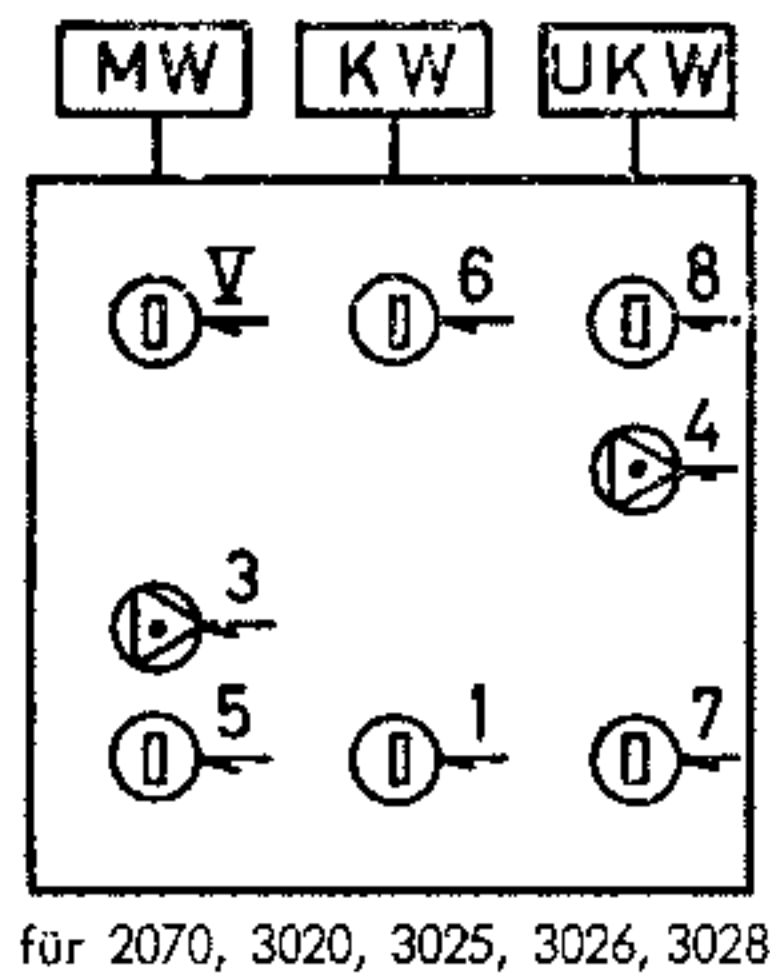
FM-Oszillator-, und Vorkreisabgleich

Meßsender Frequenz Zeigerstellung	Oszillator	Zwischenkreis	Antennenkreis	Abgleichsanzeige	Schwingspannung V	Empfindlichkeit (Rauschzahl)	Bemerkungen
88,2 MHz Kanal 4	(A) Maximum	(B) Maximum	(E) Maximum	Outputmeter (bei AM od. ohne Mod. mit RV an R 21 bzw. R 24)	1,7 - 2,5	3 kTo	Da der Kreis E sehr breit ist wird der Kern ca. 2 mm unter dem oberen Spulenkörperanfang eingestellt.
99,3 MHz Kanal 41	(C) Maximum	(D) Maximum					

FM-Spulensatz



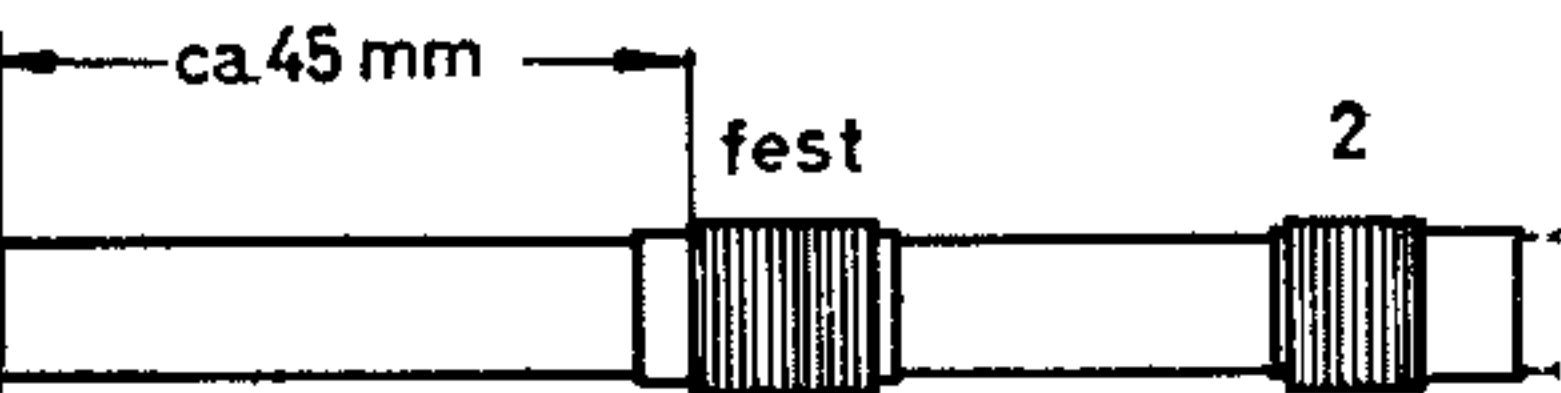
AM-Spulensätze von unten gesehen



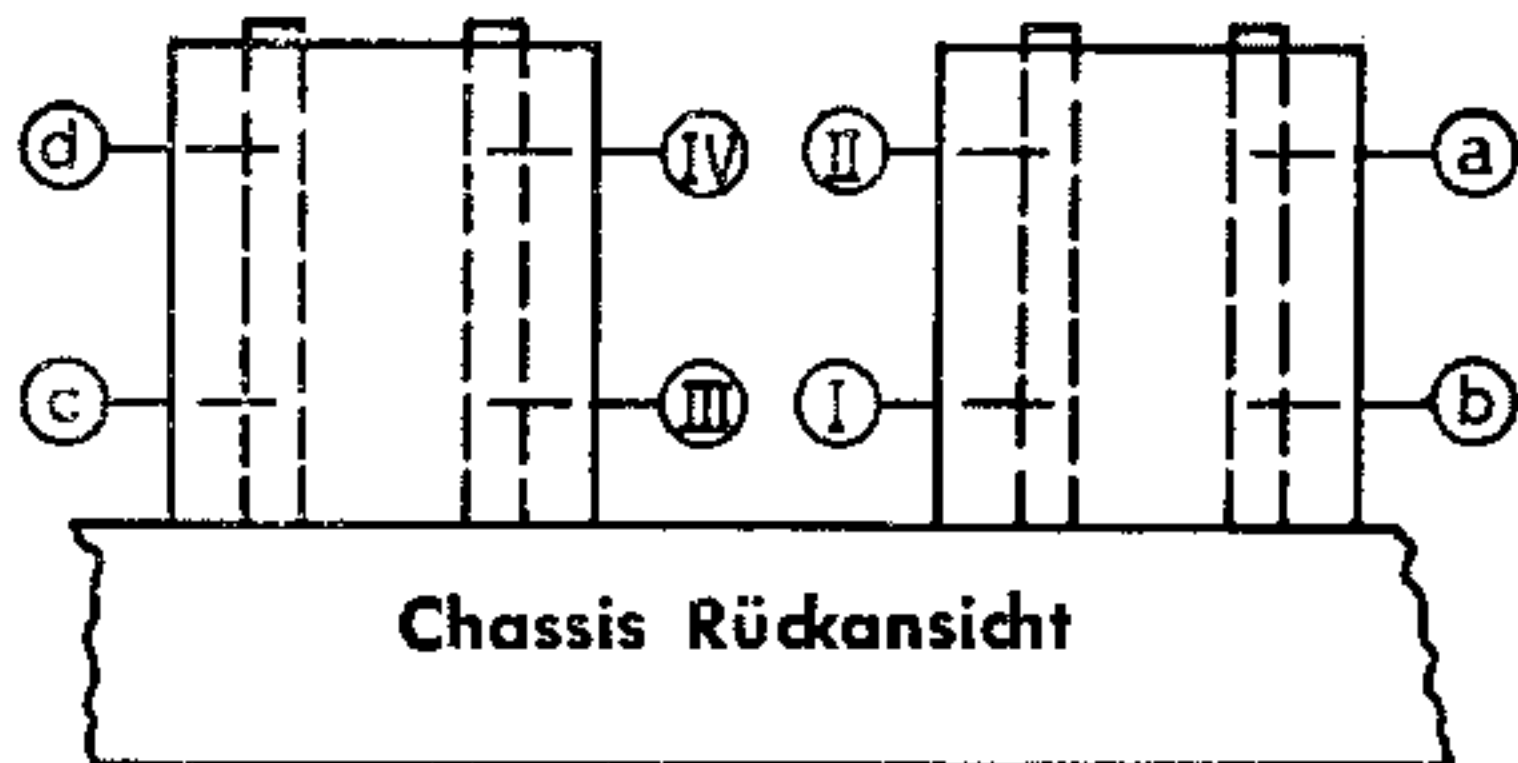
F II 7207 - 318 bei 960

F I 7207 - 308

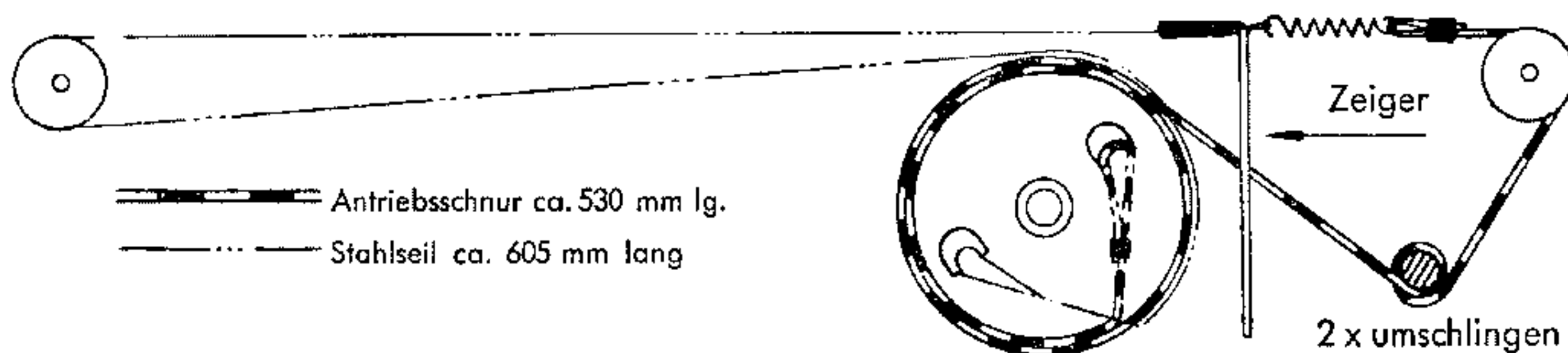
F II 7207 - 317



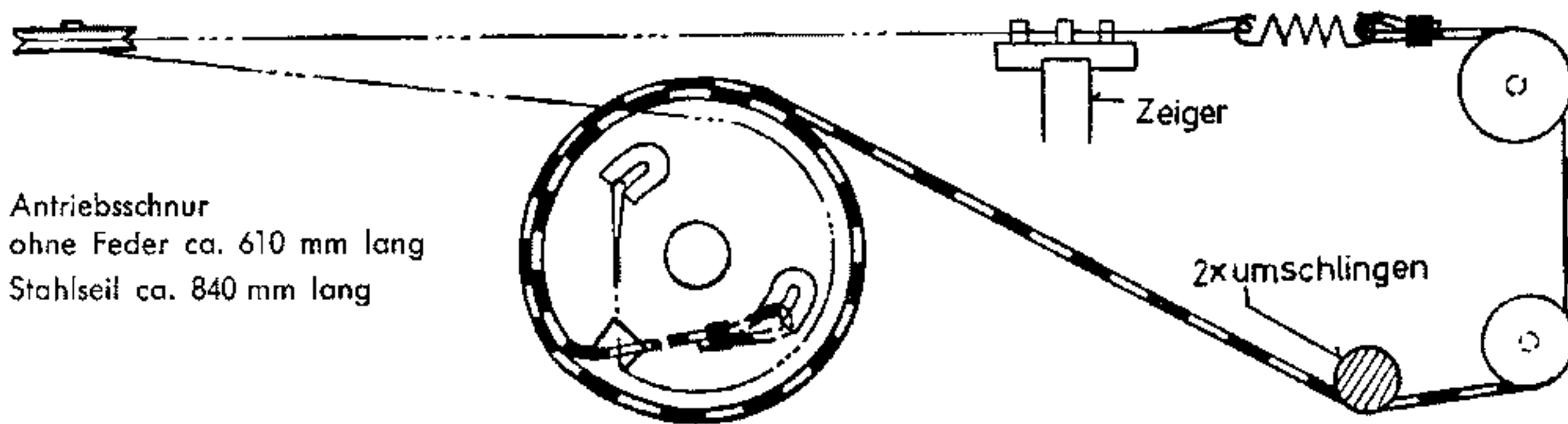
Ferritstab-Antenne (nicht bei 960)



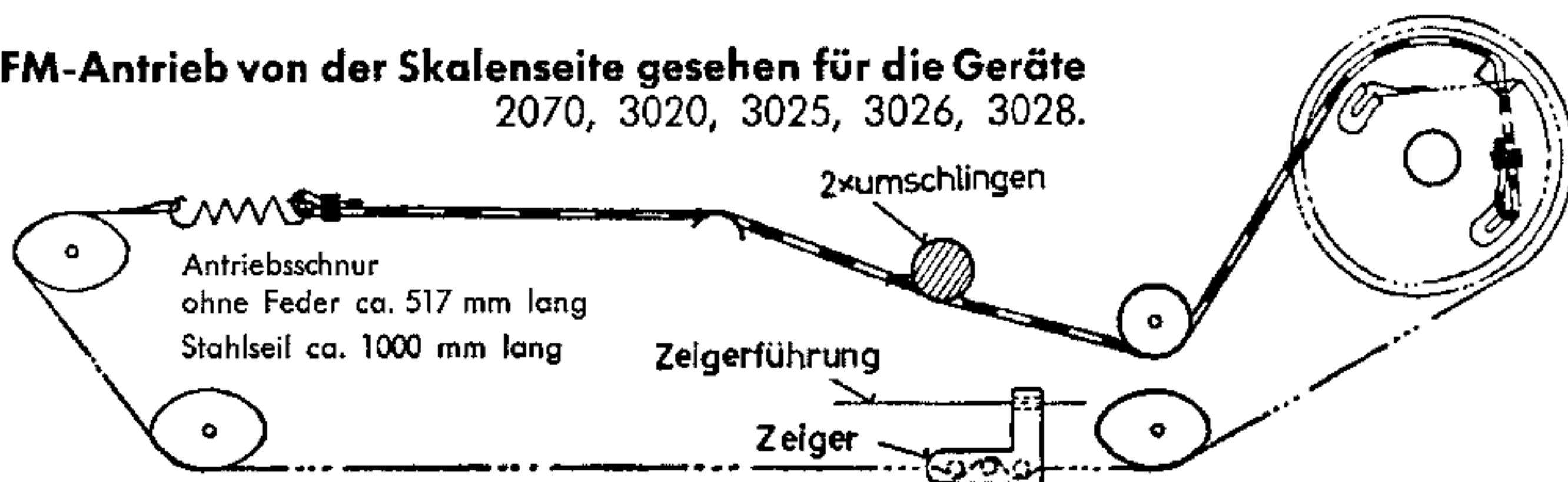
Schnurlaufführung von der Skalenseite für 960, 1060, 2050, 2065, 2068.



AM-Antrieb von der Skalenseite gesehen für die Geräte: 2070, 3020, 3025, 3026, 3028.

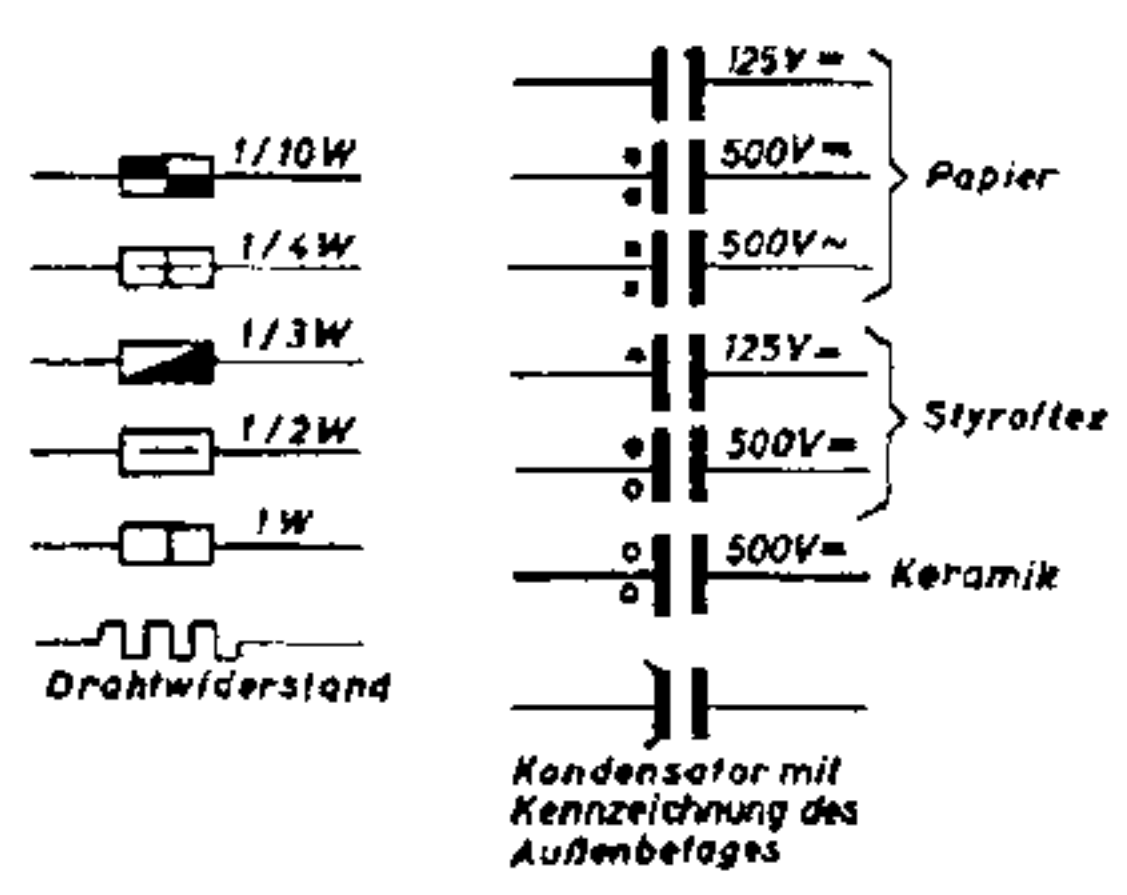
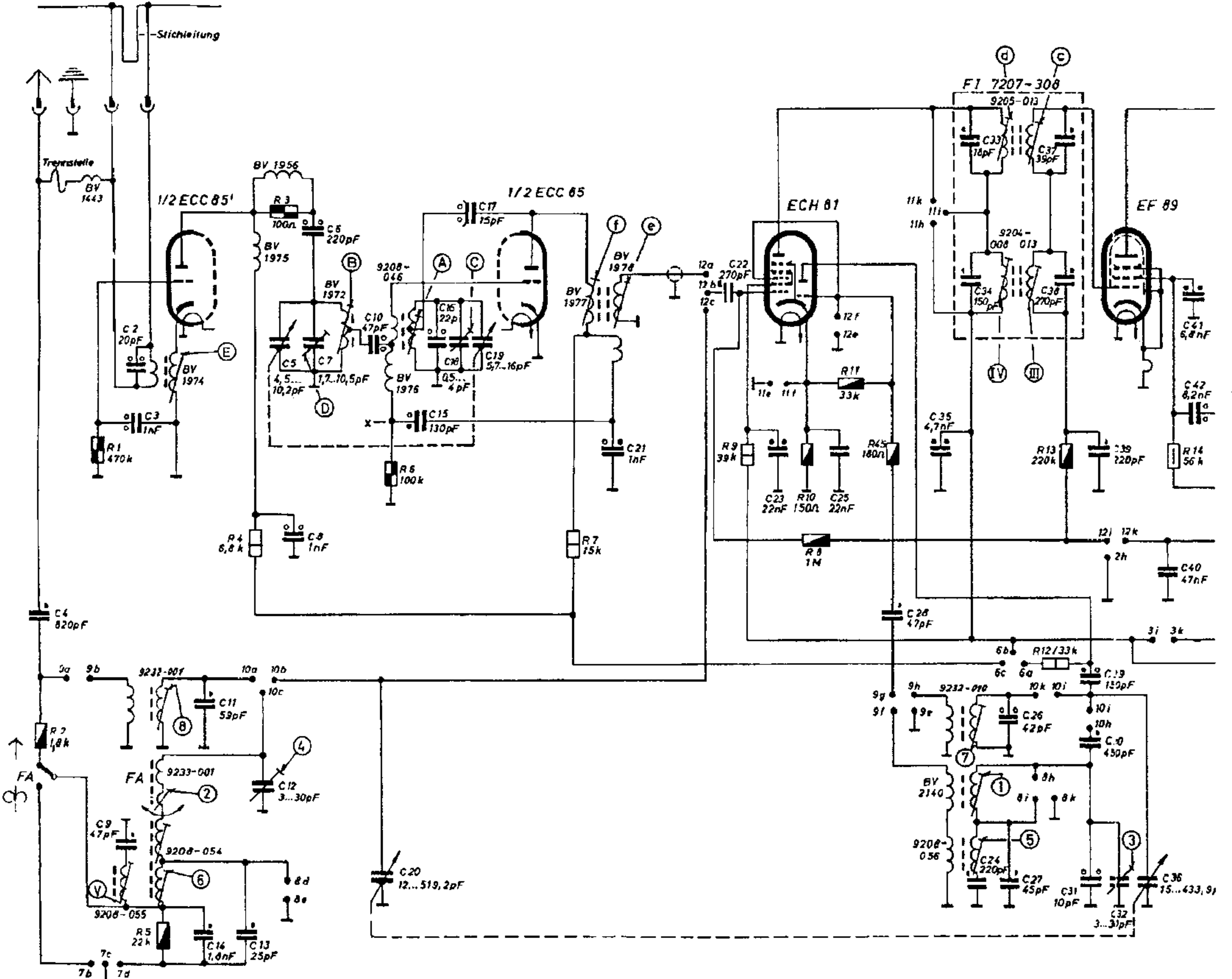
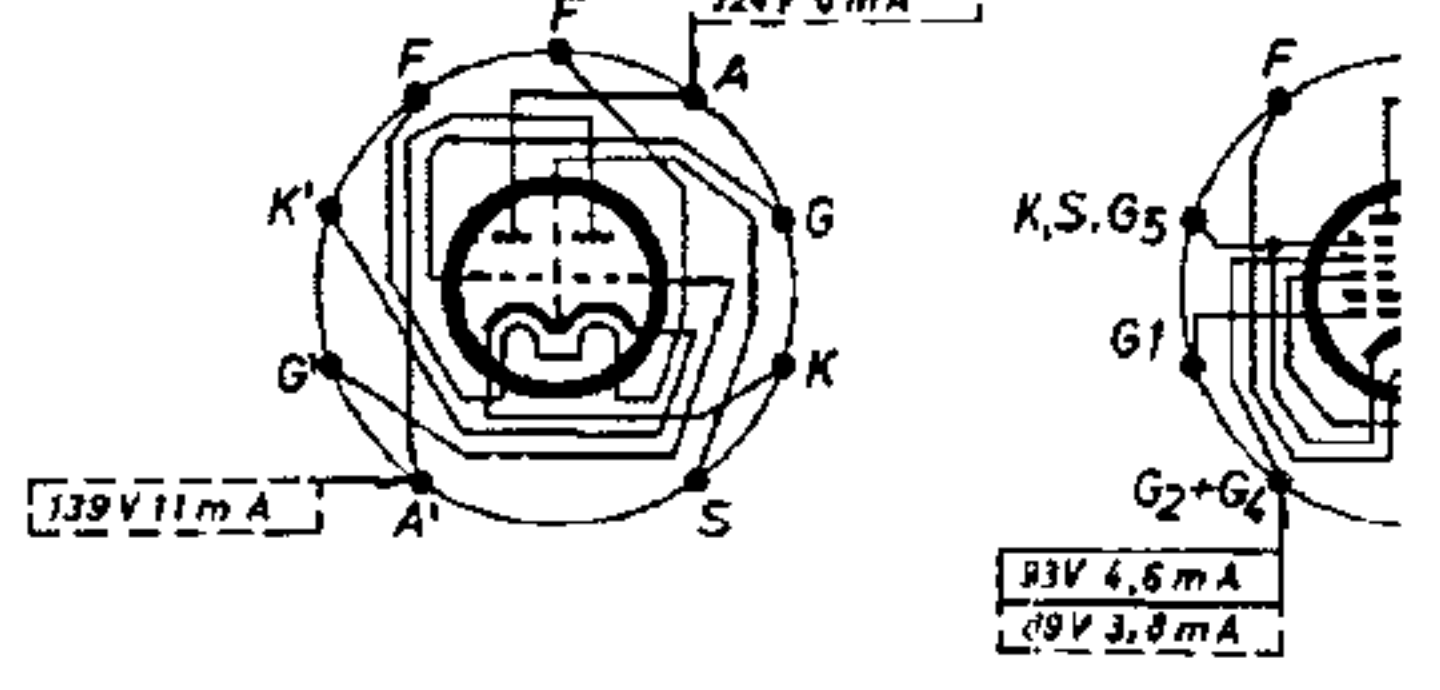


FM-Antrieb von der Skalenseite gesehen für die Geräte 2070, 3020, 3025, 3026, 3028.



ECC 85
6,3V0,435A

ECH 6,3V0

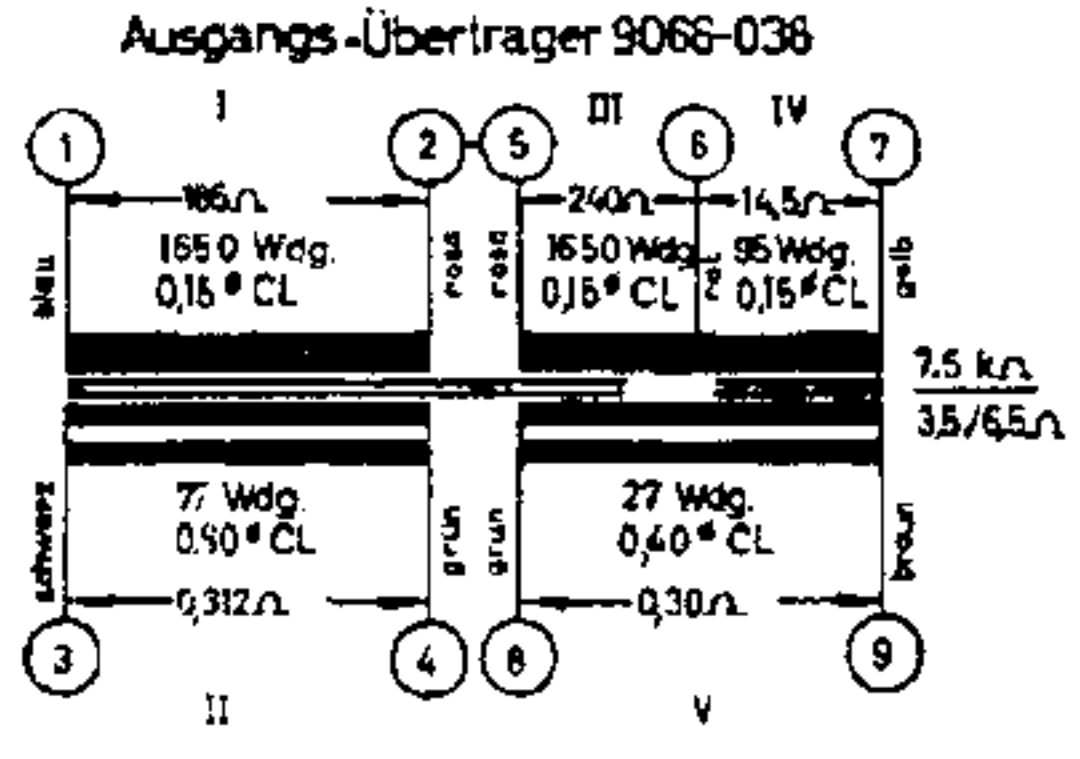
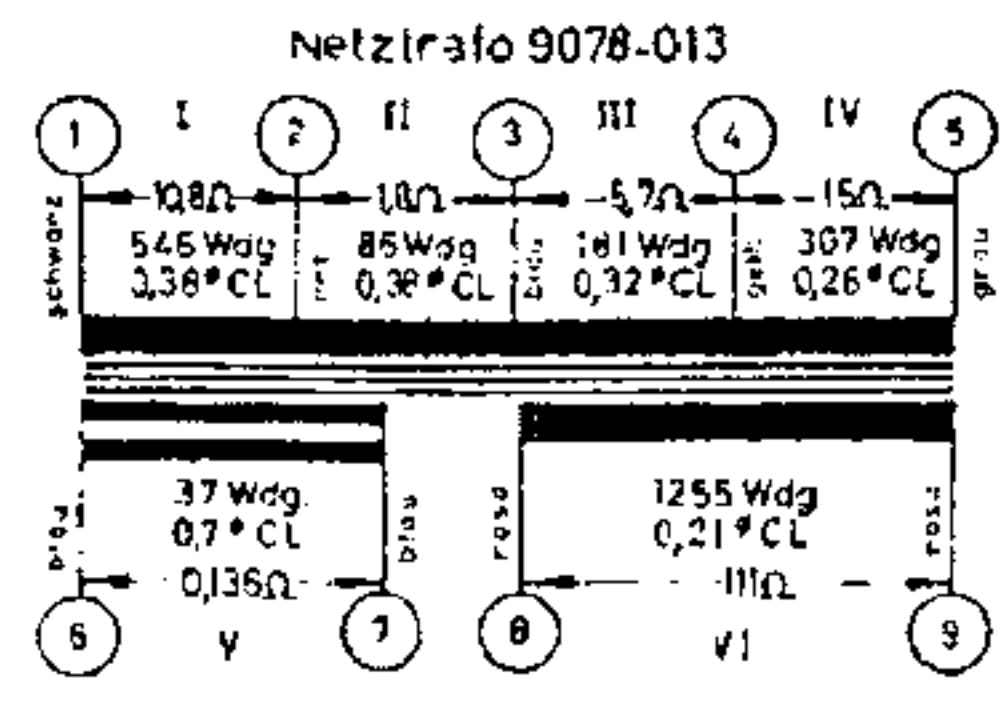


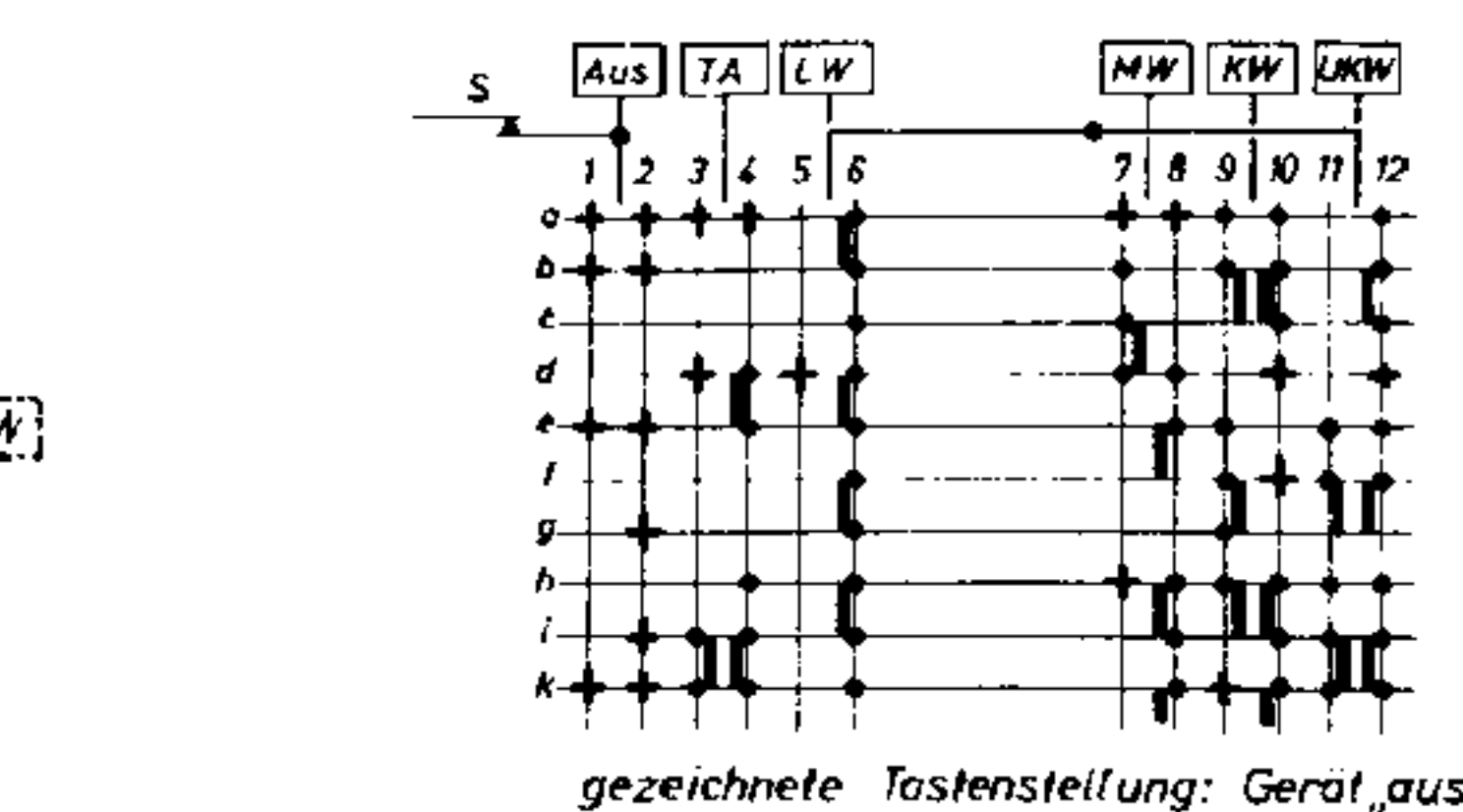
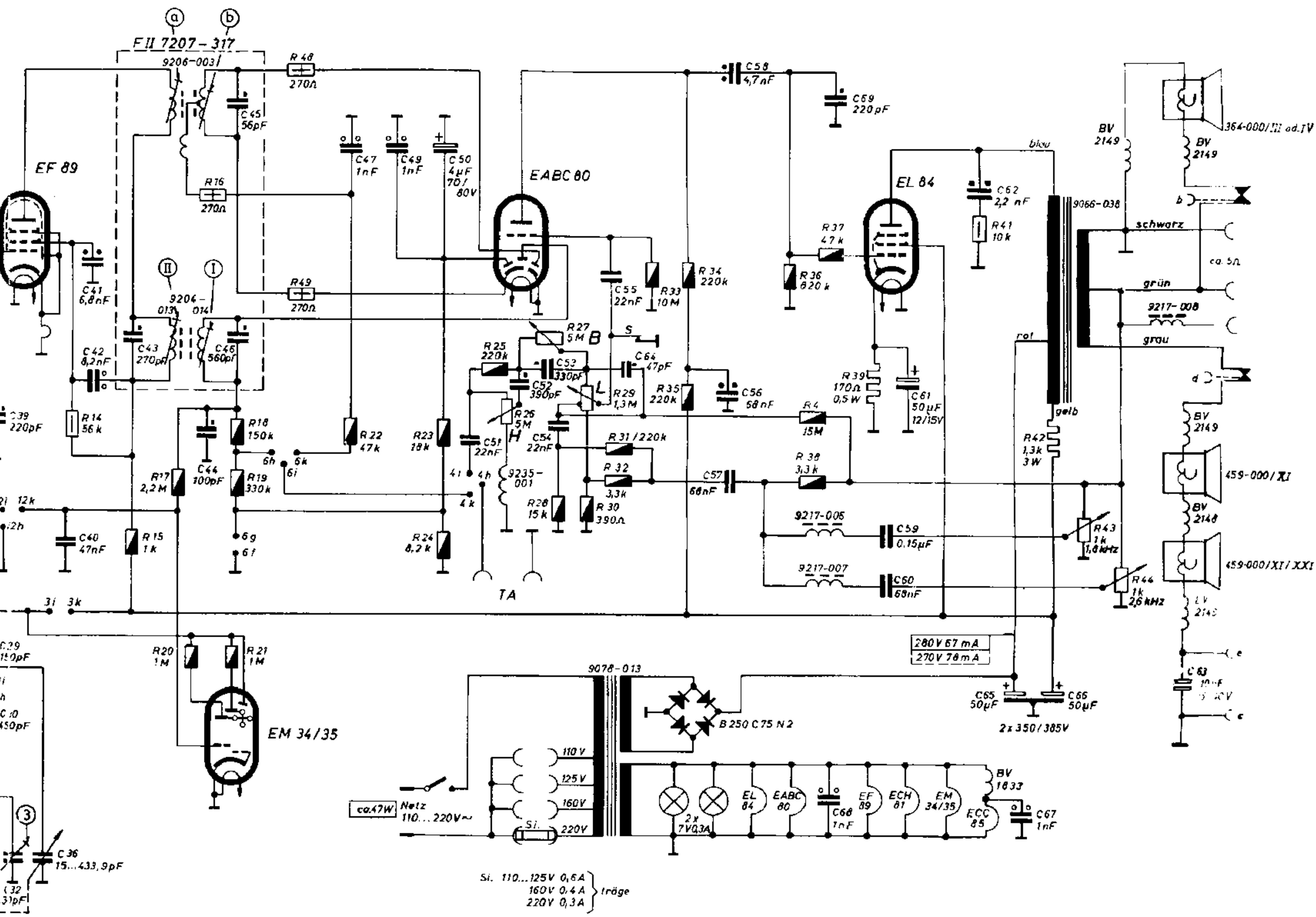
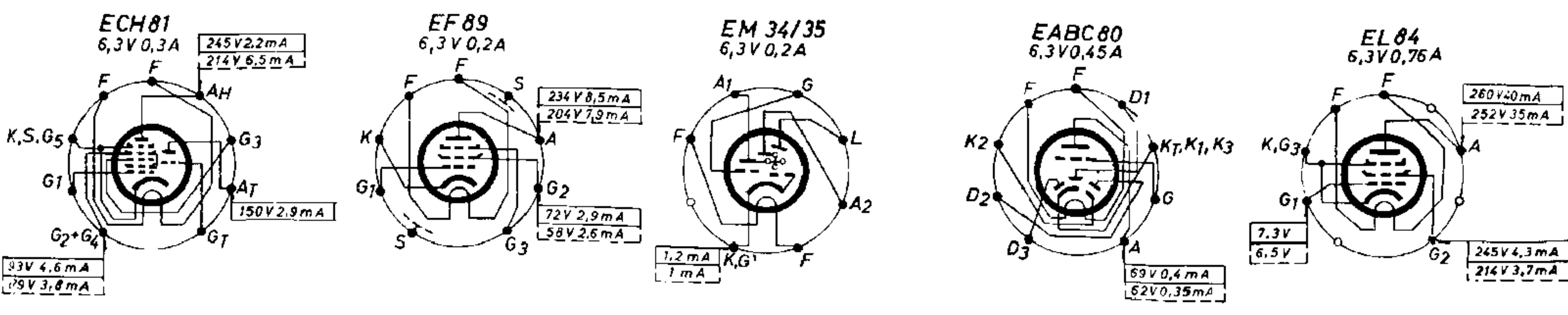
FM = Spulensatz 7435-002 ZF = 10,7 MHz
AM = Spulensatz 7411-001 ZF = 468 kHz

Spannungen mit Grundig-Röhrenvoltmeter gegen Masse gemessen.
Messwerte gelten bei 220V~ auf MW UKW ohne Antennensignal.

Änderungen vorbehalten

C:	4,	9,	2,	3,	14,	11,	13,	12,	5,	8,	6,	7,	10,	20,	15,	16,	18,	17,	19,	21,	22,	23,	25,	28,	35,	33,	34,	24,	26,	27,	37,	38,	29,	30,	28,	30,	31,	32,	38,	36,	40,	41,						
R:	2,	1,	5,	4,	3,	6,	7,	9,	10,	8,	11,	45,	12,	13,	14,																																	





31, 32, 33, 36,	40, 41, 42, 43,	44,	45, 46,	47,	49,	50,	51, 52, 53, 54,	55,	64,	56, 57, 58,	68, 69,	59, 60, 61,	62,	65, 67, 66,	63
14,	15,	17,	20, 16, 18, 19, 21, 48, 49,	22,	23, 24, 25,	26,	27, 28, 29, 30, 31, 32, 33, 34, 35,	36,	38,	37, 46, 39,	41,	42,	43, 44,		