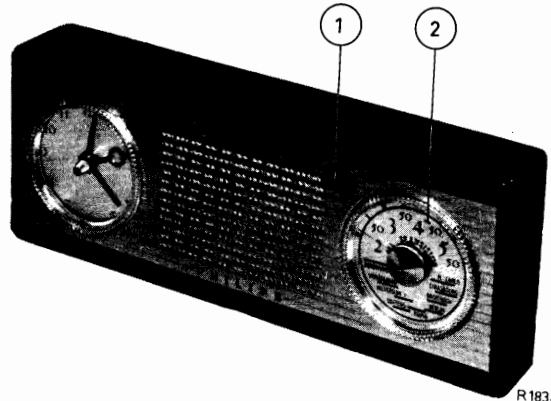


PHILIPS Service

notes

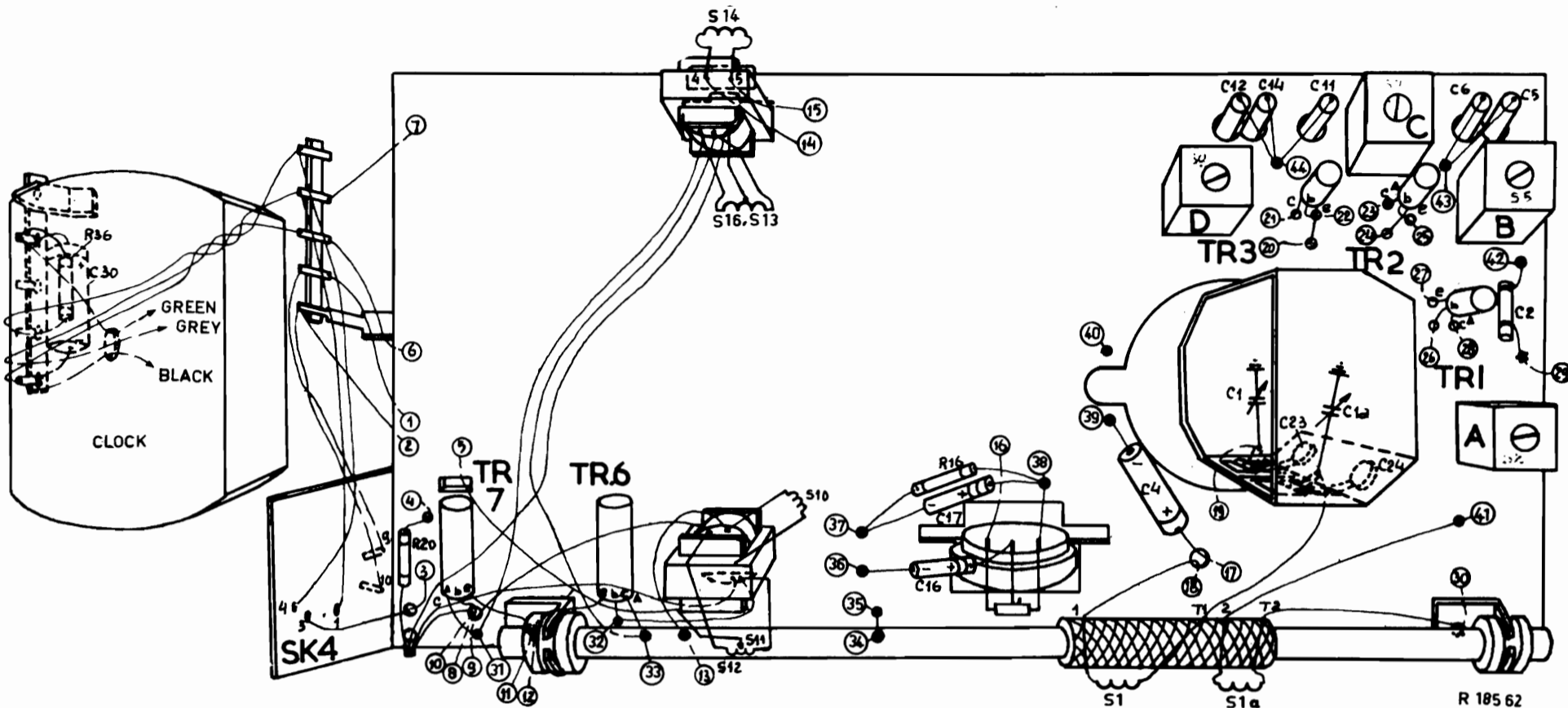
L2X97T-00R



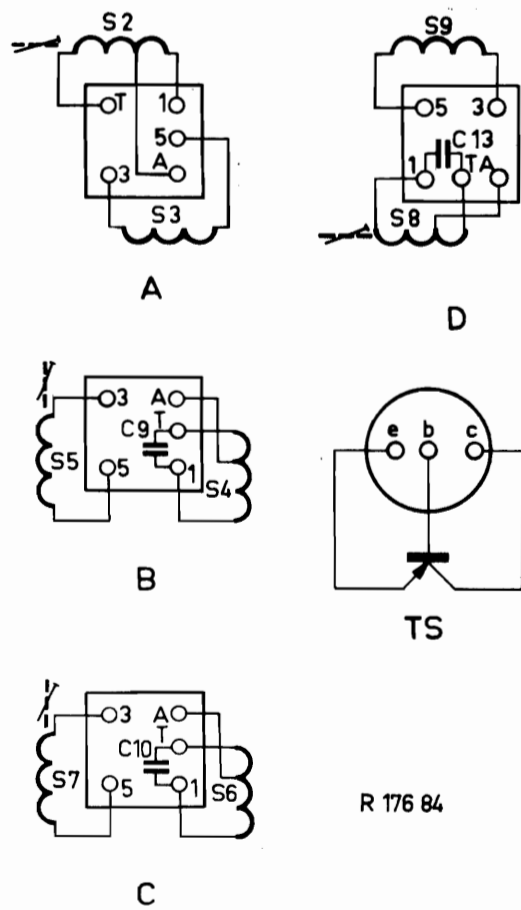
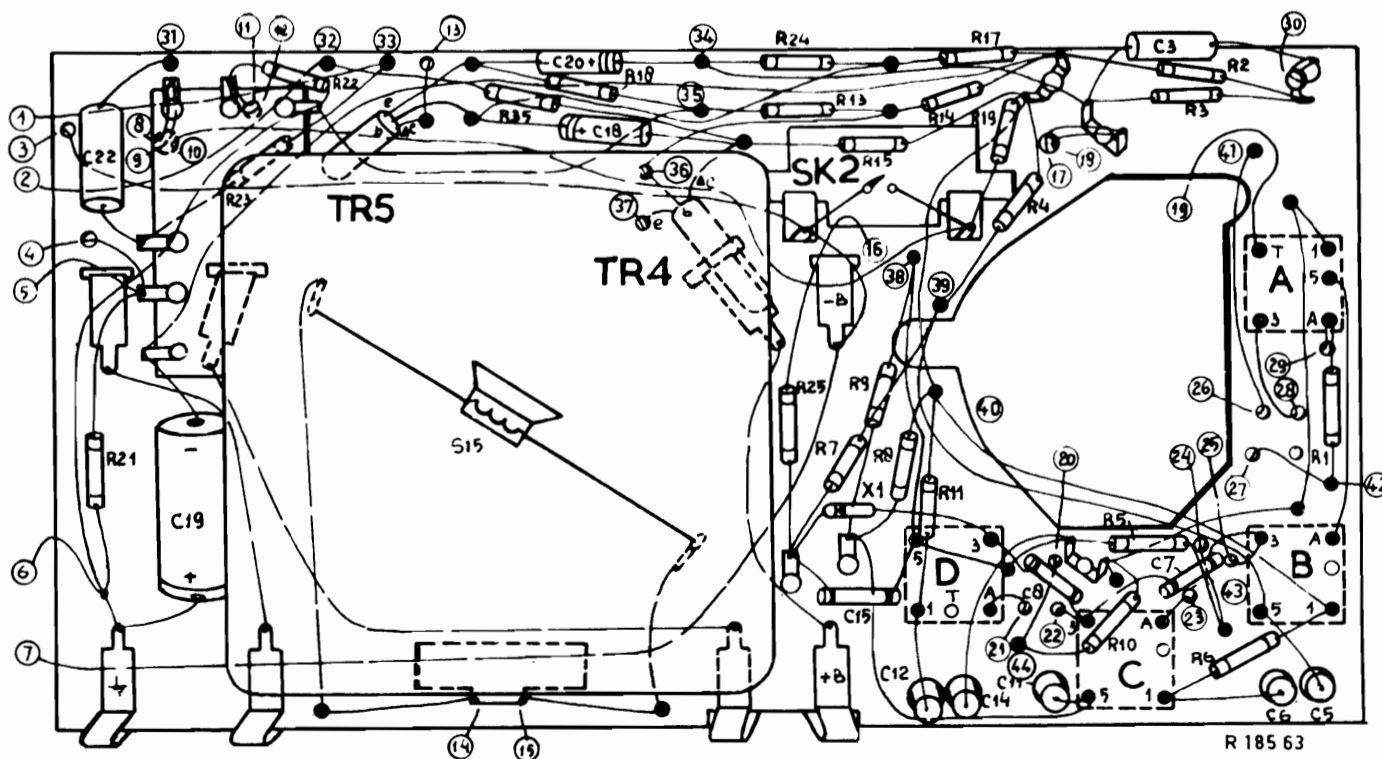
R18345

| | | | | | | | | | | | | | | | | |
|---|---|-----------------|------------------|--------|-----------------|----------------------|------------|--------------------------|---------------------------|-----------------|------------------|--------------------|------------|----------------------|-------------------------|----------|
| <p><u>Transistors - Transistoren - Transistors</u> <u>Transistoren - Transistores</u></p> <p>Ts 1 - OC 44 Ts 5 - OC 71 Ts 2 - OC 45 Ts 6 } - 2 - OC 72 Ts 3 - OC 45 Ts 7 } Ts 4 - OC 71</p> <p>X1 - OA 95</p> <p><u>Wave range - Golfbereik - Gamme d'ondes</u> <u>Wellenbereich - Margen de ondas</u></p> <p>MW - MG - PO - MW - OM: 185-580 m (1622-517 kc/s)</p> <p><u>Dimensions - Afmetingen - Dimensions</u> <u>Abmessungen - Dimensiones</u></p> <p>232 x 88 x 37 mm.</p> | <p><u>Loudspeaker - Luidspreker - Hautparleur</u> <u>Lautsprecher - Altavoz</u></p> <p>AD 2200 Z</p> <p><u>I.F. - M.F. - M.F. - Z.F. - F.I.</u></p> <p>452 kc/s</p> <p><u>Battery - Batterij - Batterie</u> <u>Batterie - Batería</u></p> <p>6 V (4 x 1,5 V)</p> <p><u>Consumption - Verbruik - Consommation</u> <u>Verbrauch - Consumo</u></p> <p>without signal) zonder signaal) sans signal) I tot = 8 mA ohne Signal) sin señal)</p> | | | | | | | | | | | | | | | |
| <p><u>Controls - Bedieningsorganen - Organes de commande - Bedienungsorgane - Mandos</u></p> <table> <tbody> <tr> <td>Volume control</td> <td>+ Battery switch</td> <td>Tuning</td> </tr> <tr> <td>Volume regelaar</td> <td>+ Batterijschakelaar</td> <td>Afstemming</td> </tr> <tr> <td>① Régulateur d'intensité</td> <td>+ Commutateur de batterie</td> <td>② Syntonisation</td> </tr> <tr> <td>Lautstärkeregler</td> <td>+ Batterieschalter</td> <td>Abstimmung</td> </tr> <tr> <td>Regulador de volumen</td> <td>+ Conmutador de batería</td> <td>Sintonía</td> </tr> </tbody> </table> | | Volume control | + Battery switch | Tuning | Volume regelaar | + Batterijschakelaar | Afstemming | ① Régulateur d'intensité | + Commutateur de batterie | ② Syntonisation | Lautstärkeregler | + Batterieschalter | Abstimmung | Regulador de volumen | + Conmutador de batería | Sintonía |
| Volume control | + Battery switch | Tuning | | | | | | | | | | | | | | |
| Volume regelaar | + Batterijschakelaar | Afstemming | | | | | | | | | | | | | | |
| ① Régulateur d'intensité | + Commutateur de batterie | ② Syntonisation | | | | | | | | | | | | | | |
| Lautstärkeregler | + Batterieschalter | Abstimmung | | | | | | | | | | | | | | |
| Regulador de volumen | + Conmutador de batería | Sintonía | | | | | | | | | | | | | | |

| | | | | | | |
|---|----|--------------------|--------|------------|------------------------|----------|
| S | | 14.11.12.10.16.13. | | 1. 9. 1 a. | 7. | 5 2 |
| C | 30 | | 16.17. | | 1. 12.14.11.23.24. 1a. | 6. 5. 2. |
| R | 36 | 20 | 16 | | | |



| | | | | | | | | |
|---|----|--------|-------|----------------------------------|--|-----------------|--|-----|
| S | | 15 | | D | | C | | A B |
| C | 22 | 19 | 20 18 | 15. 12 14 11 8 | | 3 7 | | 6 5 |
| R | 21 | 23. 22 | 35 18 | 25.24.13.7.15.9.8.11.14.17.19.4. | | 10. 5. 2. 3. 6. | | 1 |

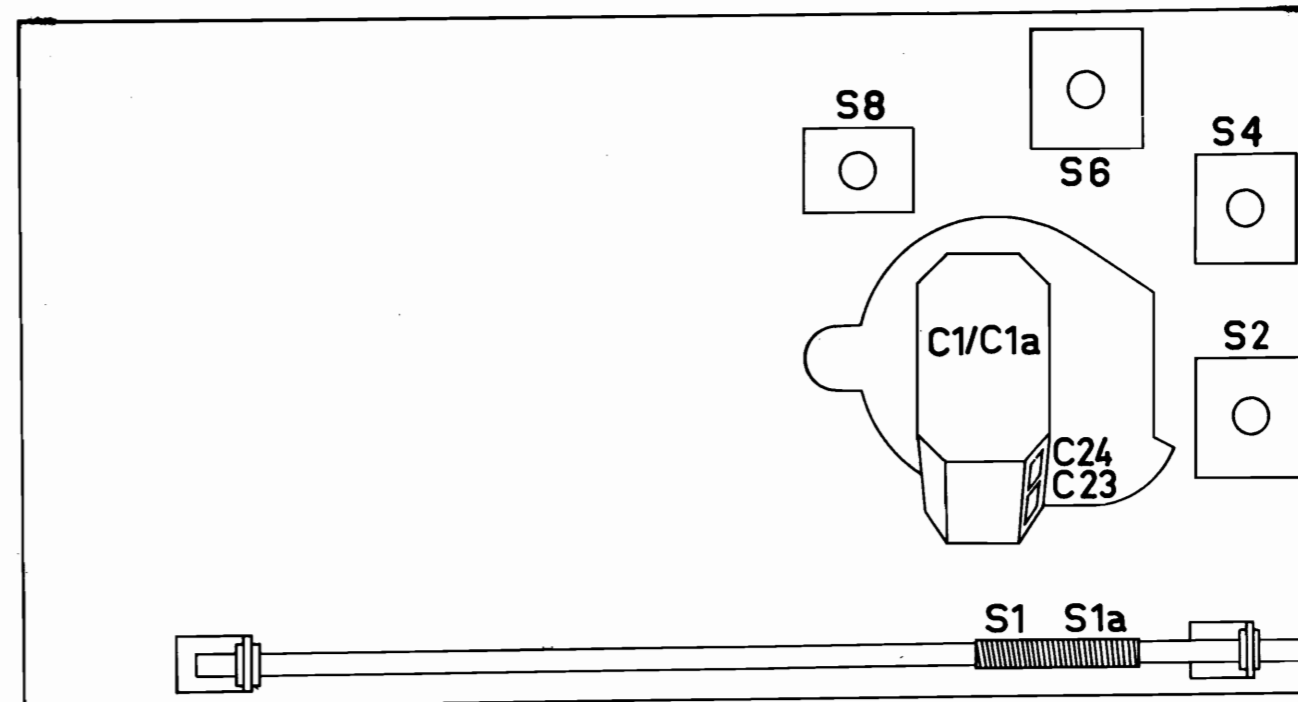


L2X97T-00R

| Wave range | Tuning capacitor | Signal | Adjust to max. output |
|---|-----------------------|---|------------------------------------|
| Golfbereik | Afstemcondensator | Signaal | Afregelen op max. uitg. spanning |
| Gamme d'ondes | Condensateur variable | Signal | Régler au max. de sortie |
| Wellenbereich | Drehkondensator | Signal | Abgleichen auf max. Ausg. Spannung |
| Margen de ondas | Condensador variable | Señal | Ajustese al max. de salida |
| M.W. M.G. P.O. M.W. O.M. | Min. | 452 kc/s - 33000 Ω on tap op tap sur branchement auf Anzapfung a la derivación | S4 S8, S6, S4 |
| Repeat - Herhalen - Répéter - Wiederholen - Repítanse | | | |

R.F. circuits - H.F. kringen - Circuits H.F. - H.F. Kreise - Circuitos de R.F.

The signals are applied to the ferroceptor by means of a coupling winding.
 De signalen worden door middel van een koppelwikkeling aan de ferroceptor toegevoerd.
 Les signaux sont appliqués au ferrocepteur au moyen d'un enroulement de couplage.
 Die Signale werden mittels einer Kopplungswicklung dem Ferroceptor zugeführt.
 Las señales se aplican al ferroceptor por medio de un arrollamiento de acopla.



R 176 83

| Wave range | Tuning capacitor | Signal | Adjust to max. output |
|---|-----------------------|---|------------------------------------|
| Golfbereik | Afstemcondensator | Signaal | Afregelen op max. uitg. spanning |
| Gamme d'ondes | Condensateur variable | Signal | Régler au max. de sortie |
| Wellenbereich | Drehkondensator | Signal | Abgleichen auf max. Ausg. Spannung |
| Margen de ondas | Condensador variable | Señal | Ajustese al max. de salida |
| | max. | 512 kc/s | S2 |
| | min. | 1630 kc/s | C23 |
| Repeat - Herhalen - Répéter - Wiederholen - Repítanse | | | |
| M.W. | | 600 kc/s | |
| M.G. | | Tune receiver | S1 |
| P.O. | | Ontvanger afstemmen Accorder le récepteur Empfänger abstimmen Sintonícese el receptor | |
| M.W. | | | |
| O.M. | | 1500 kc/s | |
| | | Tune receiver Ontvanger afstemmen Accorder le récepteur Empfänger abstimmen Sintonícese el receptor | C24 |
| Repeat - Herhalen - Répéter - Wiederholen - Repítanse | | | |

| | | | | | |
|---------------------------------|---|----------------------------|------------------------------|-----------------------------|---------------|
| Cabinet, black | Kast, zwart | Coffret, noir | Gehäuse, schwarz | Mueble, negro | P5 250 03/350 |
| Front | Front | Front | Front | Frente | A3 308 95 |
| Cover | Deksel | Couvercle | Deckel | Cubierta | A3 348 02 |
| Screw, fixing cover | Schroef, bevestiging | Vis, fixation couvercle | Schraube, Befestigung Deckel | Tornillo, fijación cubierta | A3 715 13 |
| Knob, tuning | Knop, afstemming | Bouton, syntonisation | Knopf, Abstimmung | Botón, sintonía | A3 772 61 |
| Screw, in knob | Schroef, in knop | Vis, dans bouton | Schraube, in Knopf | Tornillo, en botón | A3 714 47 |
| Knob, vol. control | Knop, vol. regelaar | Bouton, rég. d'intensité | Knopf, Lautst.Regler | Botón, reg. de volumen | A3 783 36 |
| Cover, for battery holder | Deksel, voor batterijhouder | Couvercle, pour porte-pile | Deckel, für Batteriehalter | Cubierta, para portapila | P5 280 65/377 |
| Clock | Klok | Horloge | Uhr | Reloj | A3 781 99 |
| Dial, for clock | Wijzerplaat, voor klok | Cadran, pour horloge | Zeigerplatte für Uhr | Muestra de reloj | A3 835 73 |
| Window, for clock 3-pos. switch | Venster, voor klok 3-standen schakelaar | Fenêtre pour horloge | Fenster für Uhr | Ventana para reloj | A3 762 83 |
| Variable capacitor | Afstemcondensator | Condensateur variable | Drehkondensator | Condensador variable | A3 187 57 |
| Dial, overseas | Schaal, Ne.-Be. | Cadran, Ne.-Be. | Skala, Uebersee | Cuadrante, ultramar | 49 002 22 |
| Dial, South | Schaal, overzee | Cadran, outremer | Skala, Süd | Cuadrante, Sur | A3 924 95 |
| | Schaal, Zuid | Cadran, Sud | | | A3 925 69 |
| | | | | | A3 925 74 |

| | | | | |
|-----------------|-----------------|-----------------|-----|---------------|
| S1 } A3 803 62 | S6 } A3 128 66 | S13 } A3 153 90 | C19 | AC 5711/80 |
| S1a } A3 128 65 | S7 } A3 128 67 | S14 } 909/A25 | C20 | AC 5711/8 |
| S2 } A3 128 66 | S8 } A3 128 66 | C4 | C30 | C 426 AE/C200 |
| S3 } A3 128 66 | S9 } A3 162 03 | C16 | R12 | B1 514 06 |
| S4 } A3 128 66 | S10 } A3 162 03 | C17 | | dH/MK |
| S5 } A3 128 66 | S11 } A3 162 03 | C18 | | |
| C9 } A3 128 66 | S12 } A3 162 03 | | | |