

PHILIPS *Service*

RADIO

L1X16T/88L/88S/88X



CONTROLS	BEDIENING	BEDIENUNG	COMMANDOS	MANDOS
Battery switch + volumecontrol	1 Batterij-schakelaar + volumeregelaar	Batterieschalter + Lautstärkeregler	Interrupteur de batt. rég. d'intensité	1 Interruptor de pila + reg. de volumen
Wave range switch	2 Golfgebiedschakelaar	Wellenbereichschalter	Comm. de gammes	2 Comm. de márgenes
Tuning	3 Afstemming	Abstimmung	Syntonisation	3 Sintonía

SPECIFICATION	SPECIFICATIE	SPEZIFIKATION	SPECIFICATION	ESPECIFICACIÓN
Loudspeaker	AD 3316Z (3 Ω)	Luidspreker	Haut-parleur	AD 3316Z (3 Ω) Altavoz
IF	452 kc/s	MF	FI	452 kc/s FI
Battery	6 V (4X1,5 V)	Batterij	Batterie	6 V (4X1,5 V) Batería
Consumption	16 mA (10 mW)	Verbruik	Consommation	16 mA (10 mW) Consumo
Output	100 mW	Uitg. vermogen	Puissance	100 mW Potencia de salida
Dimensions	175X106X44 mm	Afmetingen	Dimensions	175X106X44 mm Dimensiones

Wave ranges - Golfgebieden - Wellenbereichen - Gammes d'ondes - Márgenes de ondas

MW - MG - MW - PO - OM	: 187 - 572 m	{ 1605 - 525 kc/s
SW1 - KG1 - KW1 - OC1 - OC1	: 41,1 - 100 m	{ 7,3 - 3 Mc/s
SW2 - KG2 - KW2 - OC2 - OC2	: 13,6 - 31,6 m	{ 22 - 9,5 Mc/s

<u>Transistors:</u>	TS1 - OC170	TS4 - OC75	GR1 - OA79
	TS2 - OC169	TS5} - 2-OC72	GR2 - OA95
	TS3 - OC169	TS6}	

PHILIPS STANDARD PARTS ARE RECOMMENDED FOR SATISFACTORY REPAIRS

IN PHILIPS APPARATEN BEHOREN PHILIPS STANDAARDONDERDELEN

FÜR STANDARDTEILE SIEHE UNSEREN KATALOG

REPARER AVEC PIÉCES DÉTACHÉES PHILIPS

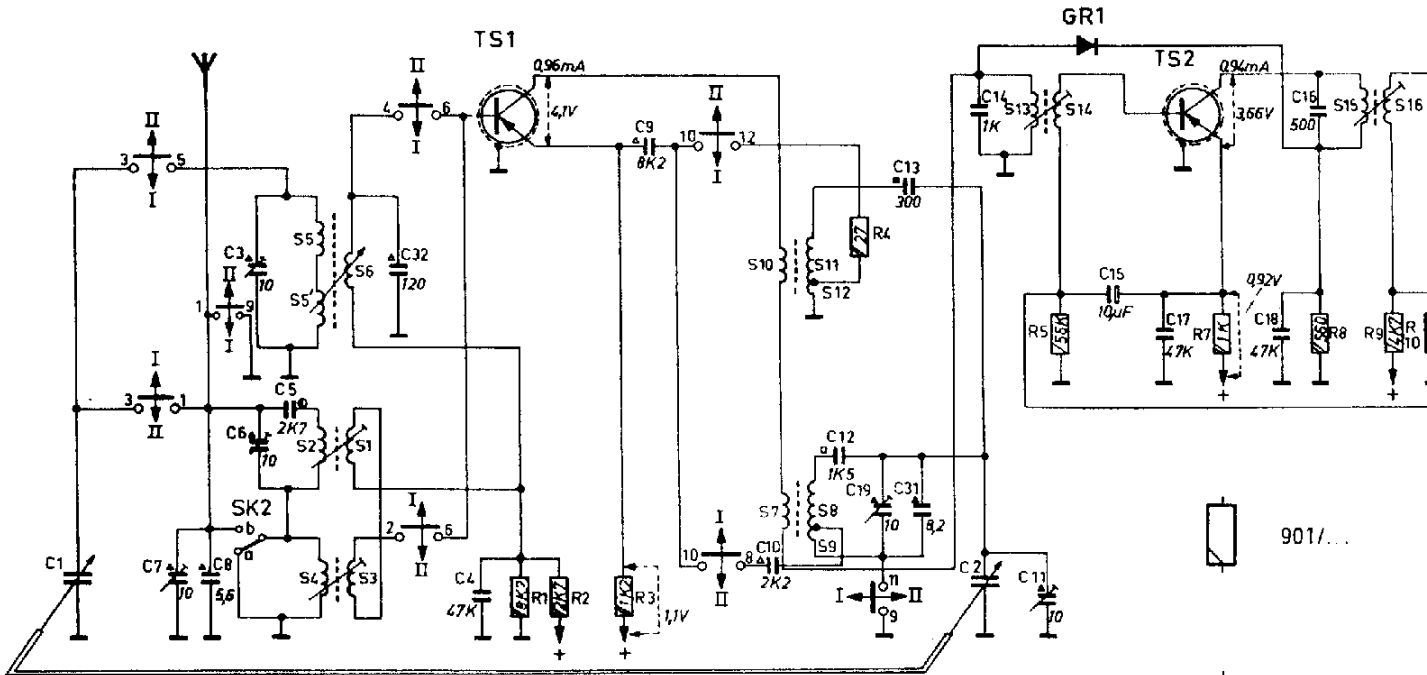
APARATOS PHILIPS - REPUESTOS PHILIPS

SERVICE INFORMATION										
---------------------	--	--	--	--	--	--	--	--	--	--






Cabinet:	Kast:	Genouse:	Coffret:	Caja:
front part-88L-orange	voorzijde-88L-oranje	Vordersseite-88L-orange	partie frontale-88L-orange	parte frontal-88L-naranjado
front part-88S-green	voorzijde-88S-groen	Vordersseite-88S-grün	partie frontale-88S-vert	parte frontal-88S-verde
front part-88X-blue	voorzijde-88X-blauw	Vordersseite-88X-blau	partie frontale-88X-bleu	parte frontal-88X-azul
rear part	achterszijde	Rückseite	partie arrière	parte posterior
Battery cover	Batterijdeksel	Batteriedeckel	Couvercle de batterie	Cubierta de pila
Battery holder	Batterijhouder	Batteriehälter	Porte-pile	Portapila
Aerial	Antenne	Antennen	Antenne	Antena
Block assembly fixing aerial	Samengeesteld bloc bevestiging antenne	Zusammenstellung Block Antennenbefestigung	Ensemble bloc fixation antenne	Conjunto bloque fijación antena
Switch	Schakelaar	Schalter	Commutateur	Conmutador
Socket earphone	Oortelefoon aansluiting	Kopfhöreranschluss	Douille écouteur	Hembrilla auricular
Nut fixing socket	Moer bevestiging oortelefoon aansluiting	Mutter Befestigung Kopfhöreranschluss	Ecrou fixation douille	Tuerca fijación hembrilla
Knob (volumen)	Knop (volume)	Knopf (Lautstärke)	Bouton (volume)	Botón (volumen)
Knob (tuning)	Knop (afstemming)	Knopf (Abstimmung)	Bouton (sintonisation)	Botón (sintonía)
Drum on variable capacitor	Trommel op variabele condensator	Trommel auf Drehkondensator	Tambour sur condensateur variable	Tambor en condensador variable
Carrying bag	Draagtas	Tragetasche	Sec	Bolsa
Dial	Schaal	Skala	Cadran	Cuadrante
S1) A3 162 51	S10) A3 162 53	Oscillator coil MW	S20) A3 162 42	C4 C 280 AA/P47K
S2)	S11)	Oscillatorspoel MC	S21)	C15 909/W10
	S12)	Oszillatorspoel MW	S22)	C17 C 280 AA/P47K
		Bob. d'antenne OC2		C18 C 280 AA/P47K
		Bob. de antenna OC2		C22 C 280 AA/P47K
S3) A3 162 52	S13) A3 162 55	IF band-pass filter	S23) A3 162 41	C23 C 280 AA/P47K
S4)	S14)	MF-bandfilter	S24)	C26 909/X3,2
	C14)	ZF-bandfilter	S25)	C27 909/A80
		Transformateur FI		C28 C 426 AM/A32
S5) A3 162 49	S15) A3 162 56	IF band-pass filter	C1) 49 00254	C29 C 280 AA/P47K
S6)	S16)	MF-bandfilter	C2)	C30 C 280 AA/P47K
	C16)	ZF-Bandfilter		
		Transformateur FI		
		Transformador de FI		
S7) A3 162 54	S17) A3 162 57	Detector coil	O7 071 00589	
S8)	S18)	Oscillatorspoel KC	R14	
S9)	S19)	Oszillatorspoel KW	R21 E 097 AC/2X	
	C21)	Bob. oscillatrice OC		
		Bob. de oscilador OC		

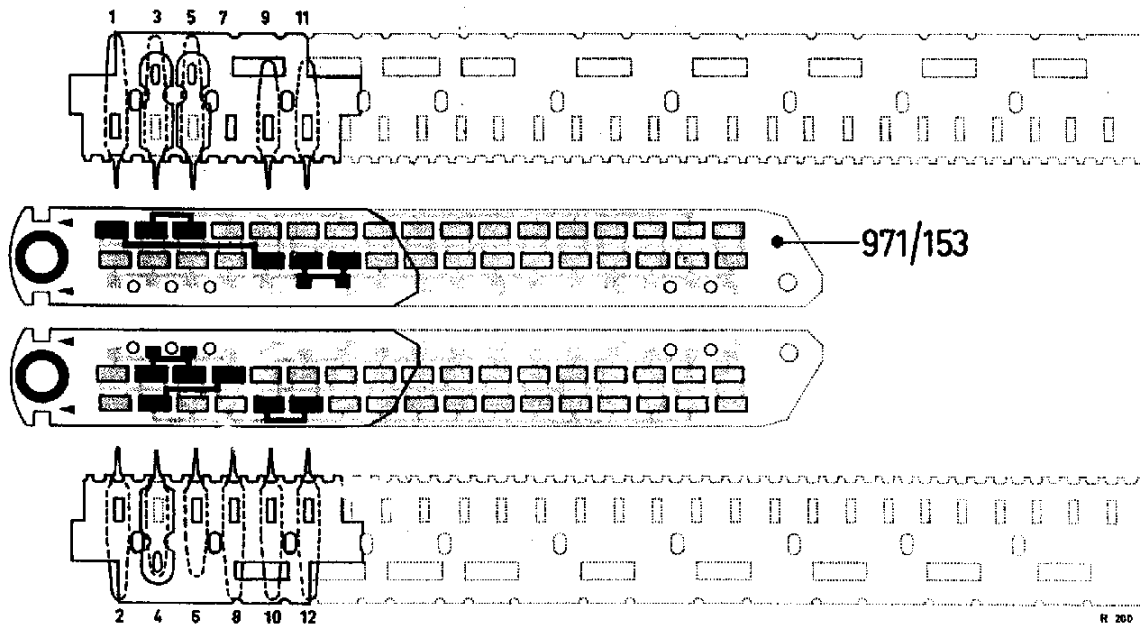
S1) A3 162 51	S20) A3 162 42	Input transformer	S26 909/X3,2	C4 C 280 AA/P47K
S2)	S21)	Ingangstrafo	C27 909/A80	C15 909/W10
	S22)	Treibertrafo	Condensateur variable	C17 C 280 AA/P47K
		Transf. déphaseur	Condensador variable	C18 C 280 AA/P47K
		Transf. de entrada	Potentiometer	C22 C 280 AA/P47K
S3) A3 162 52	S23) A3 162 41	Output transformer	Potentiometer	C23 C 280 AA/P47K
S4)	S24)	Uitgangstrafo	Potentiometer	C26 909/X3,2
	S25)	Ausgangstrafo	Potentiometer	C27 909/A80
		Transf. de sortie	Potentiomètre	C28 C 426 AM/A32
		Transf. de salida	Potenciómetro	C29 C 280 AA/P47K
S5) A3 162 49	C1) 49 00254	Variable capacitor		C30 C 280 AA/P47K
S6)	C2)	Variabele condensator		
		Drehkondensator		
		Condensateur variable		
		Condensador variable		
S7) A3 162 54	O7 071 00589	Potentiometer		
S8)	R14	Potentiometer		
S9)	R21 E 097 AC/2X	Potentiometer		
		Potenciómetro		

S	5.5' 2.4. 6.13.					10.7. 11.12. 8.9.					13. 14.		15. 16.		
C	1.	7.8.	3.	6. 5.	32.	4.	9.	10.	19.	13. 31.	2. 14.	11.	15.	17.	18. 16.
R	. 1. 2. 3.			4.				5.		7.		8. 9. 10.			

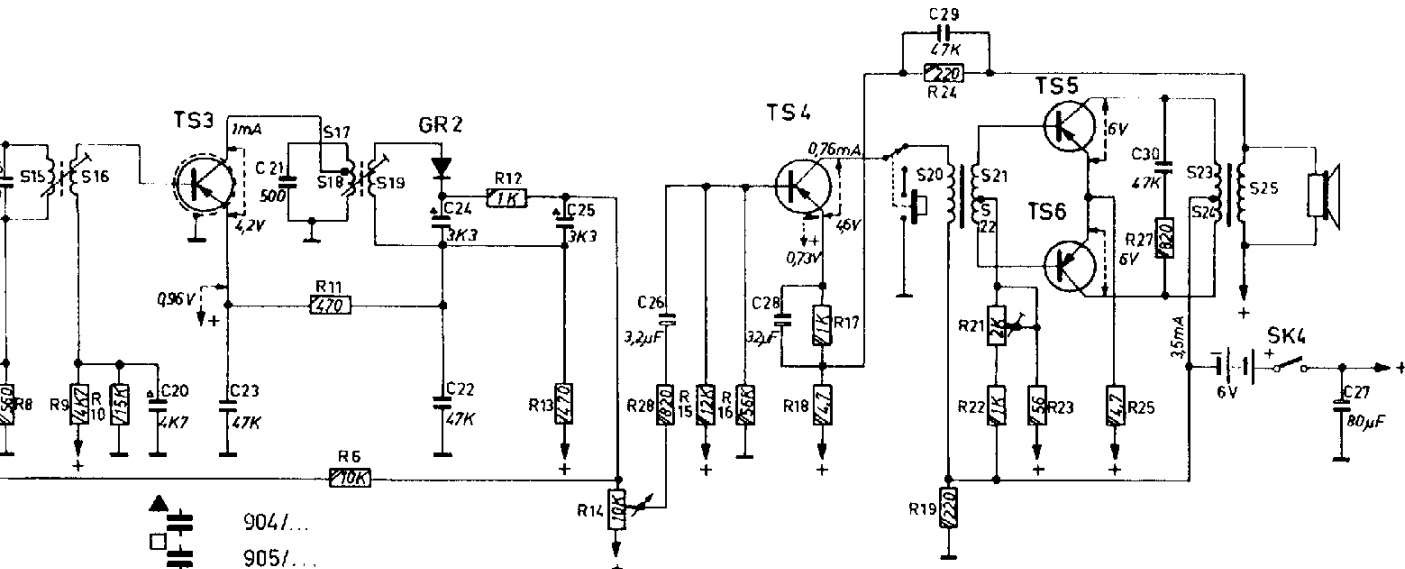


- SK1: I MW-MG-MW-PO-ON
 II SW-KG-KW-OC-OC
 SK2: a SW2-KG2-KW2-OC2-OC2
 b SW1-KG1-KW1-OC1-OC1

-  971/158
-  971/155
-  971/157
-  971/156
-  971/162

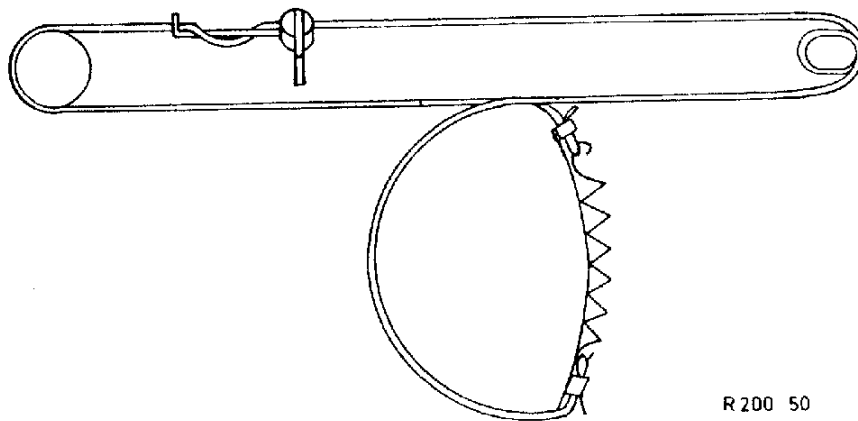
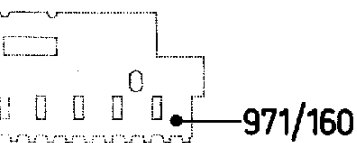


15	16	17	18	19	20	21	22	23	24	25								
20	23	21	24	22	33	25	26	28	29	30	27							
9	10	11	6	12	13	14	28	15	16	17	18	24	19	21	22	23	25	27

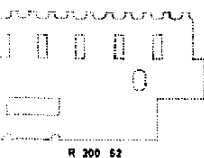


- 904/...
- 905/...
- 906/...
- 906/L...
- 906/V...
- 907/...
- 908/...
- 904/P...
- 905/D...
- 908/P...

R 200 48A

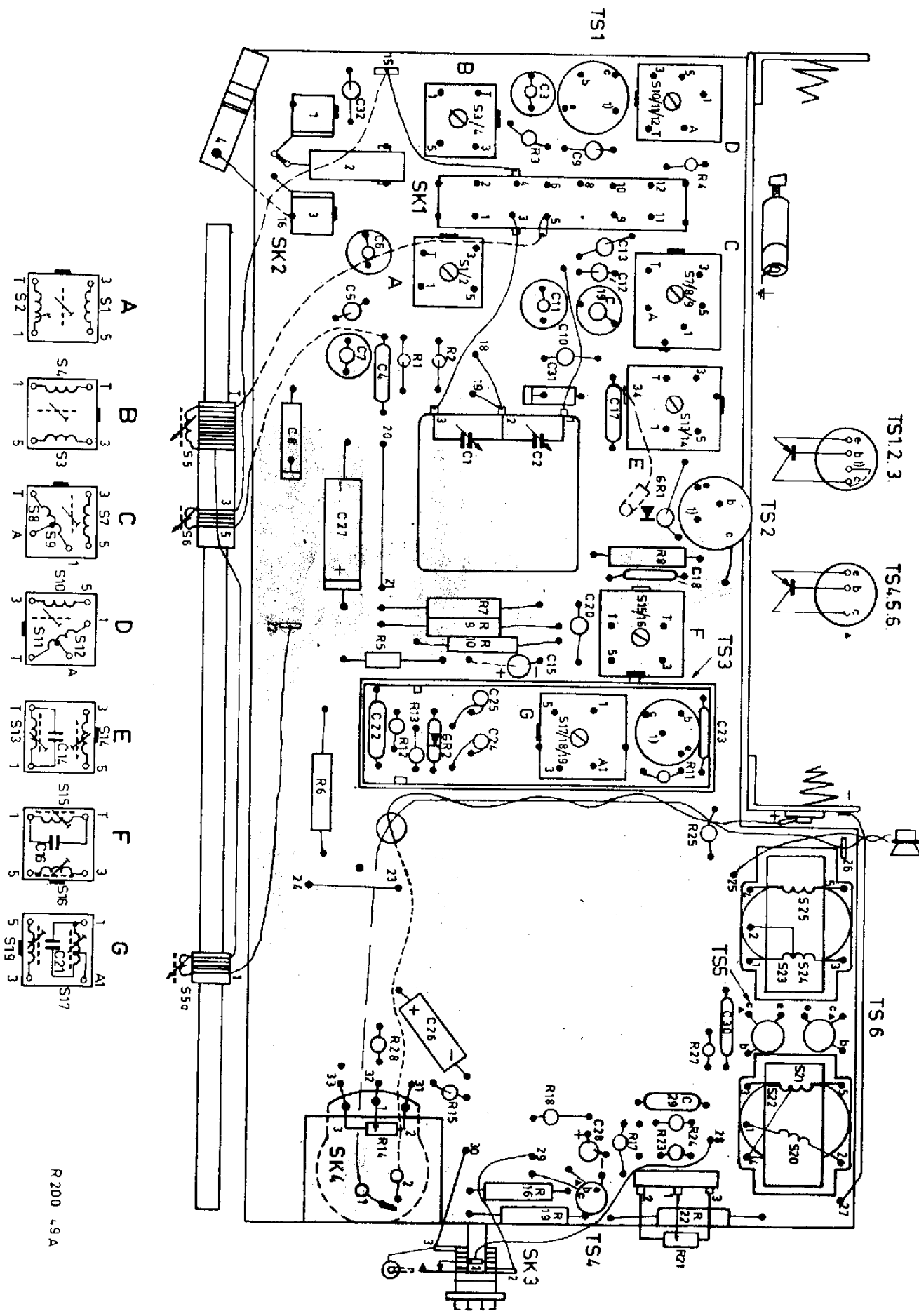


R 200 50



R 200 52

Serv-O-Mecum E-a-1	Wave range Golfgebied Wellenbereich Gamme d'ondes Margen de ondas	Variable capacitor Variabele condensator Drehkondensator Condensateur variable Condensador variable	Signal Signaal Signal Signal Señal	Adjust to maximum output Afregelelen op maximale uitgangsspanning Abgleichchen auf maximale Ausgangsspannung Régler au maximum de sortie Ajustense al máximo de salida
IF circuits MF-kringen ZF-Kreise Circuits FI Circuitos de FI	MW MG MW PO OM	Min.	452 kc/s via 33000 pF	S 7-18-19 S 15-16 S 13-14
	MW MG MW PO OM	Max. Min.	550 kc/s 1500 kc/s	S 10-11-12 S 5-6 C 11, C 3
Repeat - Herhalen - Wiederholen - Répéter - Repítanse				
RF circuits HF-kringen HF-Kreise	SW1-KG1-KW - OC1-OC1	Max.	3 Mc s	S 7-8-9 S 3-4
Circuits HF Circuitos de RF	SW2-KG2-KW2- OC2-OC2	Max.	9,9 Mc/s	S 1-2
	SW1-KG1-KW1- OC1-OC1	Min.	7 Mc/s	C 19, C 7
	SW2-KG2-KW2- OC2-OC2	Min.	21,9 Mc/s	C 6
Repeat - Herhalen - Wiederholen - Répéter - Repítanse				



TS1.2.3.

TS4.5.6.

TS 6

TS1

R 200 49A