

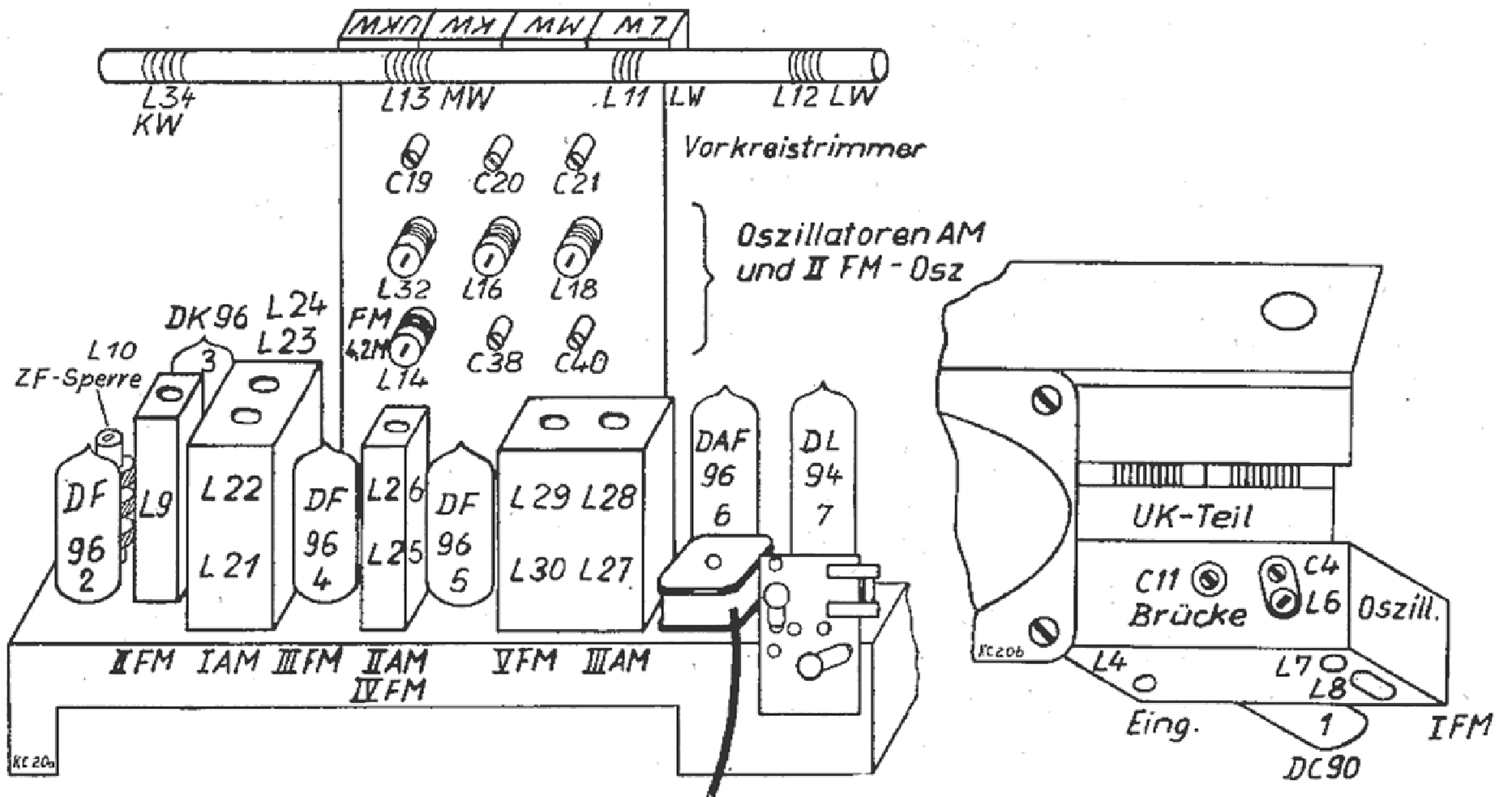
Abgleichanweisung

1956/57

SCHAUB-LORENZ

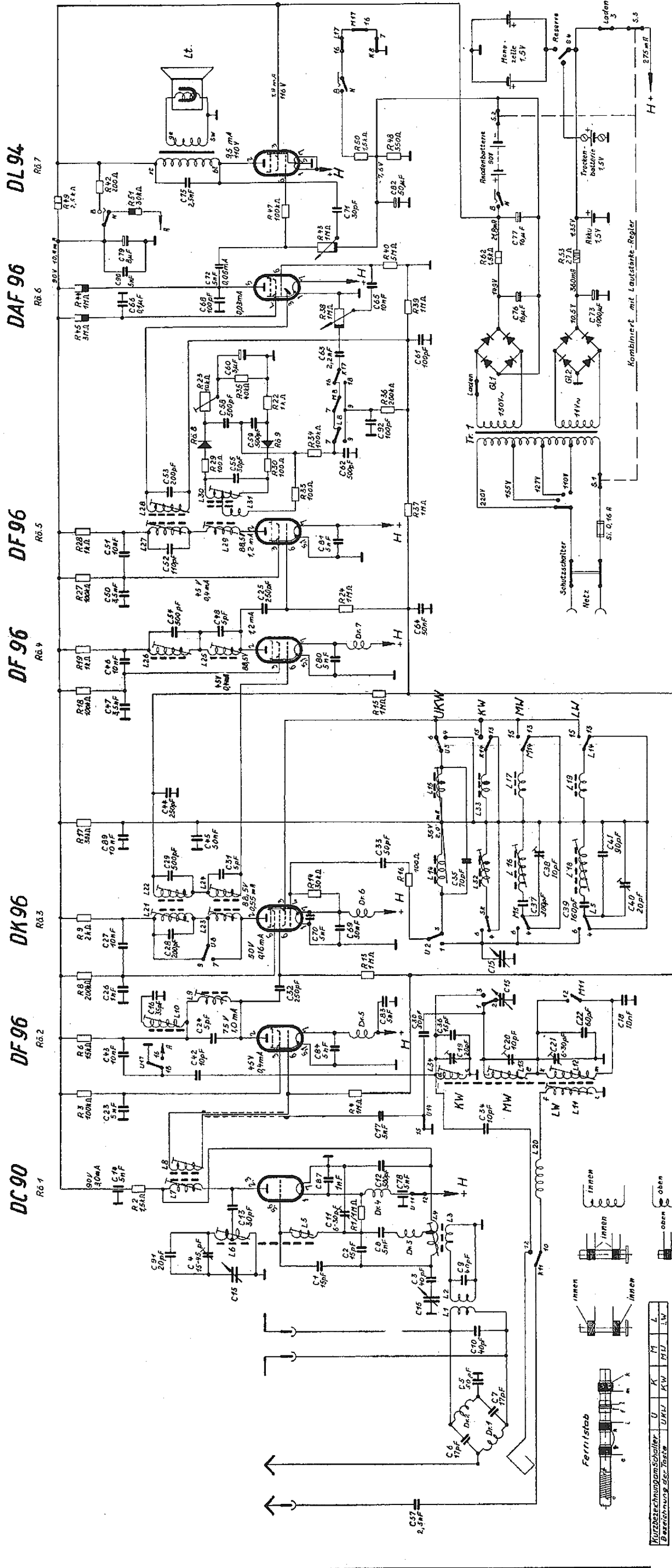
Amigo 57 U

Type 9043



Abgleich (Reihenfolge)	Bereich- Taste	Skalen- zeiger	Spule	Meßsender		Ankopplung über	Skalen- zeiger	Trim- mer	Meßsender		Anzeige
				Frequenz	Modulat.				Frequenz	Modu- lation	
ZF-Teil											
III AM	MW	1000 KHz	L 27, L 28	460 KHz	AM 30%	5nF an G 1, R _ö 5	—	—	—	—	Max. Output
II AM	MW	1000 KHz	L 26	460 KHz	AM 30%	5nF an G 1, R _ö 4	—	—	—	—	Max. Output
I AM	MW	1000 KHz	L 21, L 22	460 KHz	AM 30%	5nF an G 1, R _ö 3	—	—	—	—	Max. Output
ZF-Sperrkreis	MW	1000 KHz	L 10	460 KHz	AM 30%	10 KOhm an Ant.- u. Erdb.	—	—	—	—	Min. Output
Oszillator- kreise	KW	4,4 MHz	L 32	4,4 MHz	AM 30%	10 KOhm an Ant.- u. Erdb.	—	—	—	—	Max. Output
	MW	555 KHz	L 16	555 KHz	AM 30%	10 KOhm an Ant.- u. Erdb.	1500 KHz	C 38	1500 KHz	AM 30%	Max. Output
	LW	175 KHz	L 18	175 KHz	AM 30%	10 KOhm an Ant.- u. Erdb.	280 KHz	C 40	280 KHz	AM 30%	Max. Output
Eingangs- kreise - Ferritstab	KW	4,4 MHz	L 34	4,4 MHz	AM 30%	10 KOhm an Ant.- u. Erdb.	8,8 MHz	C 19	8,8 MHz	AM 30%	Max. Output
	MW	555 KHz	L 13	555 KHz	AM 30%	10 KOhm an Ant.- u. Erdb.	1500 KHz	C 20	1500 KHz	AM 30%	Max. Output
	LW	175 KHz	L 12	175 KHz	AM 30%	10 KOhm an Ant.- u. Erdb.	280 KHz	C 21	280 KHz	AM 30%	Max. Output
ZF-Teil											
IV FM	UKW	beliebig	L 25	6,5 MHz	ohne	5nF an G 1, R _ö 4	—	—	—	—	Gitterstrom R _ö 5
III FM	UKW	beliebig	L 23, L 24	6,5 MHz	ohne	5nF an G 1, R _ö 3	—	—	—	—	auf Max. (ca. 4 μ A)
2. Oszillator	UKW	beliebig	L 14	10,7 MHz	ohne	5nF an G 1, R _ö 3	—	—	—	—	auf Max. (ca. 4 μ A)
II FM	UKW	beliebig	L 9	10,7 MHz	ohne	5nF an G 1, R _ö 2	—	—	—	—	auf Max. (ca. 4 μ A)
I FM	UKW	beliebig	L 7, L 8	10,7 MHz	ohne	Kap. Drahtschl. an A. R _ö 1	—	—	—	—	auf Max. (ca. 4 μ A)
V FM Um- wandler	UKW	beliebig	L 29, L 30	10,7 MHz	FM 22,5 KHz	5nF an G 1, R _ö 2	—	—	—	—	Max. Output
1. Oszillator	UKW	K 35	L 6	97,5 MHz	FM 22,5 KHz	auf UKW-Buchsen	K 7	C 4	89,1 MHz	FM 22, 5 MHz	Max. Output
Eingangskreis	UKW	K 35	L 4	97,5 MHz	FM 22,5 KHz	auf UKW-Buchsen	—	—	—	—	Max. Output
Brücken- schaltung	UKW	—	—	—	—	R _ö . V. M. 104 MHz an Antennen- buchsen	K 23	C 11	—	—	Min. Spg. an R _ö . V. M.

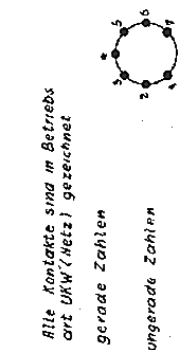
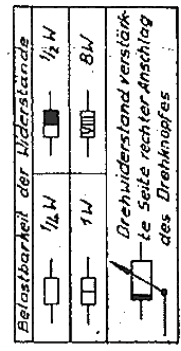
Schaltbild für Schaub-Lorenz „Amigo 57 U“ Type 9043



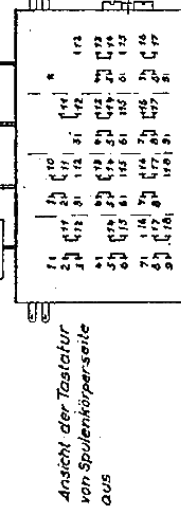
Wellenbereiche	
UKW	87 - 100 MHz
KW	3,75 - 10,0 MHz
MW	510 - 1620 kHz
LW	145 - 300 kHz

Strom u. Spannungswerte gemessen (ungeregelt) mit OVA 6833.1 V
 Meßbereiche: 600 V; 12 V; 6 V

Leistungsaufnahme bei Netzspannung 220 V ca. 13 W



Schalterstellungen
 Arbeitskontakte.
 Ruhekontakte



ZF 460 kHz / 10,7, 6,5 MHz

Röhrensokkel auf die Lötseite gesehen