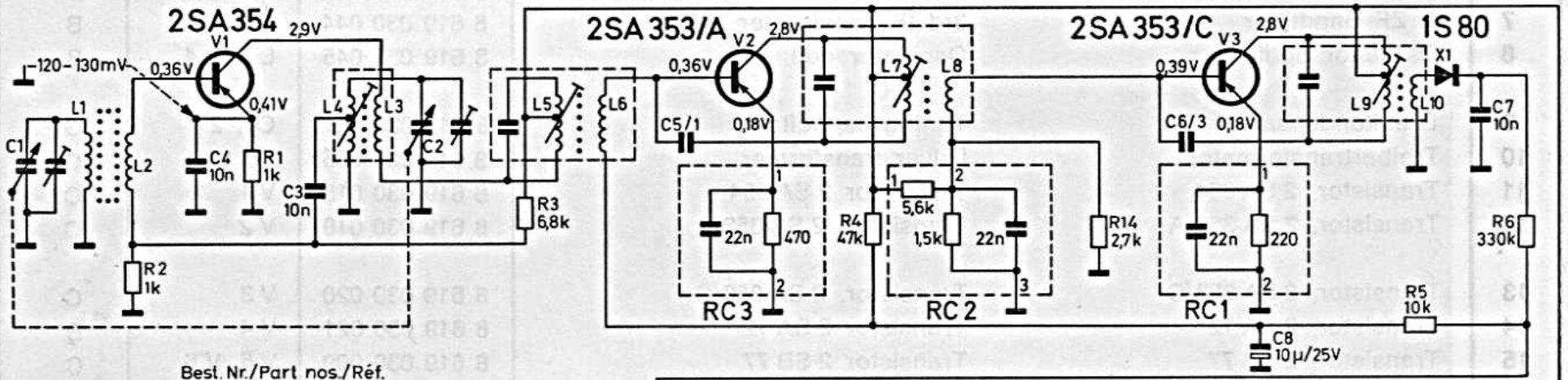


BLAUPUNKT KOFFERRADIO

Kundendienstschrift · Service Manual

Smart
7 650 200



Best. Nr./Part nos./Réf.			
V1	8 619 030 018	RC1	8 619 030 064
V2	8 619 030 019	RC2	8 619 030 062
V3	8 619 030 020	RC3	8 619 030 063
V4	8 619 030 021	X1	8 619 030 022
V5, V6	8 619 030 009	Tr1	8 619 030 036
L1/L2	8 619 030 042	R15	8 619 030 053
L3/L4	8 619 030 045	LA1	8 619 030 030
L5/L6, L7/L8	8 619 030 043	C1, C2	8 619 030 061
L9/L10	8 619 030 044		



MW 515-1620 kHz
ZF 460 kHz

Gleichspannungen Tol. ±15% mit Voltmeter Ri ≥ 50 kΩ/V gegen Masse gemessen (ohne Signal)

DC voltages tol. ±15% measured with VM Ri ≥ 50 kΩ/V to ground (without signal)

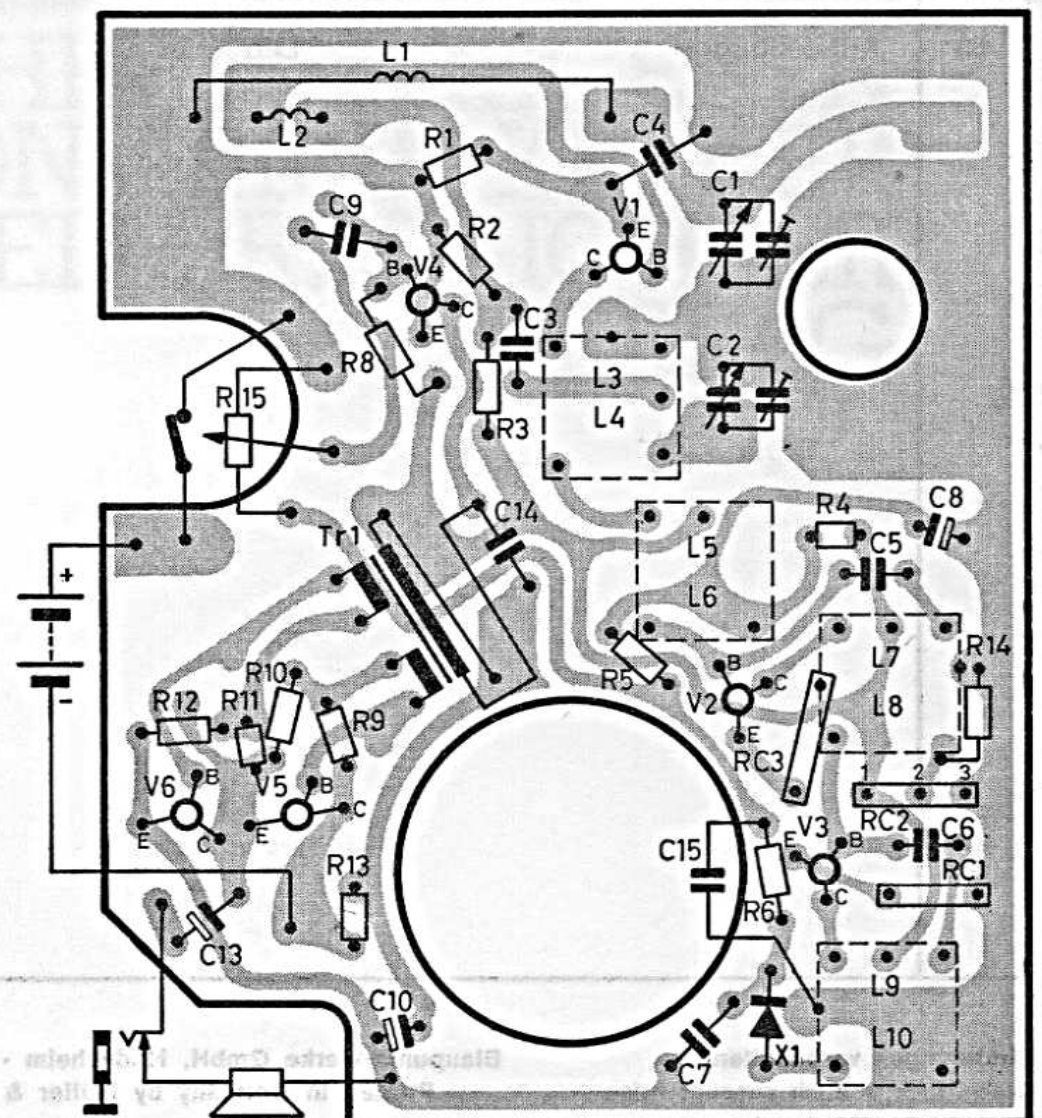
Tensions CC tol. ±15% avec voltmètre Ri ≥ 50 kΩ/V à masse (sans signal)

K1136

Änderungen vorbehalten! Modifications reserved! Modifications réservées!

7 650 200

HF-ZF-NF-Platte / Bedruckungsseite
RF-IF-AF board / Printed side



K1135

Ersatzteilliste

Spare Parts List

Lfd. Nr. Item No.	Bestellbezeichnung	Part	Bestell-Nr. Part No.	Pos. im Schaltbild Pos. In schematic	Preisgruppe Price group
1	Gedruckte Platte, unbestückt	Printed board, without components	8 619 010 162		B
2	Lautstärkereger (5 k Ω)	Volume control	8 619 030 053	R 15	C
3	Lautstärkeregerknopf	Volume control knob	8 619 010 163		O%
4	Abstimmknopf	Tuning knob	8 619 010 164		U%
5	Ferritantenne, vollst.	Ferrite antenna, compl.	8 619 030 042	L 1, L 2	D
6	1. und 2. ZF Bandfilter	1st and 2nd IF transformer	8 619 030 043	L 5-L 8	B
7	3. ZF Bandfilter	3rd IF transformer	8 619 030 044	L 9, L 10	B
8	Oszillator Spule	Oscillator coil	8 619 030 045	L 3, L 4	B
9	Drehkondensator	Tuning capacitor	8 619 030 061	C 1, 2	G
10	Treibertransformator	Driver transformer	8 619 030 035	TR 1	C
11	Transistor, 2 SA 354	Transistor 2 SA 354	8 619 030 018	V 1	C
12	Transistor, 2 SA 353/A	Transistor, 2 SA 353/A	8 619 030 019	V 2	C
13	Transistor, 2 SA 353/C	Transistor, 2 SA 353/C	8 619 030 020	V 3	C
14	Transistor, 2 SA 12	Transistor 2 SA 12	8 619 030 021	V 4	B
15	Transistor, 2 SB 77	Transistor 2 SB 77	8 619 030 009	V 5, V 6	C
16	Diode 1 S 80	Diode 1 S 80	8 619 030 022	X 1	W%
17	Elko 10 μ F/25 V	Electrolytic capacitor 10 μ F/25 V	8 619 070 021	C 8	U%
18	Elko 30 μ F/6,3 V	Electrolytic capacitor 30 μ F/6.3 V	8 619 070 006	C 10	U%
19	Elko 100 μ F/6,3 V	Electrolytic capacitor 100 μ F/6.3 V	8 619 070 010	C 13	V%
35	RC Glied 5,6 K, 1,5 K, 0,022 μ F	RC-Pack 5.6 K, 1.5 K, 0.022 μ F	8 619 030 062	RC 2	X%
36	RC Glied 470 Ω , 0,022 μ F	RC-Pack 470 Ω , 0.022 μ F	8 619 030 063	RC 3	U%
36a	RC Glied 220 Ω , 0,022 μ F	RC-Pack 220 Ω , 0.022 μ F	8 619 030 064	RC 1	W%
38	Verpacknug	Packing	8 619 000 020		A
45	Gehäuse, Vorderseite vormont. (mit Skala und Frontblende)	Cabinet, front cover premounted (with dial and front plate)	8 619 000 029		J
46	Gehäuse, Rückseite	Cabinet, back cover	8 619 000 022		C
49	Lautsprecher	Speaker	8 619 030 030	LA 1	F
50	Batteriehalter	Battery container	8 619 000 025		A
51	Kopfhörerbuchse	Earphone jack	8 619 010 165		A
53	Aufstellbügel	Leg	8 619 000 026		D

Änderungen vorbehalten!
Nachdruck — auch auszugsweise —
nur mit Quellenangabe
gestattet

Blaupunkt-Werke GmbH, Hildesheim · Mitglied der Bosch-Gruppe
Printed in Germany by Müller & Mahnkopp, Hildesheim

Modifications reserved!
Reproduction — also by extract —
only permitted with indication of
authorities used
KDB 570.04.011.20