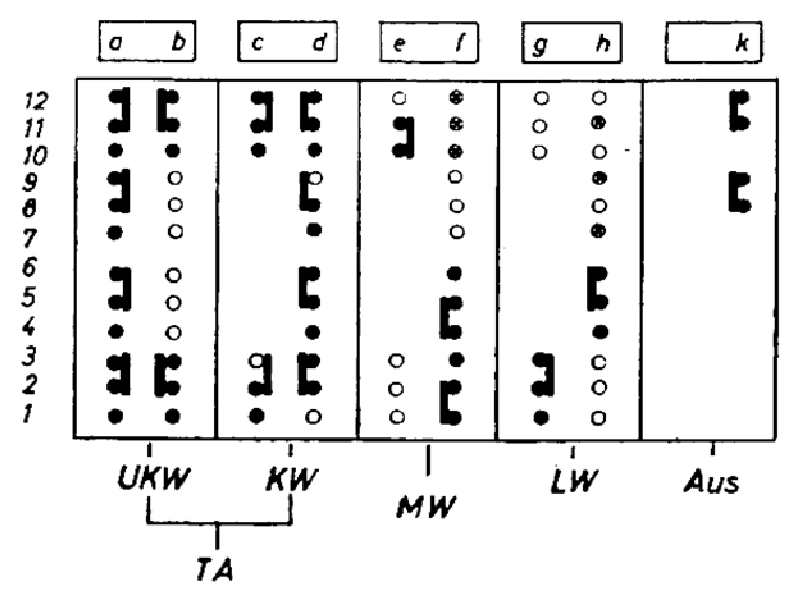


gezeichnete Stellung: MW
 • Schaltkontakt
 • Stützpunkt

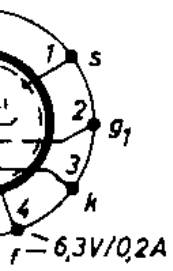


Bereich	Schwingstrom
KW	155 - 210 μA
MW	126 - 210 μA
LW	144 - 240 μA

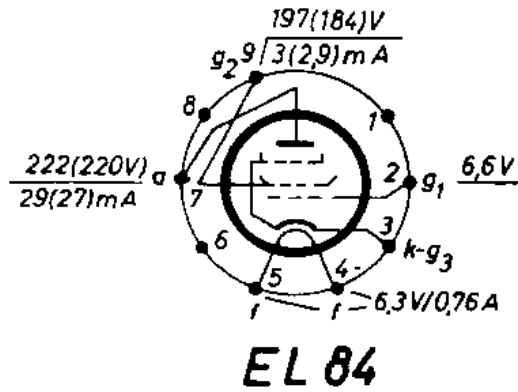
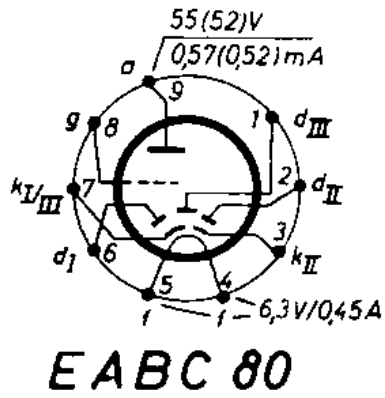
Betriebsspannung



Met dank aan Leo Smits

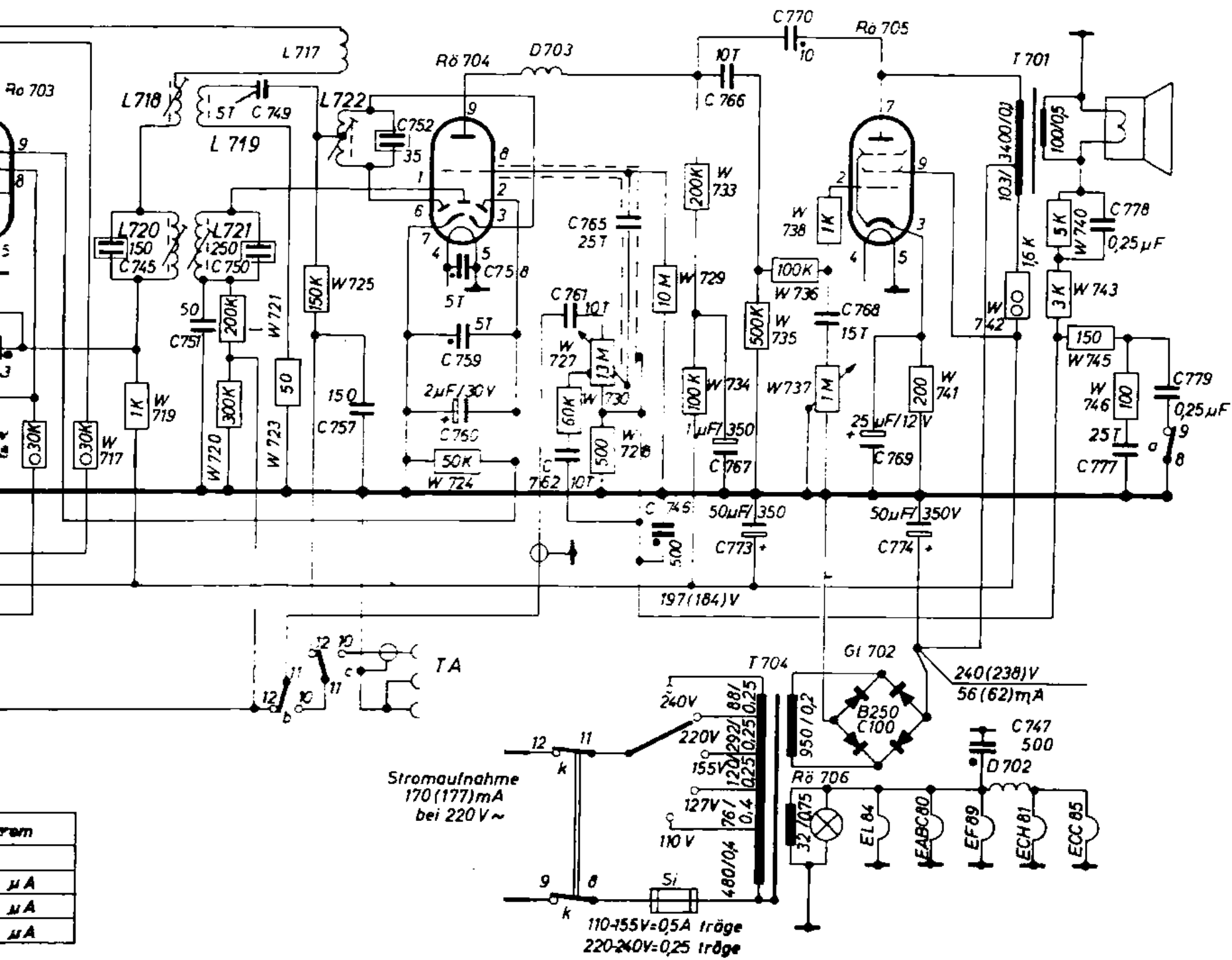


89

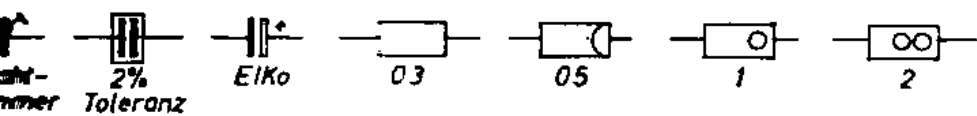


ZFR = 460 kHz
ZFU = 10,7 MHz

Spannungen und Ströme mit
Multivi 5 in Stellung MW
gemessen. Die Werte in Klammern
ergeben sich in Stellung UKW



Watt Belastbarkeit



BLAUPUNKT
Santos