

Trimvoorschrift Telefunken A 55 WKInstellen v.d. wijzer.

Draaicondensator "bündig" stellen, (bovenrand van rotor- en statorplaten op gelijke hoogte; dit controleren met plaatje pertinax door gleuf in kap).

De snaarschijf moet hierbij tegen de aanslag staan, en de wijzer op de ijkpunten van de schaal ("Drehkondensator-Bündigkeit").

Instellen v.d. middenfrequentie.

A.S.R. buiten werking stellen, of toevoerspanning van trimzender zo laag houden dat de A.S.R. niet in werking treedt).

Stuurroosterleiding (top) van mengbuis ACH 1 losnemen en top via 20 kOhm met chassis verbinden.

Trimzender aansluiten aan top v. mengbuis en aardbus.

Outputmeter aansluiten aan extra luidsprekeraansluiting.

Volumeregelaar voluit; toonregelaar op hoog.

Golfschakelaar op M.G., wijzer op ca 510 kHz;

a, Trimzender op 468 (bij West-uitvoering 473) kHz;

b,c Achtereenvolgens de punten a, b, en c instellen, en dit herhalen.

Instellen v.d. oscillator.

Golfschakelaar op M.G.

d Wijzer op merk 1314 kHz, trimzender op 1314 kHz, trimmer d instellen;

e " " " 600 kHz, " " 600 kHz, spoel e "

Golfschakelaar op L.G.

f Wijzer op merk 200 kHz, trimzender op 200 kHz, spoel f instellen.

Golfschakelaar op K.G. (geen spiegelfrequentie!)

g Wijzer op merk 44 m, trimzender op 44 m, spoel g instellen.

Instellen v.d. voorkringen.

Indien een zuigkring is ingebouwd, deze bij punt A lossolderen.

Indien een losse zuigkring is ingestoken, deze uitnemen en de A,B punten A en B doorverbinden.

Weerst. 20 kOhm verwijderen en top v. mengbuis normaal verbinden.

Trimzender via 250 pF aansluiten aan antennebus.

Golfschakelaar op M.G.

h Wijzer op merk 1314 kHz, trimzender op 1314 kHz, trimmer h instellen

i " " " 600 kHz, " " 600 kHz, spoel i "

Golfschakelaar op L.G.

k Wijzer op merk 200 kHz, trimzender op 200 kHz, spoel k instellen.

Golfschakelaar op K.G. (pas op voor spiegelfrequentie!)

Trimzender via 100 ohm aansluiten aan antennebus.

m Wijzer op merk 44 m, trimzender op 44 m, spoel m instellen;

l " " " 22,5 m, " " 22,5 m, trimmer l "

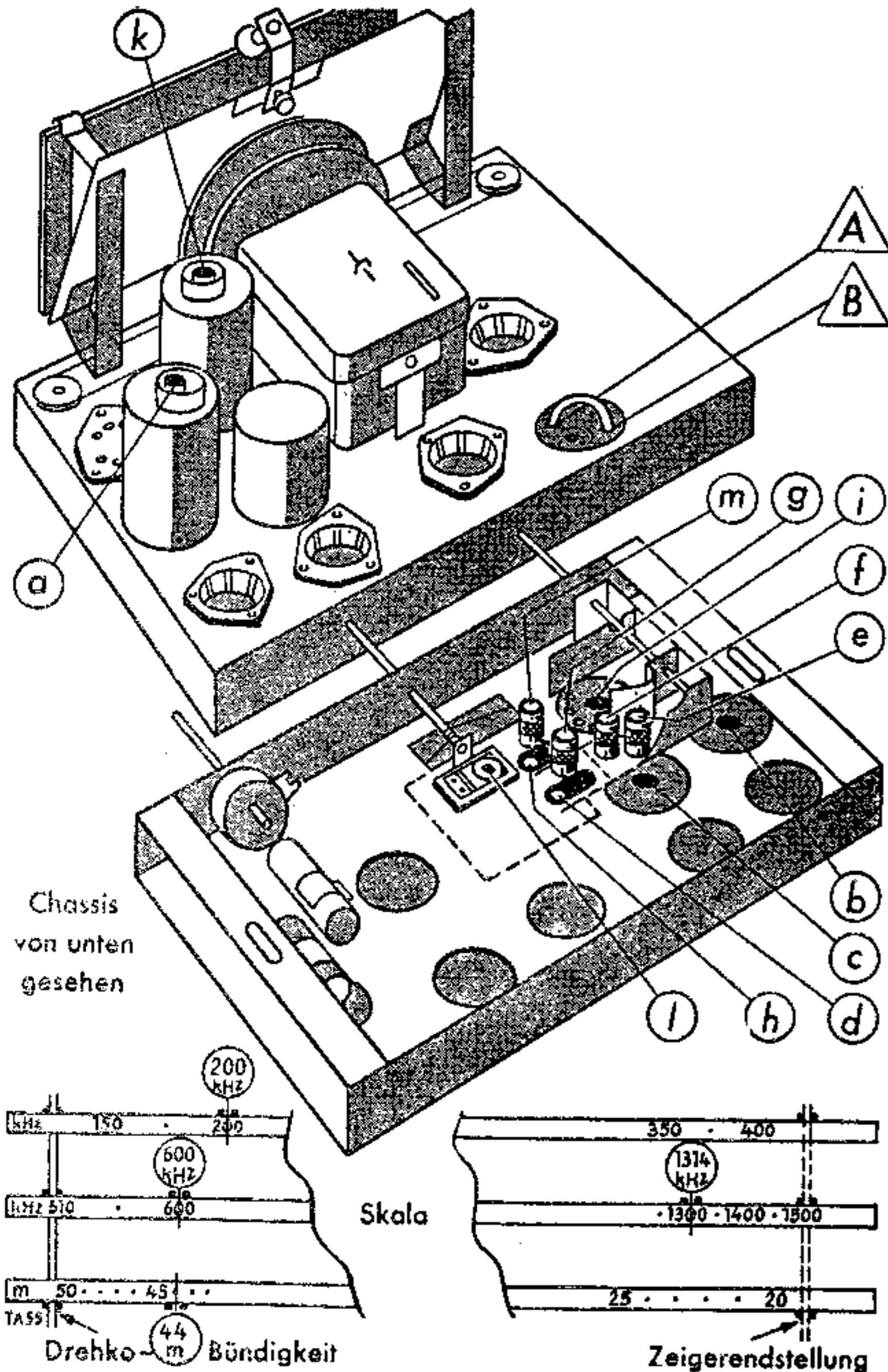
Instellen v.d. M.F.-zuigkring.

A Zuigkring weer normaal insteken of bij A vast solderen.

Trimzender via 250 pF aansluiten aan antennebus.

Golfschakelaar op M.G., wijzer op ca 510 kHz, trimzender op 468 kHz (resp. 473 kHz), zuigkring instellen op minimum output.

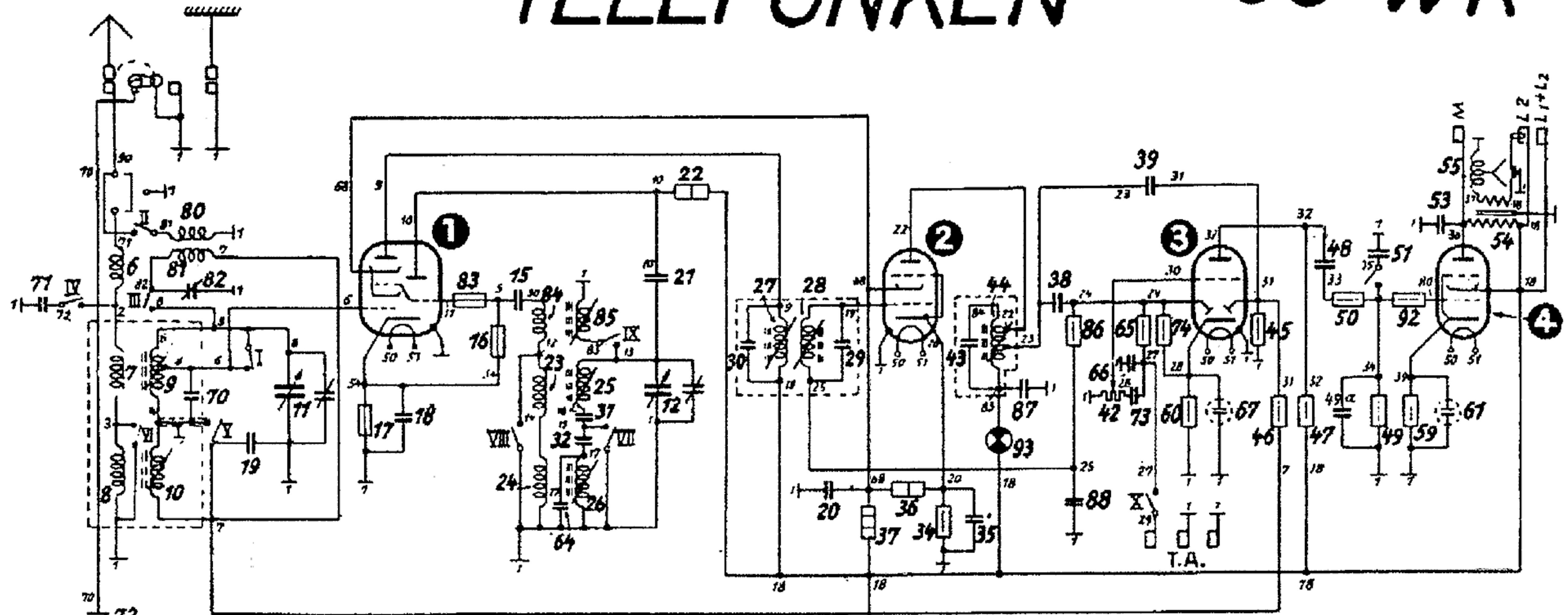
Zo nodig A.S.R. weer in werking stellen.



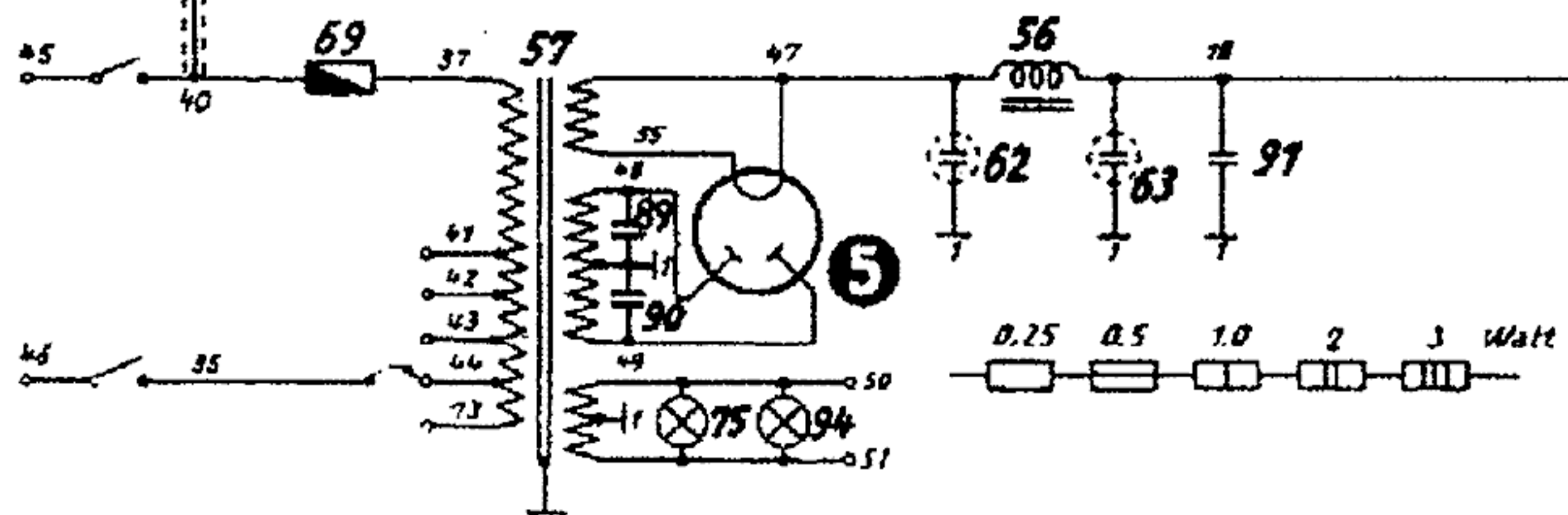
Pos. list. / No. du schéma / Posición / Item	Elektrische Teile Electrical Parts Organes Electriques Partes Eléctricas Partes Electricas	Bestellangaben Código und Ill. Nr.		Netto preis	Brutto preis	Pos. list. / No. du schéma / Posición / Item	Elektrische Teile Electrical Parts Organes Electriques Partes Eléctricas Partes Electricas	Bestellangaben Código und Ill. Nr.		Netto preis	Brutto preis
		Values and Serial and stock numbers	Values and Serial and stock numbers					Values and Serial and stock numbers	Values and Serial and stock numbers		
84	Rückkopplungsspule kurz Reaction coil, short Bobine de réaction O.C. Bobina de reacción, onda corta Bobina de retro-acopla- mento, onda corta		13024			640	Kondensator Condenser Condensateur Condensador	41 pF	6708		
85	Kreisspule kurz Tuning coil, short Bobine accordée O.C. Bobina de sintonización, onda corta Bobina de sintonização, onda curta					66	Kondensator	150 pF	1:8		
						67	Elektrolyt-Kondensator Electrolytic condenser Condensateur électrolytique Condensador electrolítico Condensador electrolytico	8 µF, 25 V	6898		
						70	Kondensator Condenser Condensateur Condensador	48 pF	12208		
	Kondensatoren Condensers / Condensateurs Condensadores					70a	Kondensator	36 pF	6708		
11	Drehkondensator kompl. zum Ein- bau Variable condenser complete Groupe condensateur variable, complet Condensador variable, completo Condensador variavel, compl. para montagem		13025			71	Kondensator	100 pF	148		
12						72	Kondensator	250 pF, 2000 V	6706		
15	Kondensator Condenser Condensateur Condensador	100 pF		148		73	Kondensator	10000 pF	149		
18	Kondensator	50000 pF (II.)		12203		82	Kondensatorquetsche Condenser trimmer Condensateur ajustable Condensador trimmer Condensador de compressão		12209		
19	Kondensator	0,1 µF (II.)		6876		89	Kondensator Condenser Condensateur Condensador	5000+5000 pF	6864		
20	Kondensator	0,5 µF		12204		90					
21	Kondensator	1000 pF		148		87	Kondensator	20000 pF	149		
29	Bandfilterkondensator I Band filter condenser I Condensateur de filtre de bande I Condensador del filtro de banda I Condensador I p. passador da faixa de freq.				88						
30	Bandfilterkondensator II Band filter condenser II Condensateur de filtre de bande II Condensador del filtro de banda II Condensador II p. passador da faixa de freq.	190 pF		13045		91	Kondensator	0,5 µF	12204		
31	Verkürzungskondensator Padding condenser Padding Condensador Condensador de encurtamento	587 pF		12205							
32	Verkürzungskondensator	237 pF									
35	Kondensator Condenser Condensateur Condensador	30000 pF (II.)		12205							
38	Kondensator	50 pF		6850							
39											
43	Kondensator	190 pF		13045							
48	Kondensator	10000 pF		149							
49a	Kondensator	100 pF		148							
51	Kondensator	2000 pF		148							
53	Kondensator	3000 pF		6873							
61	Elektrolyt-Kondensator Electrolytic condenser Condensateur électrolytique Condensador electrolítico Condensador electrolytico	20 µF, 25 V		12207							
62	Elektrolyt-Kondensator	8, 8 µF, 50, 550 V		6814							
63											
64	Kondensator Condenser Condensateur Condensador	32 pF		12208							

TELEFUNKEN

55 WK



	I	II	III	IV	V	VI	VII	VIII	IX	X
K										
M										
L										
T.A.										



- 1**

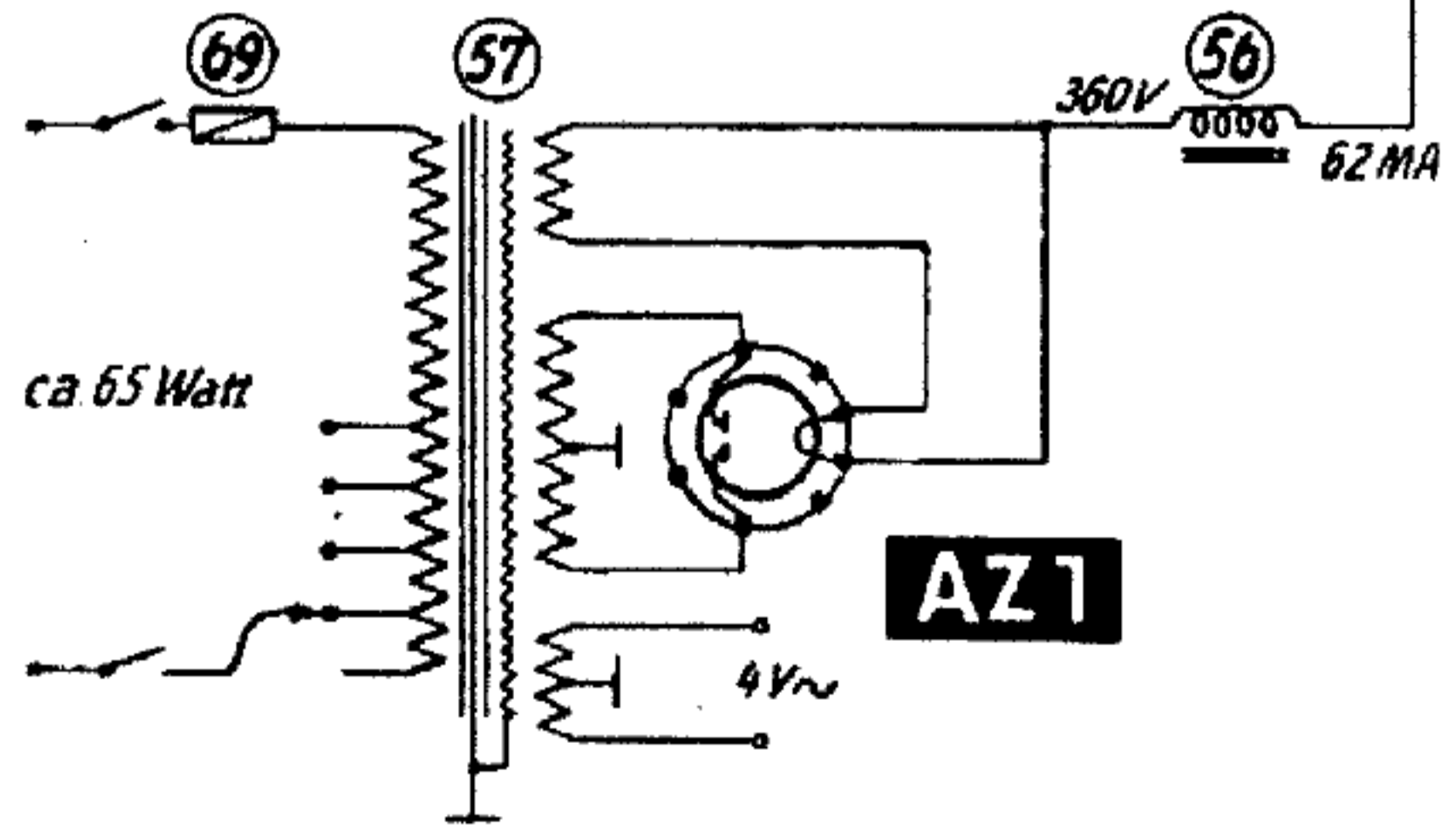
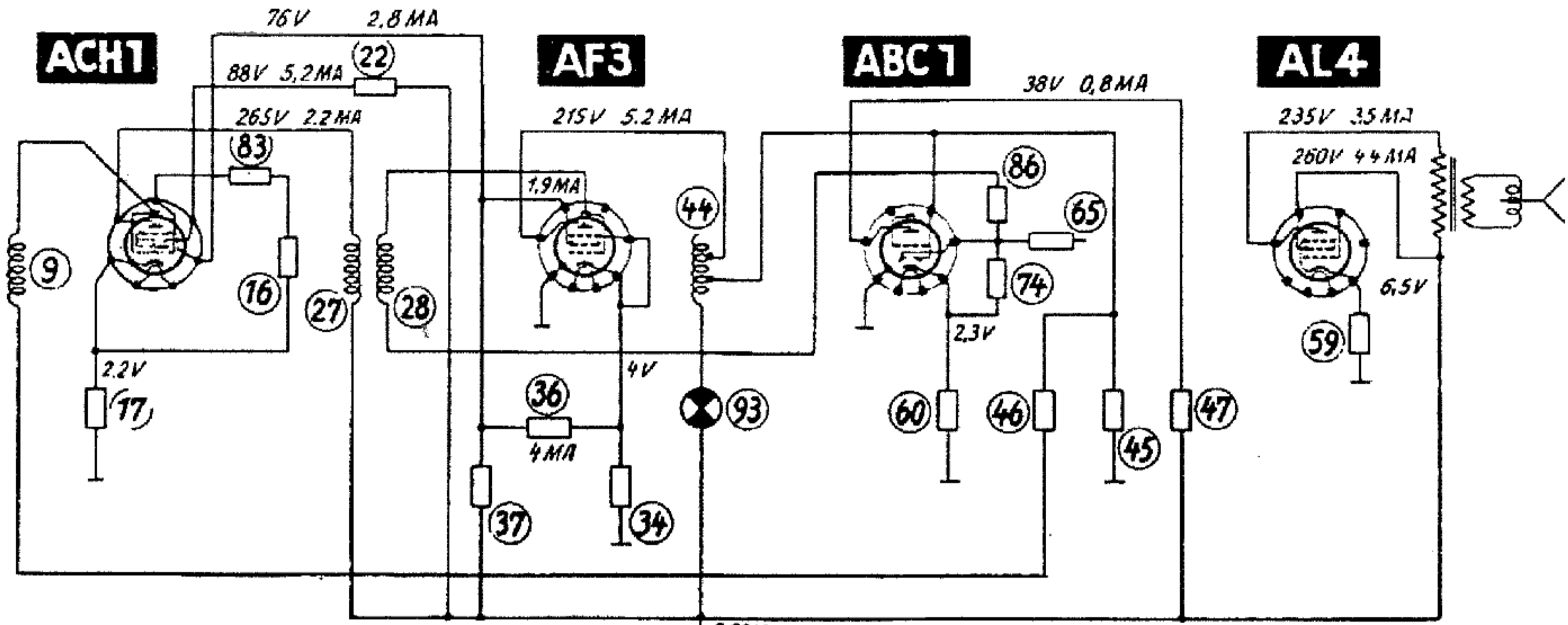
ACH1
- 2**

AF3
- 3**

ABC1
- 4**

AL4
- 5**

AZ1



ZF: 473



TELEFUNKEN

55 WK