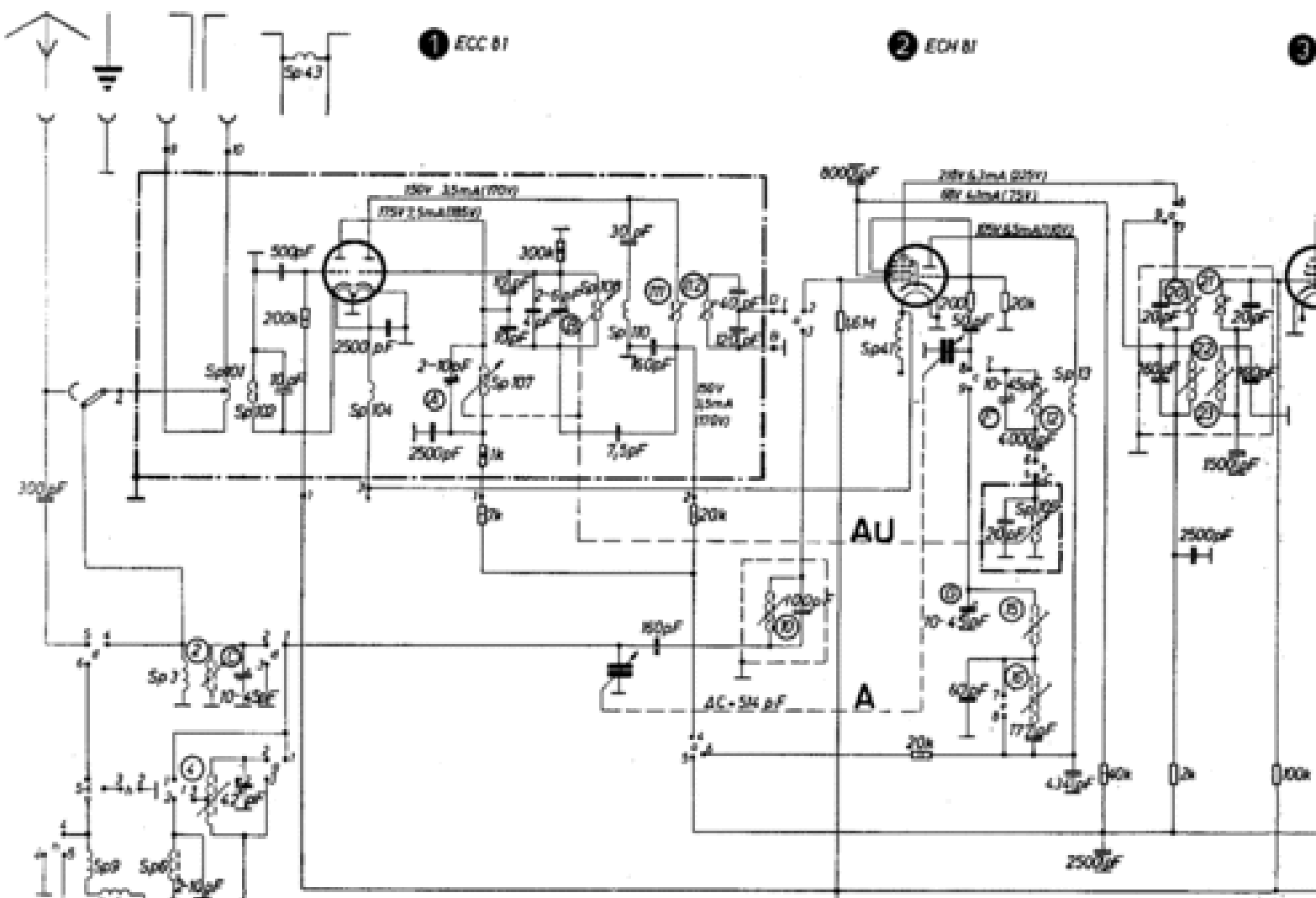
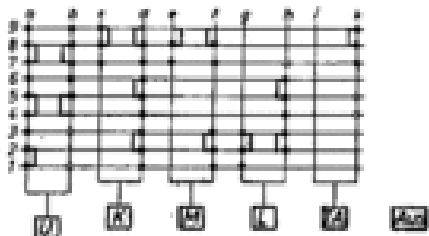


Schaltbild mit Strom-Spannungswerten des TELEF



Messwerte	
UKW	50 Hz - 50 kHz
MW	50 Hz - 20 kHz
MW	50 Hz - 50 kHz
LW	20 Hz - 10 kHz

Eingeklammerte Spannungswerte gemessen mit Z, nicht eingeklammerte Werte gemessen mit Instrumenten. Alle Meßwerte sind in Wellenschalterstellung UKW ausgelesen. Unterstrichene Werte auf MW umgeschaltet.



- L - Lautstärke
- A - Abstimmung
- AU - Abstimmung UKW
- B - Baßregler
- H - Höhenregler

