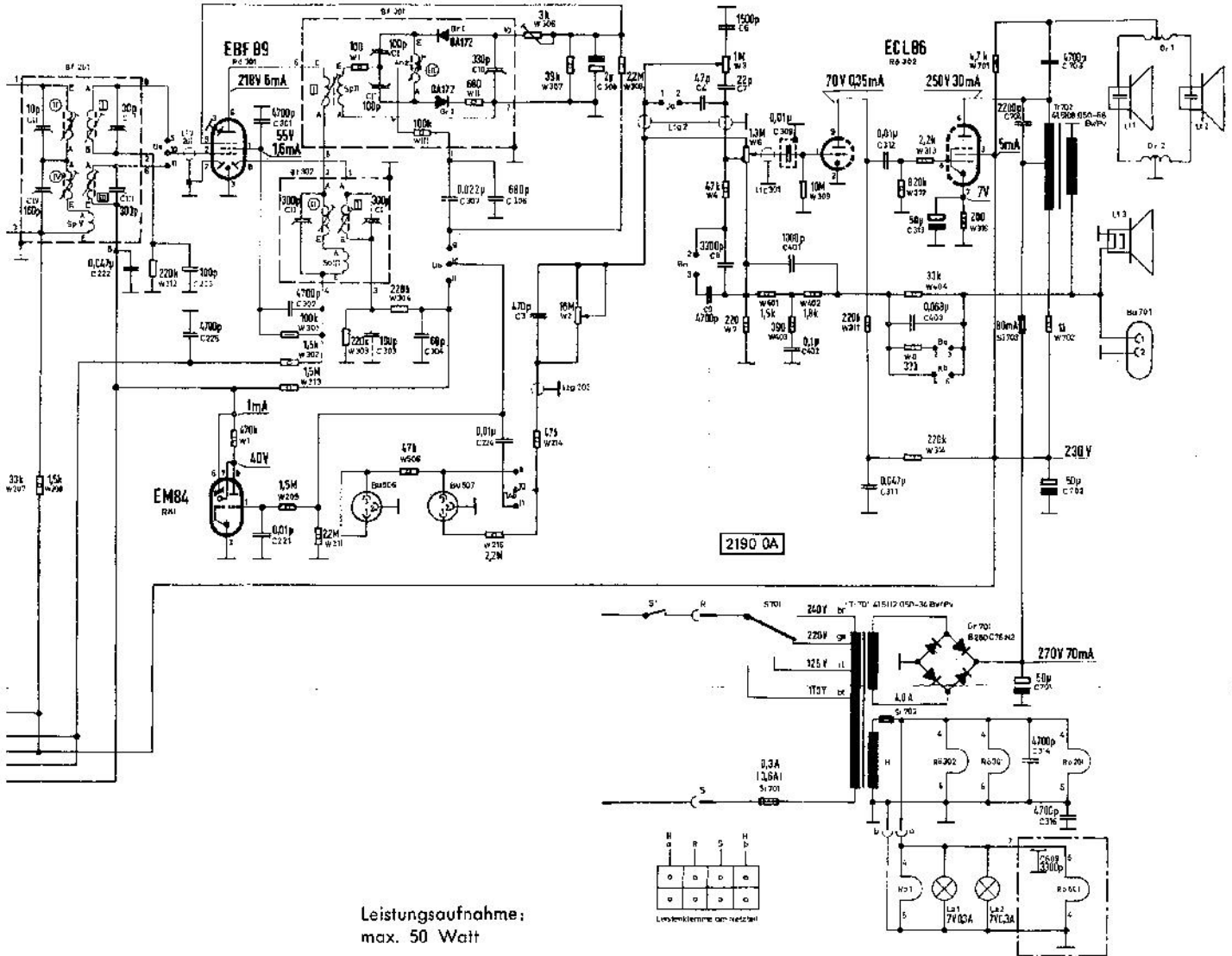


# Leistungswerten des TELEFUNKEN Wechselstrom-Supers Gavotte 1153



Leistungsaufnahme:  
max. 50 Watt

220, 240 V: 0,3 A } Netzsicherung  
110, 125 V: 0,6 A }

Si 703 0,08 A Anodenstromsicherung  
Si 702 4,0 A Heizstromsicherung

W 6 Lautstärkereglern

W 3 Höhenregler

W 2 Tiefenregler

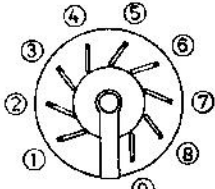
Bu 506 Phonobuchse

Bu 507 Magnetophonbuchse

Bu 701 Buchse für Nebenraumlautsprecher

Die Anordnung der ZF-  
bzw. der Demodulator-  
spulen ist wie folgt ge-  
kennzeichnet:

- obere Spule
- untere Spule



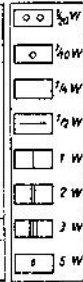
Pico 9

Röhrenfassungen  
von unten gesehen

| Farbe:  | 1. Ring | 2. Ring | 3. Ring | 4. Ring      |
|---------|---------|---------|---------|--------------|
| schwarz | 0       | 0       | -       | x Toleranz   |
| braun   | 1       | 1       | 0       | braun + 1%   |
| rot     | 2       | 2       | 00      | rot + 2%     |
| orange  | 3       | 3       | 000     | gold + 5%    |
| gelb    | 4       | 4       | 0000    | silber + 10% |
| grün    | 5       | 5       | 00000   | ohne + 20%   |
| blau    | 6       | 6       | 000000  |              |
| violett | 7       | 7       |         |              |
| grau    | 8       | 8       |         |              |
| weiss   | 9       | 9       |         |              |

Belastung: 27 A/1 = 27 000 ± 10%

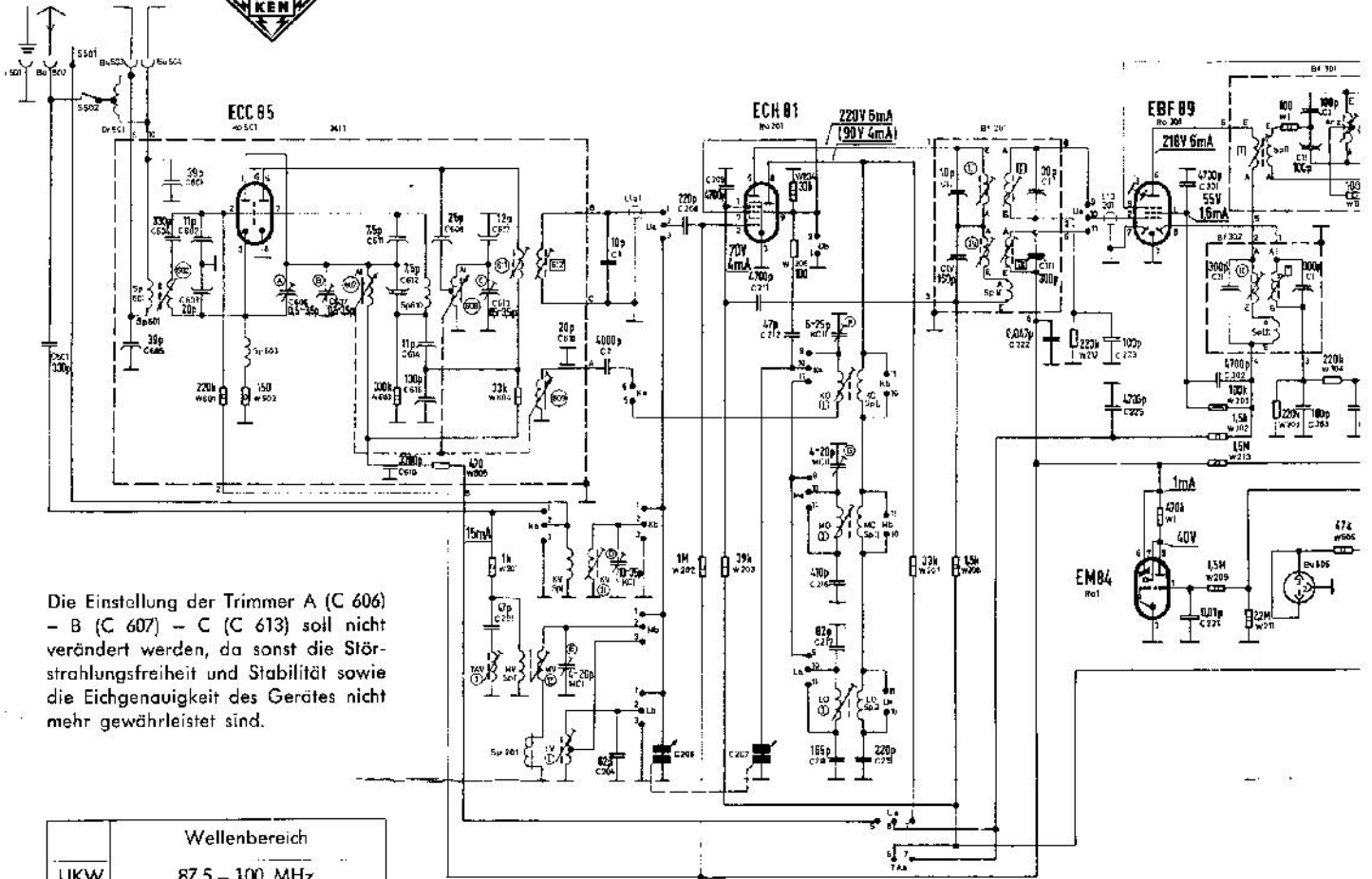
Farbkennzeichnung und Belastung  
der Widerstände



Änderungen vorbehalten



# Prinzip-Schaltbild mit Strom- und Spannungswerten des TELEFUNKEN



Die Einstellung der Trimmer A (C 606) - B (C 607) - C (C 613) soll nicht verändert werden, da sonst die Störstrahlungsfreiheit und Stabilität sowie die Eichgenauigkeit des Gerätes nicht mehr gewährleistet sind.

|     | Wellenbereich                  |
|-----|--------------------------------|
| UKW | 87,5 - 100 MHz                 |
| KW  | 5,9 - 18,2 MHz - 50,5 - 16,5 m |
| MW  | 515 - 1620 kHz                 |
| LW  | 145 - 345 kHz                  |

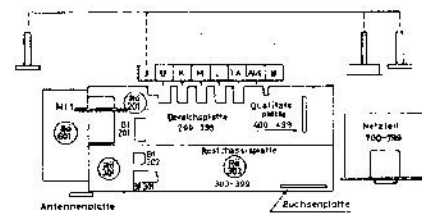
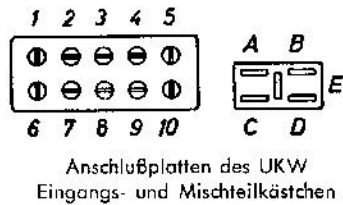
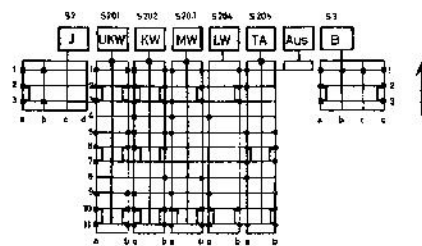
ZF: AM = 460 kHz; FM = 10,7 MHz

Alle Spannungswerte sind mit einem Instrument 50 k $\Omega$ /V gemessen.

Alle Meßwerte sind in Wellenschalterstellung UKW aufgenommen.

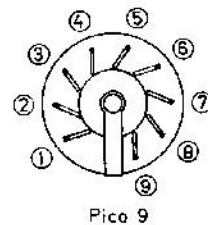
Unterstrichene Werte auf MW umgeschaltet.

Die Tastensätze sind in Ruhstellung gezeichnet. Beim Drücken der einzelnen Bereichstasten bewegt sich der dazugehörige Kontaktstreifen in Pfeilrichtung.



Die Anordnung der ZF- bzw. der Demodulatorspulen ist wie folgt gekennzeichnet:

- obere Spule
- untere Spule



Röhrenfassungen  
von unten gesehen

Leistung  
max. 50

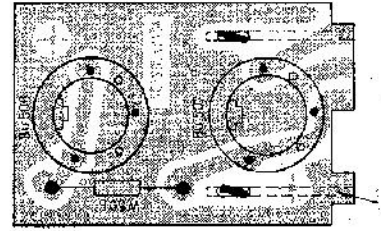
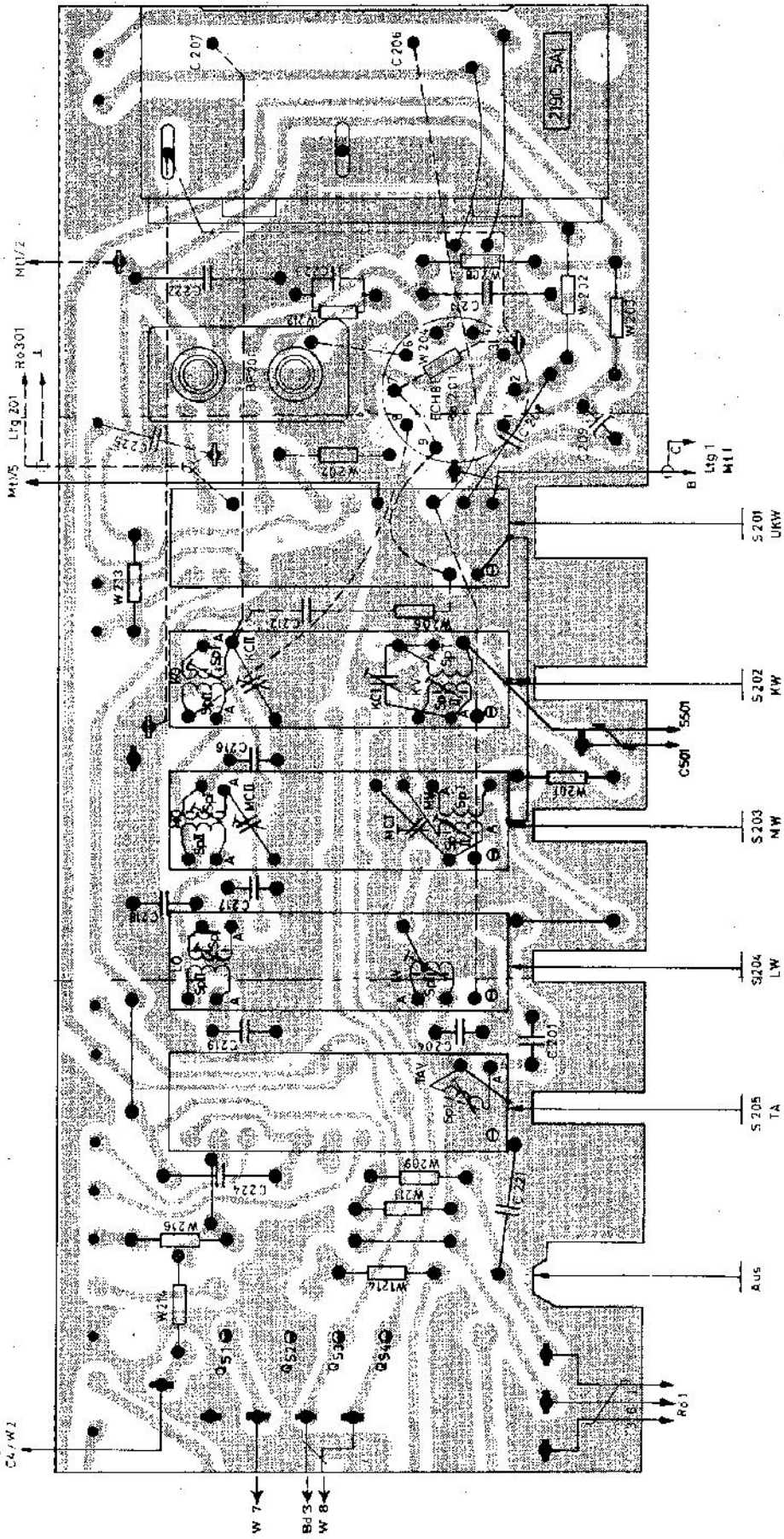
220, 240  
110, 120

Si 703 I  
Si 702

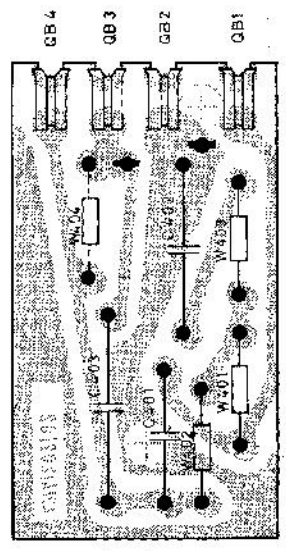
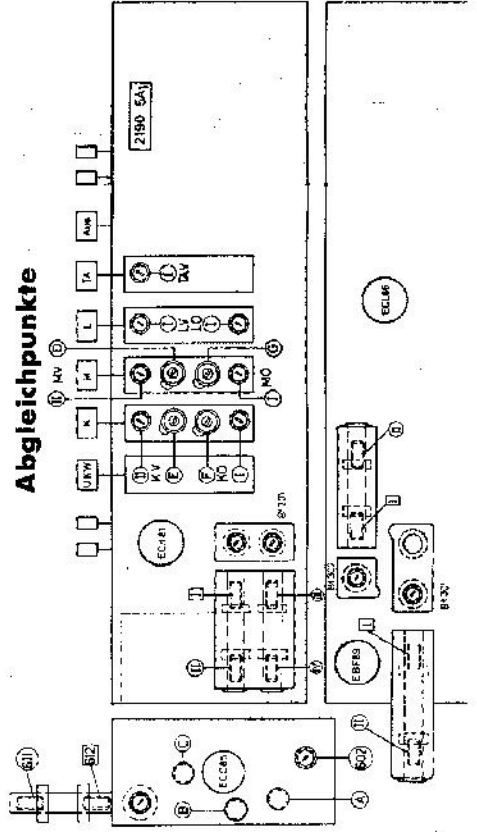
| Farbe   | 1P |
|---------|----|
| Schwarz | 1  |
| Braun   | 2  |
| Rot     | 3  |
| Orange  | 4  |
| Gelb    | 5  |
| Grün    | 6  |
| Blau    | 7  |
| Violett | 8  |
| Grau    | 9  |
| Weiß    | 5  |

Farbk

Fig. 202  
C4/W2



**Abgleichpunkte**



**Bestückungsseite der gedruckten Schaltung mit durchscheinenden Leitungszügen**

