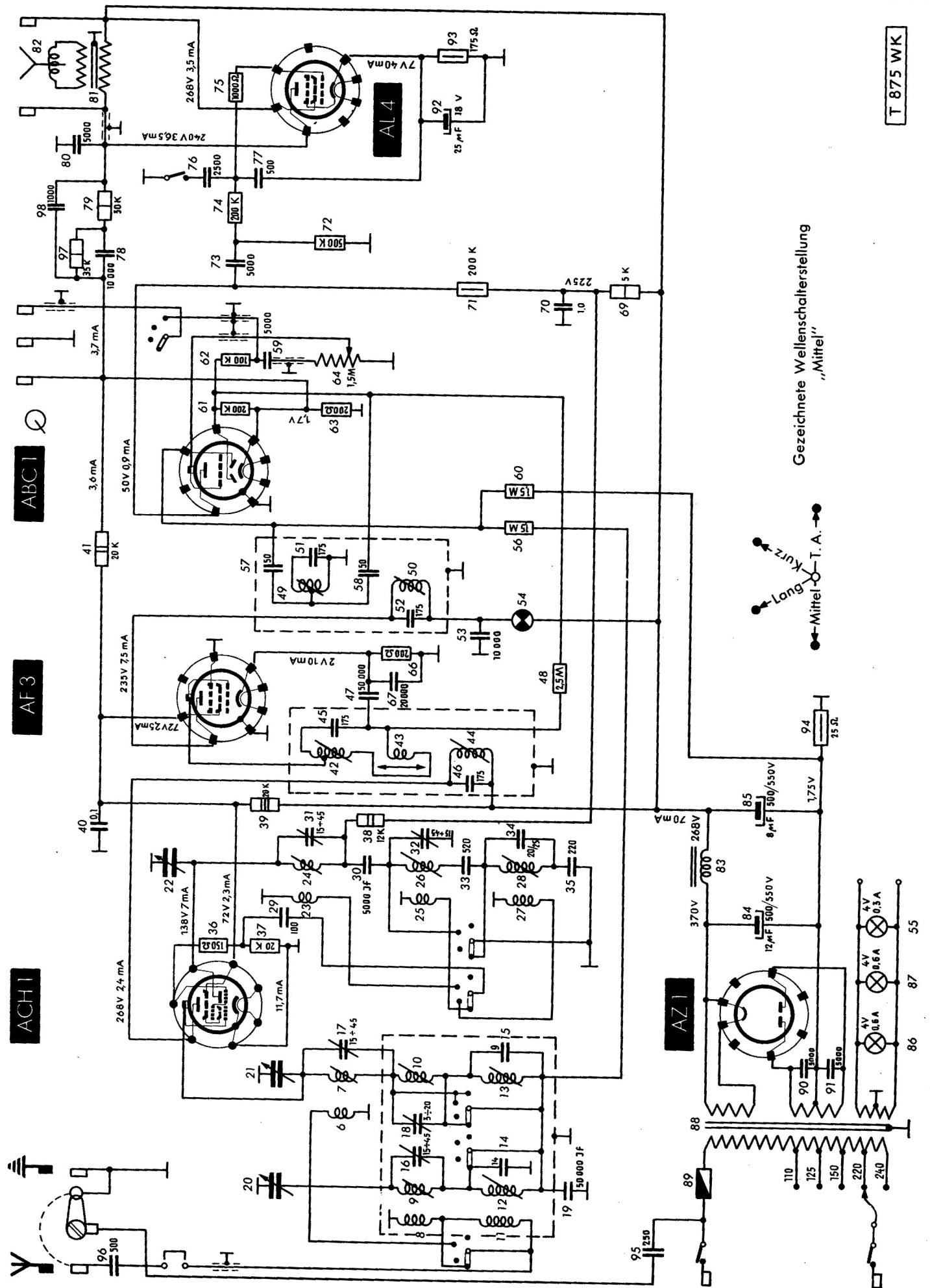
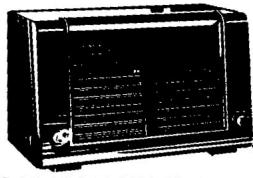


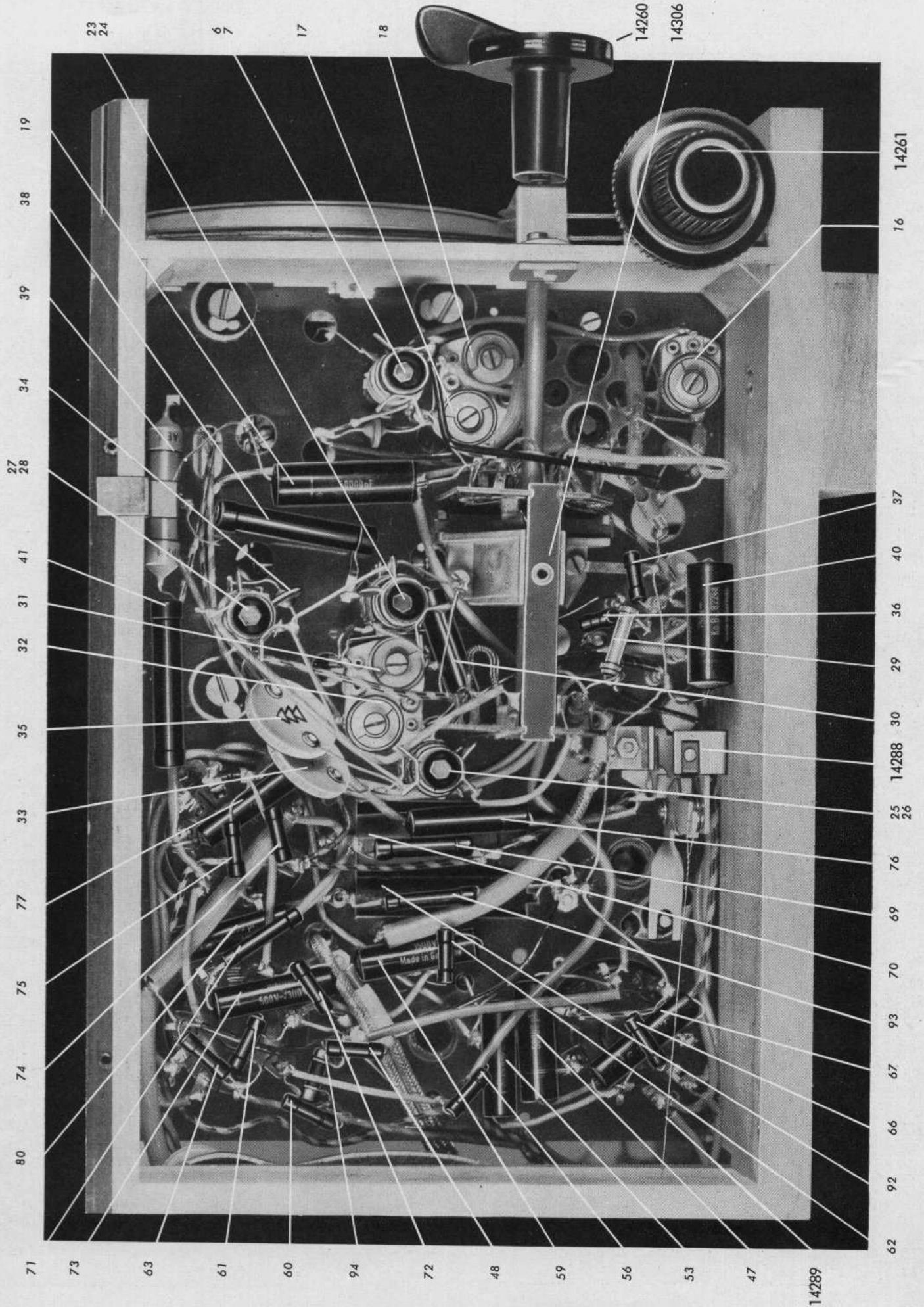
# T 875 WK



T 875 WK



# T 875 WK



# T 875 WK



ABC 1

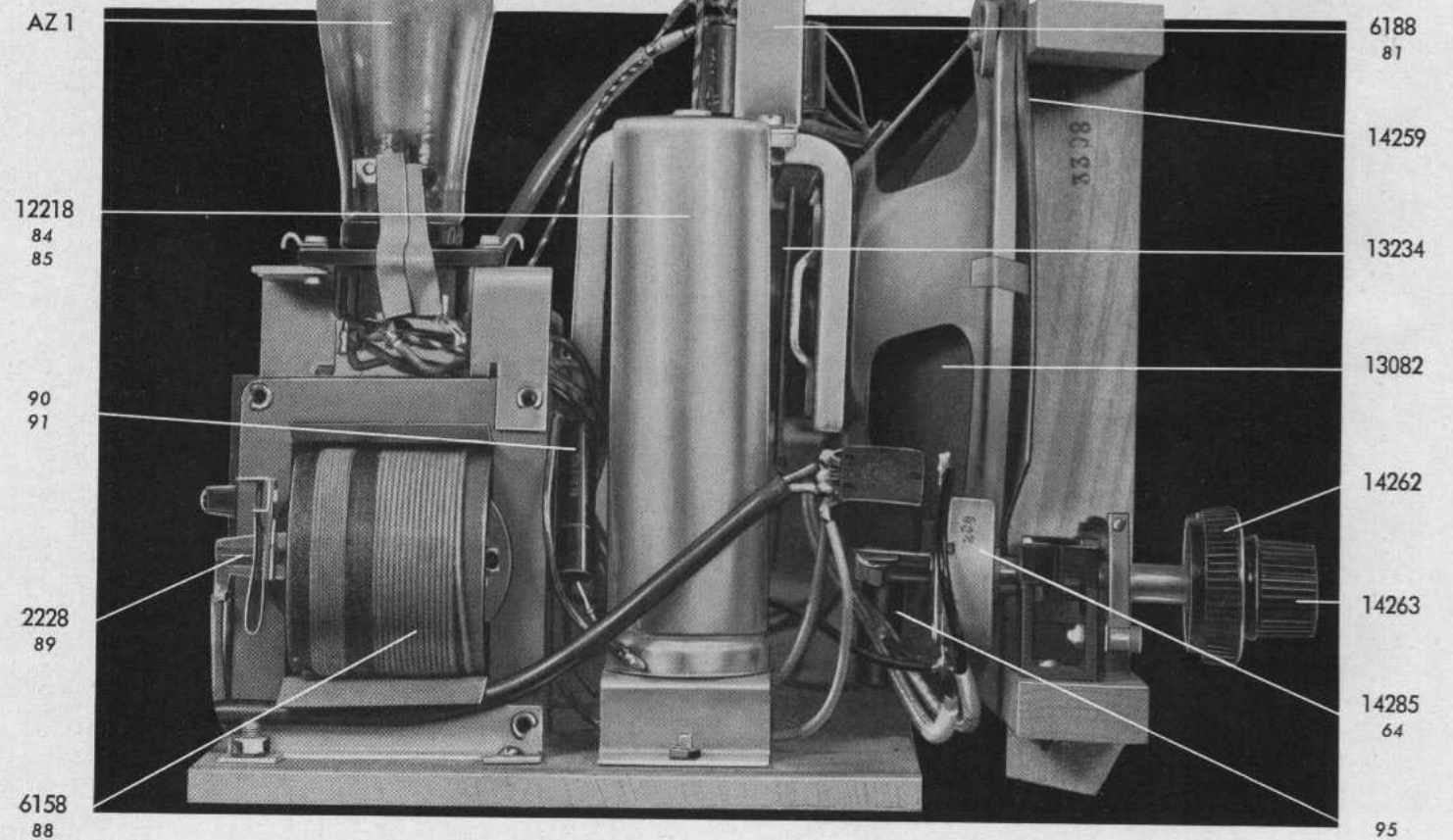
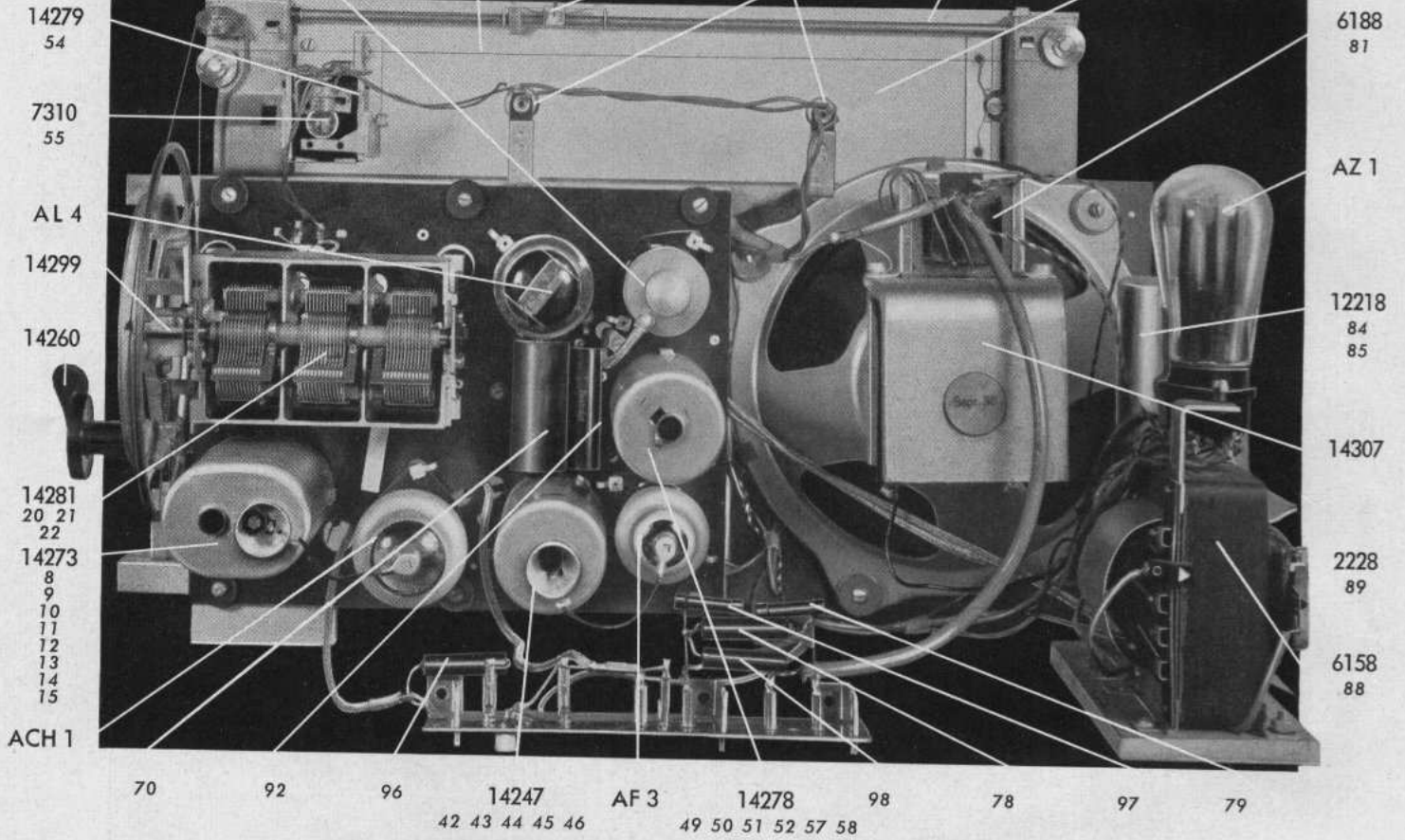
14302

14297

86 87  
11553

14290

14295



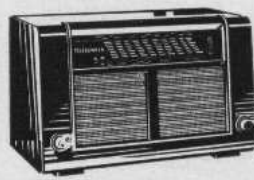


# T 875 WK

Pos.	Elektrische Teile	Bestellangaben	
		Größe	Lg.-Nr.
<b>Röhren</b>			
1	Röhre ACH 1		
2	Röhre AF 3		
3	Röhre ABC 1		
4	Röhre AL 4		
5	Röhre AZ 1		
<b>Spulenaggregate</b>			
6	Antennenspule kurz	Vorkreis kurz	14272
7	Vorkreisspule kurz		
8	Antennenspule mittel	Vorkreis I und II	14273
9	Kreisspule I mittel		
10	Kreisspule II mittel		
11	Antennenspule lang		
12	Kreisspule I lang		
13	Kreisspule II lang	15 pF	14274
14	Kondensator (Panerschlauch)		
15	Kondensator (Panerschlauch)	10 pF	
23	Oszillator-Rückkopplungsspule kurz	Oszillator kompl.	14274
24	Oszillator-Kreisspule kurz		
25	Oszillator-Rückkopplungsspule mittel		14275
26	Oszillator-Kreisspule mittel		
27	Oszillator-Rückkopplungsspule lang		14276
28	Oszillator-Kreisspule lang		
42	Gitterkreisspule für ZF-Bandfilter	Regelbares Bandfilter	14277
43	Anodenkopplungsspule für ZF-Bandfilter		
44	Anodenkreisspule f. ZF-Bandfilter	175 pF ± 2,5%	14278
45	Kondensator		
46	Kondensator	175 pF ± 2,5%	
49	Gitterkreisspule für ZF-Bandfilter	Bandfilter II	14278
50	Anodenkreisspule f. ZF-Bandfilter		
51	Kondensator	175 pF ± 2,5%	
52	Kondensator	175 pF ± 2,5%	
57	Kondensator	50 pF	
58	Kondensator	50 pF	
<b>Kondensatoren</b>			
16	Abgleichkondensator	15-45 pF	12214
17	Abgleichkondensator	15-45 pF	12323
18	Abgleichkondensator	3-20 pF	
19	Kondensator	50000 pF Jf.	12203
20	Drehkondensator	kompl. zum Einbau	14281
21	Drehkondensator		
22	Drehkondensator		
29	Kondensator	100 pF	6782
30	Verkürzungskondensator	5000 pF Jf.	12349
31	Abgleichkondensator	15-45 pF	12346
32	Abgleichkondensator	15-45 pF	
33	Verkürzungskondensator	520 pF ± 2,5%	12205
34	Kondensator	20 pF ± 2,5%	6718
34a	Kondensator	25 pF ± 2,5%	6850
35	Verkürzungskondensator	220 pF ± 2,5%	12256

Pos.	Elektrische Teile	Bestellangaben	
		Größe	Lg.-Nr.
40	Kondensator	0,1 µF	12228
45	Kondensator	175 pF ± 2,5%	12216
46	Kondensator	175 pF ± 2,5%	
51	Kondensator	175 pF ± 2,5%	
52	Kondensator	175 pF ± 2,5%	
47	Kondensator	50000 pF Jf.	12203
53	Kondensator	10000 pF	149
57	Kondensator	50 pF	6850
58	Kondensator	50 pF	
59	Kondensator	5000 pF	148
67	Kondensator	20000 pF	12347
70	Kondensator	1 µF	12354
73	Kondensator	5000 pF	148
76	Kondensator	2500 pF	148
77	Kondensator	500 pF	148
78	Kondensator	10000 pF	6860
80	Kondensator	5000 pF	6860
84	Elektrolyt-Kondensator	12+8 µF	12356
85		500/550 V	
90	Kondensator	5000+5000 pF	6864
91			
92	Elektrolyt-Kondensator	25 µF, 15-18 V	12232
95	Netzantennenkondensator	250 pF	6855
96	Kondensator	500 pF	148
<b>Widerstände</b>			
36	Widerstand	150 Ω, 0,25 W	6385
37	Widerstand	20 kΩ, 0,25 W	
38	Widerstand	12 kΩ, 2 W	6375
39	Widerstand	20 kΩ, 3 W	6374
41	Widerstand	20 kΩ, 2 W	6375
48	Widerstand	2,5 MΩ, 0,25 W	
56	Widerstand	1,5 MΩ, 0,25 W	
60	Widerstand	1,5 MΩ, 0,25 W	
61	Widerstand	200 kΩ, 0,25 W	6385
62	Widerstand	100 kΩ, 0,25 W	
63	Widerstand	200 Ω, 0,25 W	
66	Widerstand	200 Ω, 0,25 W	
69	Widerstand	5 kΩ, 1 W	6360
71	Widerstand	200 kΩ, 0,5 W	6359
72	Widerstand	500 kΩ, 0,25 W	
74	Widerstand	200 kΩ, 0,25 W	6385
75	Widerstand	1 kΩ, 0,25 W	
79	Widerstand	30 kΩ, 1 W	6360
93	Widerstand	175 kΩ, 0,5 W	6359
94	Widerstand	25 Ω, 0,5 W	6399
97	Widerstand	35 kΩ, 1 W	6360
<b>Sonstiges</b>			
54	Abstimmanzeiger		14279
55	Beleuchtungslampe	4 V, 0,3 A	7310
64	Lautstärkeregler mit Netzschalter	1,5 MΩ	14285
81	Ausgangsübertrager n. Bv. 676		6188
82	Schwingspule		13082
83	Feldspule n. Bv. 665		13234
86	Beleuchtungslampe	4 V, 0,6 A	11553
87	Beleuchtungslampe	4 V, 0,6 A	
88	Netztransformator n. Bv. 10 293		6191
89	Thermosicherung		2228

# T 875 WK



Mechanische Teile	Lg.-Nr.	Mechanische Teile	Lg.-Nr.
<b>Gehäusezusammenbau</b>			
Gehäuse	14251	Systemplatte für Schattenanzeiger	14280
Filzscheibe für Gehäuseboden	4235	Drehkondensator kompl.	14281
Plakette für Lautsprecher und Skala mit Schallwand	14252	Filzscheibe	14282
Schallwand mit Bespannung	14253	Unterlegscheibe	14283
Haltefeder für Plakette	14254	Schraube	14284
Schraube für Haltefeder 3,5×10 Din 84 e	—	Filzrohr	13762
Federring für Schraube 3,5 WN 6273	—	Lautstärkeregl. mit Netzschalter	14285
Schraube 3×30 Din 96 e	—	Nockenachse für Bandbreitenregler	14286
Feder für Schraube	14255	Rastfeder	14287
Abdeckkopf	14256	Hebel	14288
Schraube zur Befestigung des Chassis am Gehäuse M 5×45 Din 84 e, g	—	Seil für Bandbreite	14289
Gummiplatte (Gehäuseboden) 25×25×5,5 mm	14257	Skala mit Bedruckung (Mittelbereich 510—1500 kHz)	14290
Scheibe	10272	Skala mit Bedruckung (Mittelbereich 510—1600 kHz)	14331
Rückwand	14258	Keil (Auflage für Skala unten)	14291
Schraube für Rückwand	11505	Bügel mit Zwischenlage (Skala oben)	14292
Scheibe (Rückwand — vorn)	11506	Schraube CM 3×12 Din 84 e	—
Scheibe (Rückwand — hinten)	9672	Skalenträger links	14293
Winkel zur Befestigung der Rückwand (oben)	13381	Skalenträger rechts	14294
Winkel zur Befestigung der Rückwand (unten)	11333	Blende (Skala)	14295
Schraube 3,5×10 Din 96 e (für Winkel)	—	Feder für Blende	14296
Scheibe 4,2 Din 433 e (für Schraube)	—	Schraube CM 3×6 Din 84 e	—
Schraube 4,5×35 Din 96 e	—	Lampenfassung	13509
Scheibe	10272	Zeiger kompl.	14297
Gummiring	10919	Bremsefeder für Zeiger	14366
Lautsprecherabdeckung	14259	Filzring für Zeiger	11212
Knebel für Wellenschalter mit Schraube 3×16 Din 84 e und Scheibe 3,2 Din 433 e	14260	Spiralfeder für Führungsachse	14298
Drehknopf für Abstimmung	14261	Splintscheibe für Führungsachse	10098
Mutter	8705	Seilscheibe kompl. mit Gewindestiften	14299
Gewindestift	11533	Gewindestift für Seilscheibe	9558
Drehknopf für Bandbreite	14262	Antriebschnur mit Öse	14300
Mutter	8705	Spiralfeder für Antriebschnur	14301
Gewindestift	11533	Zeigerseil	14302
Drehknopf für Lautstärke	14263	Spiralfeder für Zeigerseil	8727
Mutter	8705	Rolle für Spurplatte und Skalenträger	11552
Gewindestift	11533	Splintscheibe für Rolle	10098
Karton	14264	Antriebsachse	14304
Gebrauchsanleitung	14265	Splintscheibe für Antriebsachse	10098
Fabrikationsnummernzettel für Karton	14266	Feder für Antriebsachse	13225
Knopfkarte	14267	Schalter für Klangblende	14305
Röhrengarantiekarte	14268	Netzschur mit Stecker	10921
Röhrenhaltepolster	14269	Abschirmkappe mit Abschirmschlauch	14319
<b>Chassis:</b>		Anschlußkappe für Vorkreis und Bandfilter	11552
Montagerahmen	14270	Steckerleiste	14307
Gewindedübel für Montagerahmen	14271	Röhrenfassung	13788
Vorkreis kurz	14272	Röhrenbuchsen	6968
Vorkreis I und II kompl.	14273	Gummipuffer	9964
Oszillator kurz	14274	Scheibe	9981
Oszillator mittel	14275	Wellenschalter	14306
Oszillator lang	14276		
Regelbares ZF-Bandfilter	14277	<b>Lautsprecher</b>	
Spiralfeder für Stange (Bandfilter)	12129	Membran mit Schwingspule kompl.	13082
Gewindestück für Stange (Bandfilter)	12130	Preßspanscheibe nach Bedarf	10677
Bandfilter II kompl.	14278	Scheibe mit Sechskant	10678
Schattenanzeiger	14279	Sechskantschraube 4×8 Din 933 Ms	—
		Gummidurchführung	7103
		Filzstreifen	10679
		Übertrager n. Bv. 676	6188
		Feldspule n. Bv. 665	14308
		Chassis kompl.	14310
		Schraube 5×8 Din 84 st.	—
		Schraube 5 WN 6273	—