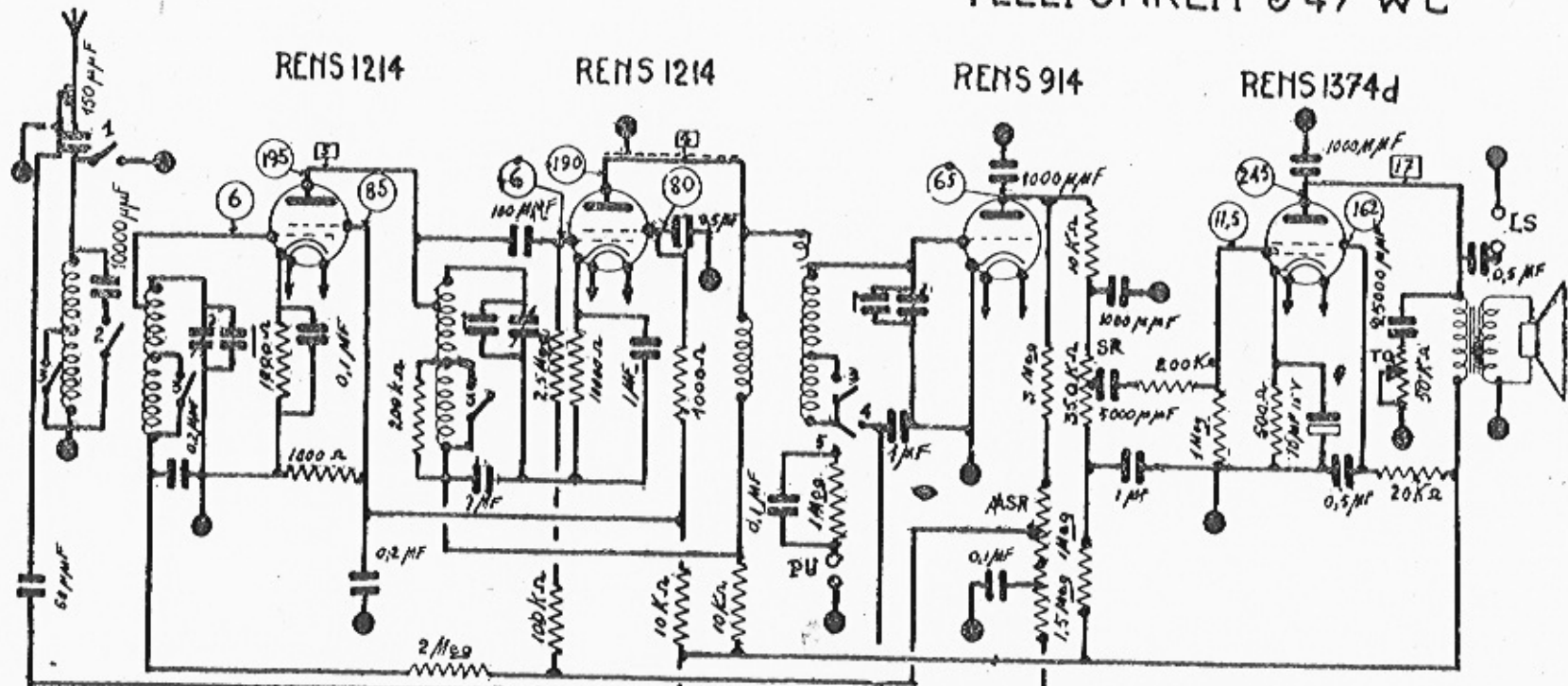


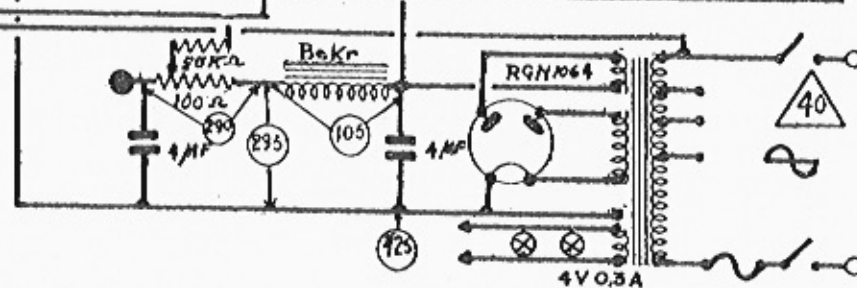
TELEFUNKEN 347 WL



1934-35

Instr. 350 n.p.v (3-30-120-300-600 v / 5-00-500 mA)

	1	3	3	4	5
KG					
OG			X	X	
LG				X	
P.U.	X				X



- 267 -