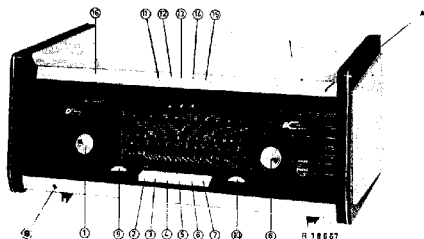


# PHILIPS *Service*

## RADIO

### B6X04A/00



#### Controls

Volume control	1
Mains switch	2
P.U. switch	3
L.W. switch	4
M.W. switch	5
S.W. switch	6
F.M. switch	7
Tuning	8
Base control	9
Treble control	10
Mono switch	11
Stereo switch	12
Modeste	13
Fidelitá	14
Parola	15
Balance control	16

#### Bedieningsorganen

Volumeregelaar	1
Netschakelaar	2
P.U.-schakelaar	3
L.G.-schakelaar	4
M.G.-schakelaar	5
K.G.-schakelaar	6
F.M.-schakelaar	7
Afstemming	8
Lagetonenreg.	9
Hogetonenreg.	10
Monoschakelaar	11
Stereoschakelaar	12
Modeste	13
Fidelitá	14
Parola	15
Balansregelaar	16

#### Bedienungsorgane

Lautstärkereglern	1
Netzschalter	2
P.U.-Schalter	3
L.W.-Schalter	4
M.W.-Schalter	5
K.W.-Schalter	6
U.K.W.-Schalter	7
Abstimmung	8
Bassregler	9
Höhenregler	10
Monoschalter	11
Stereoschalter	12
Modeste	13
Fidelitá	14
Parola	15
Balanceregler	16

#### Organes de commande

Contrôle de volume	1
Interr. de réseau	2
Comm. de P.U.	3
Comm. de G.O.	4
Comm. de P.O.	5
Comm. de O.C.	6
Comm. de F.M.	7
Syntonisation	8
Contr. des graves	9
Contr. des aigus	10
Comm. mono	11
Comm. stereo	12
Modeste	13
Fidelitá	14
Parola	15
Reg. de balance	16

#### Organes de mando

Control de volumen	1
Interr. de red	2
Comm. de P.U.	3
Comm. de O.L.	4
Comm. de O.M.	5
Comm. de O.C.	6
Comm. de M.F.	7
Sintonía	8
Reg. de bajas	9
Reg. de altas	10
Comm. mono	11
Comm. estereo	12
Modeste	13
Fidelitá	14
Parola	15
Reg. de balanceo	16

#### Specification

Loudspeakers	2x AD3800AM
I.F.	452 kc/s(A.M.) 10.7 Mc/s(F.M.)
Mains voltages	110-127-145- 165-220-245 V
Consumption	95 W (A.M.)220V 100W (F.M.)220V
Dimensions	600x258x289 mm 24x10x11½"

#### Specificatie

Luidsprekers	M.F.
Netspanningen	
Verbruik	
Afmetingen	

#### Spezifikation

Lautsprecher	Z.F.
Netzspannungen	
Verbrauch	
Abmessungen	

#### Spécification

Haut-parleurs	Z.F.
Tensions de réseau	
Consommation	
Dimensions	

#### Especificación

Altavocoes	F.I.
Tensiones de red	
Consumo	
Dimensiones	

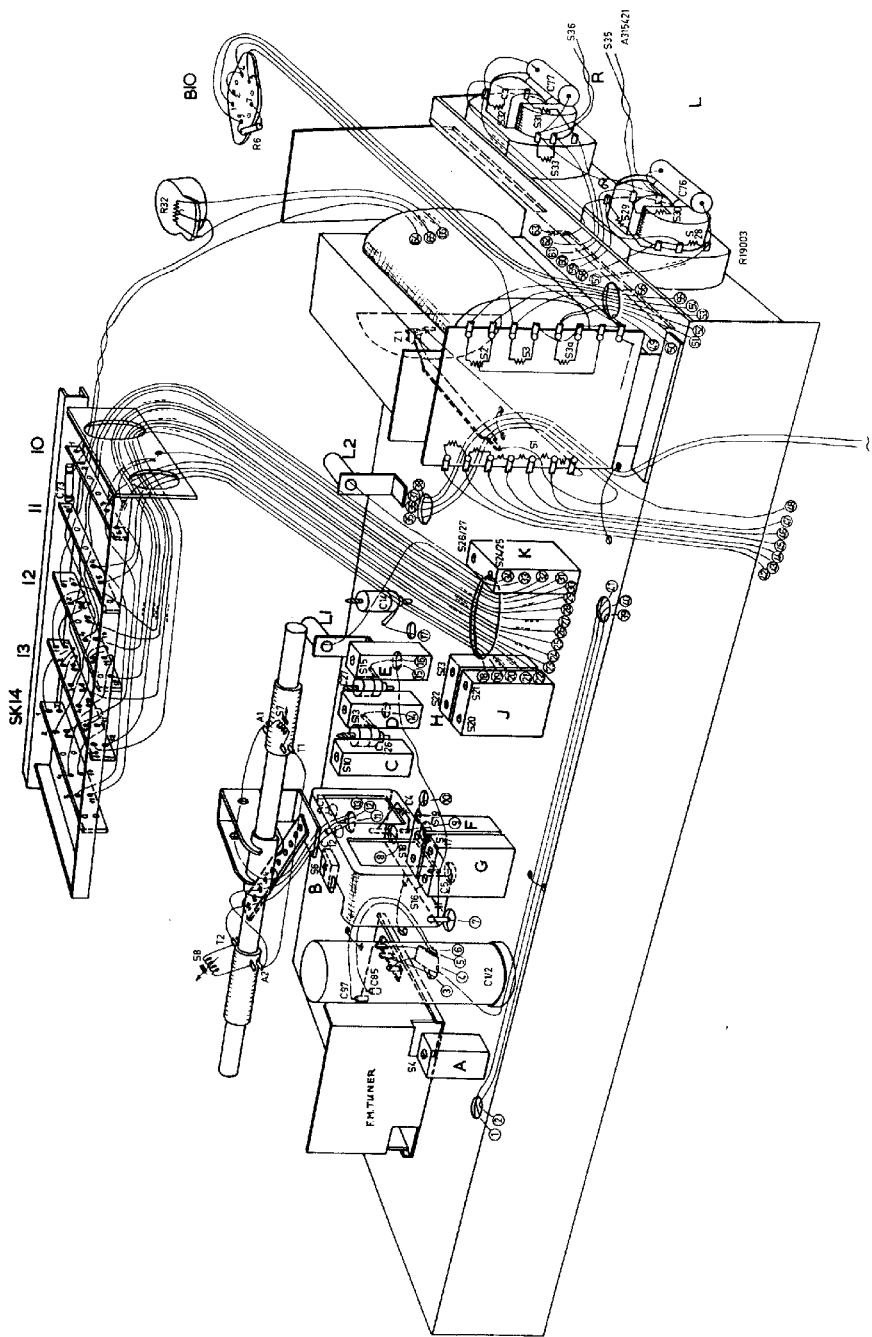
#### Wave ranges - Golfbereiken - Wellenbereiche - Gammes d'ondes - Margenes de ondas

L.W. - L.G. - L.W. - G.O. - O.L.	1150 - 2000	m (260 - 150 kc/s)
M.W. - M.G. - M.W. - P.O. - O.M.	185 - 580	m (1620 - 517 kc/s)
S.W. - K.G. - K.W. - O.C. - O.C.	16,5 - 50,8	m (18,2 - 5,95 Mc/s)
F.M. - F.M. - U.K.W. - F.M. - M.F.	3 - 3,43	m (100 - 87,5 Mc/s)

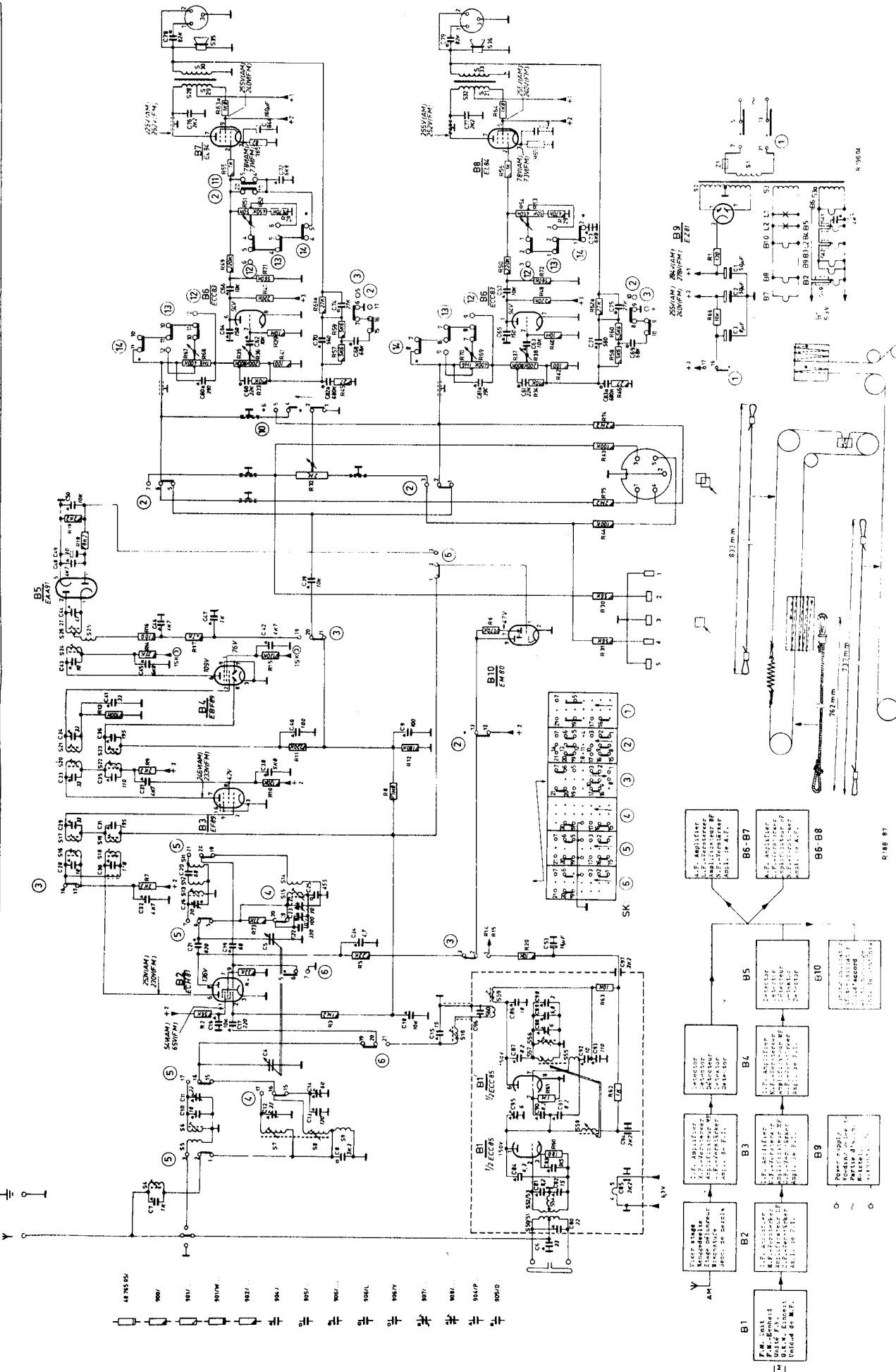
#### Válvas - Buizen - Röhren Tubes - Válvulas

B1 - ECC85	B6 - ECC83
B2 - ECH81	B7 - EL84
B3 - 6F09	B8 - EL84
B4 - 6BF09	B9 - EZ81
B5 - EAA91	B10 - EM80
L1+L2 - 8024N/71	

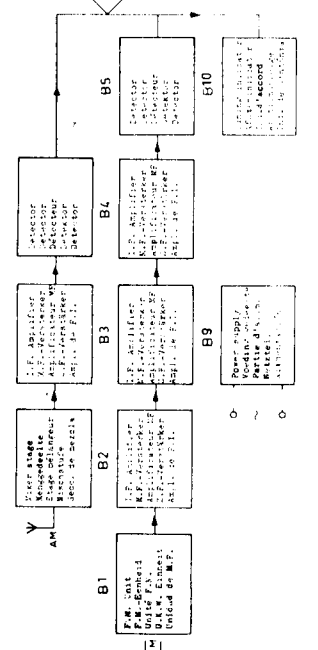
SERVICE INFORMATION																			
---------------------	--	--	--	--	--	--	--	--	--	--	--	--	--	--	--	--	--	--	--



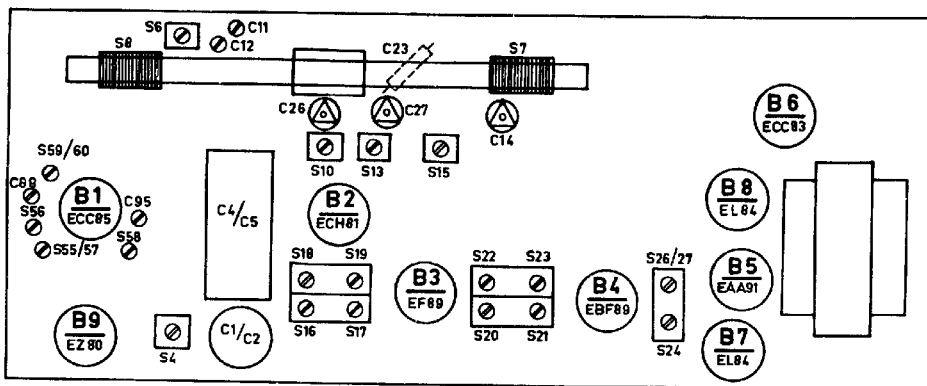
S	50.537.53.4.4	578.96.58	57555610	60	59	13.1512.11.11	16.18.17.8	20.22.23	24.26.27	28	29	30	31	32	33	34	35	36	37	38	39	40	41	42	43	44	45	46	47	48	49	50	51	52	53	54	55	56	57	58	59	60	61	62	63	64	65	66	67	68	69	70	71	72	73	74	75	76	77	78	79	80	81	82	83	84	85	86	87	88	89	90	91	92	93	94	95	96	97	98	99	100
---	---------------	-----------	----------	----	----	---------------	------------	----------	----------	----	----	----	----	----	----	----	----	----	----	----	----	----	----	----	----	----	----	----	----	----	----	----	----	----	----	----	----	----	----	----	----	----	----	----	----	----	----	----	----	----	----	----	----	----	----	----	----	----	----	----	----	----	----	----	----	----	----	----	----	----	----	----	----	----	----	----	----	----	----	----	----	-----



48 755 85W  
 900V  
 901V  
 9017W  
 902V  
 904V  
 905V  
 906V  
 908L  
 908Y  
 907V  
 908V  
 9046P  
 9090D







R188 39

Serv-o-mecum E - a - 1 E - a - 2 E - a - 3	Push button Druktoets Drucktaste Touche poussoire Pulsador	Trimming point Triempunt Triempunkt Point de réglage Punto de ajuste	Signal Signaal Signal Signal Señal	Trim Afregeien Abgleichen Régler Ajustéas	Indication Aanwijzing Anzeige Indication Indicación	
I.P.-M.F.-Z.F.-M.F.-P.I.	5	1	452 kc/s via 33000 pF g1B2	S23, S22, S18, S19	Max. output	
		3	452 kc/s	S4	Min. output	
R.F. circuits H.F. kringen H.F. Kreise Circuits H.F. Circuitos de R.F.	6	3	6.3 Mc/s	S13, S6	Max. output	
		2	17 Mc/s	C26, C11		
	5	3	550 kc/s	S15, S7		
		2	1500 kc/s	C27, C12		
4	3	155,5 kc/s	C23, S8			
	2	260 kc/s	C14			
I.P.-M.F.-Z.F.-M.F.-P.I.	7	87.5 Mc/s	10.7 Mc/s via 1500 pF	g1B4 S24 g1B4 * S26, S27 g1B3 ** S20, S21 g1B2 S16, S17 g1B1 S10, S59	Max. D.V. D.V. D.V. Max. D.V.	
			87.5 Mc/s	87.5 Mc/s	S56, C95	Max. D.V.
			100 Mc/s	120 Mc/s	C88	
			94 Mc/s	94 Mc/s	S57, C95	

\* Connect two resistors of 0.22 MΩ (1%) in series across C49. Connect the diode-voltmeter (D.V.) between the junction of the two resistors and the junction R17, C47.

\*\* Sluit parallel aan C49 twee in serie geschakelde weerstanden van 0,22 MΩ (1%). Sluit diodevoltmeter (D.V.) aan tussen het knooppunt van deze weerstanden en het knooppunt R17, C47.

\* Paralleel an C49 zwei in Serie geschalteten Widerstände von 0,22 MΩ (1%) anschliessen. Das Diodevoltmeter zwischen den Knotenpunkt dieser Widerstände und den Knotenpunkt R17, C47 anschliessen.

\* Connecter en parallèle sur C49 deux résistances connectées en série de 0,22 MΩ (1%). Connecter le voltmètre à diode (D.V.) entre le noeud de ces résistances et le noeud R17, C47.

\* Conectáese dos resistencias conectadas en serie de 0,22 MΩ (1%) en paralelo a C49. Conectáese el voltímetro a diodo (D.V.) sobre el empalme de estas resistencias y el empalme R17, C47.

\*\* Remove the resistors of 0.22 MΩ and connect the diode-voltmeter (D.V.) again across C49 (in series with 0.1 MΩ).

\*\* Verwijder de weerstanden van 0,22 MΩ en sluit de diodevoltmeter aan over C49 (in serie met 0,1 MΩ).

\*\* Die Widerstände von 0,22 MΩ entfernen und das Diodevoltmeter wieder über C49 anschliessen (in Serie mit 0,1 MΩ).

\*\* Enlever les résistances de 0,22 MΩ et connecter le voltmètre à diode (D.V.) à nouveau sur C49 (en série avec 0,1 MΩ).

\*\* Quítese las resistencias de 0,22 MΩ y vuélvase a conectar el voltímetro a diodo (D.V.) sobre C49 (en serie de 0,1 MΩ).

S1	Cabinet	A3 961 27	Kaas	Gehäuse	Coffret	A3 961 27	Meeble
S2	Strip(A)	A3 354 42	Strip(A)	Streifen(A)	Bande(A)	A3 354 42	Fajra(A)
S3	Strip(B)	A3 356 75	Strip(B)	Streifen(B)	Bande(B)	A3 356 75	Fajra(B)
S4	Knopf(16)	A3 783 74	Knopf(16)	Knopf(16)	Bouton(16)	A3 783 74	Botón(16)
S5	Knopf(1+8)	A3 782 68	Knopf(1+8)	Knopf(1+8)	Bouton(1+8)	A3 782 68	Botón(1+8)
S6	Spring in knob	994/04	veer in knop	Feder in Knopf	Ressort en bouton	994/04	Ressort en botón
S7	Knob(9+10)	P4 078 05/417/UX	Knop(9+10)	Knopf(9+10)	Bouton(9+10)	P4 078 05/417/UX	Botón(9+10)
S8	Voltage adapter	A3 228 85	Contrastensch.	Spannungsumsch.	Carrusel	A3 228 85	Cambiador de tensión
S9	Female plug	A3 410 65	Contrastensch. (extra speaker)	Spannungsumsch. (extra speaker)	Fiche femelle	A3 410 65	Enchufe hembra
S10	Female plug (P.u.)	979/F5X1	Contraplug (P.u.)	Contraplug (P.u.)	Fiche femelle (P.u.)	979/F5X1	Enchufe hembra (P.u.)
S11	Female plug (P.u.)	978/W5X1	Plug (P.u.)	Steckstecker (P.u.)	Fiche (P.u.)	978/W5X1	Enchufe hembra (P.u.)
S12	Female plug	WE 401 48	Contraplug	Steckstecker	Fiche hembra	WE 401 48	Enchufe hembra
S13	Plug (tape recorder)		Plug (band rec.)	Stecker (Tonbandgerät)	Fiche (Singersteurer)		Clavija (magnetófono)
S14	Window EM80	FW 310 20	Window EM80	Venster EM80	Flech (EM80streuer)	FW 310 20	Ventanilla EM80
S15	Fast button (9-13)	P5 420 26/139/FC	Drucktoets (9-13)	Drucktoets (9-13)	Bouton poussoir (9-13)	P5 420 26/139/FC	Pulsador (9-13)
S16	Fast button (2-7)	P5 420 26/139/FC	Drucktoets (2-7)	Drucktoets (2-7)	Bouton poussoir (2-7)	P5 420 26/139/FC	Pulsador (2-7)
S17	Contact slide (11-12)	971/142	Contactenschuif(11-12)	Contactenschiebe(11-12)	Contatse de contact(11-12)	971/142	Pisca deslizable (11-12)
S18	Contact slide (13-15)	971/142	Contactenschuif(13-15)	Contactenschiebe(13-15)	Contatse de contact(13-15)	971/142	Pisca deslizable (13-15)
S19	Contact plate	971/120	Contactplaat	Contactplaat	Plaque de contact	971/120	Placa portaelectros
S20	Contact lip	971/77	Schuitcontact	Läufer	Carreur	971/77	Contacto
S21	Speaker grill	P5 550 50/159/KX	Loedsprekerrooster	Kontaktzange	Langnette de contact	P5 550 50/159/KX	Rejilla de altavoz
S22	Diap. (N.B.)	A3 956 98	Schaal (S)	Loedsprekerrooster	Grille de haut-parleur	A3 956 98	Cuadrante (S)
S23	Diap. (N.B.)		Schaal (N.B.)	Skala (N.B.)	Cadran (N.B.)		Cuadrante (N.B.)

S1	21	A3 143 38	S20	328	053	AC 0126/16	R51
S2	S1		S21	329	076		R52
S3	S2		S22	330	077	48 233 20/2K2	R53
S4	S3		S23	331	084A		R54
S5	S4	A3 128 75	S24	332	R1	C 426 AM/D160	R63a
S6	S5	A3 602 68	S25	333	R2	93B/A 232E	R64
S7	S6		S26	334	R3		R65
S8	S7	922/03	S27	335	R7	E 001 AG/AB22	E 001 AK/AB22
S9	S8	A3 803 61	S28	336	R8	E 001 AG/A2K2	E 001 AD/A10K
S10	S9		S29	337	R32		
S11	S10	A3 127 83	S30	338	R35	916/082K	
	S11		S31	339	R36		
	S12		S32	340	R37		
	S13		S33	341	R38		
	S14		S34	342	R39		
	S15		S35	343	R40		
	S16		S36	344			
	S17		S37	345			
	S18		S38	346			
	S19		S39	347			
	S20		S40	348			
	S21		S41	349			
	S22		S42	350			
	S23		S43	351			
	S24		S44	352			
	S25		S45	353			
	S26		S46	354			
	S27		S47	355			
	S28		S48	356			
	S29		S49	357			
	S30		S50	358			
	S31		S51	359			
	S32		S52	360			
	S33		S53	361			
	S34		S54	362			
	S35		S55	363			
	S36		S56	364			
	S37		S57	365			
	S38		S58	366			
	S39		S59	367			
	S40		S60	368			
	S41		S61	369			
	S42		S62	370			
	S43		S63	371			
	S44		S64	372			
	S45		S65	373			
	S46		S66	374			
	S47		S67	375			
	S48		S68	376			
	S49		S69	377			
	S50		S70	378			
	S51		S71	379			
	S52		S72	380			
	S53		S73	381			
	S54		S74	382			
	S55		S75	383			
	S56		S76	384			
	S57		S77	385			
	S58		S78	386			
	S59		S79	387			
	S60		S80	388			
	S61		S81	389			
	S62		S82	390			
	S63		S83	391			
	S64		S84	392			
	S65		S85	393			
	S66		S86	394			
	S67		S87	395			
	S68		S88	396			
	S69		S89	397			
	S70		S90	398			
	S71		S91	399			
	S72		S92	400			
	S73		S93	401			
	S74		S94	402			
	S75		S95	403			
	S76		S96	404			
	S77		S97	405			
	S78		S98	406			
	S79		S99	407			
	S80		S100	408			

To order parts which do not occur in this list consult the Catalogue for Service Spare Parts.

Voor het bestellen van onderdelen, welke niet in bovenstaande lijst vermeld zijn, raadplege men de Catalogue voor Service Onderdelen.

Zur Bestellung nicht in dieser Liste genannter Einzelteile siehe den Katalog für Service Standard Ersatzteile.

Pour les pièces ne figurant pas dans cette liste, consultez le Catalogue pour Pièces de Réchange Standard.

Para las piezas que no figuran en las listas, consúltense el Catálogo de Piezas de recambio Standard.