

EL84
B250C75N

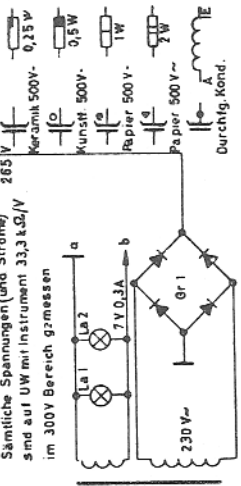
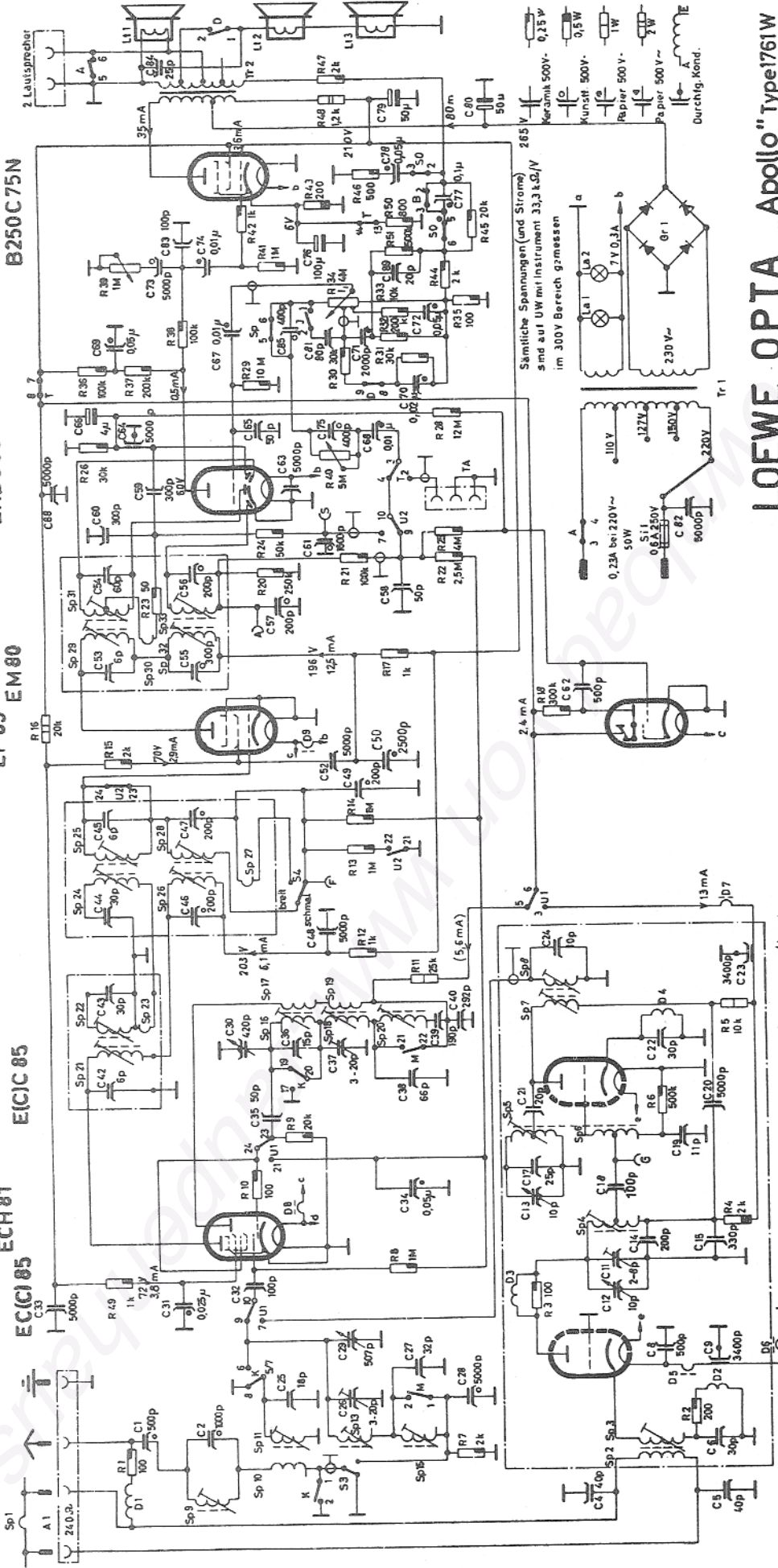
EABC80

EF85 EM80

ECIC85

ECH81

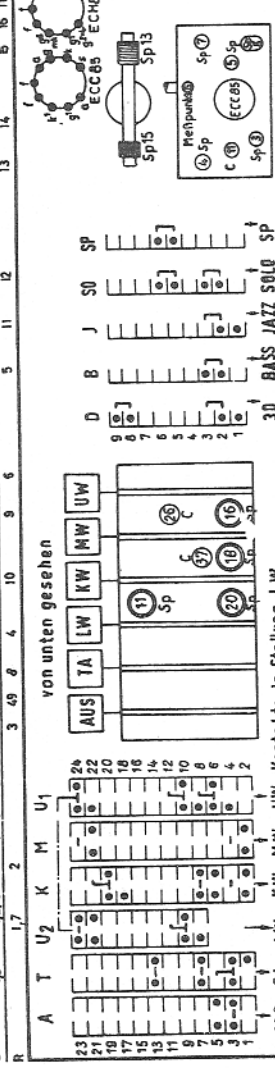
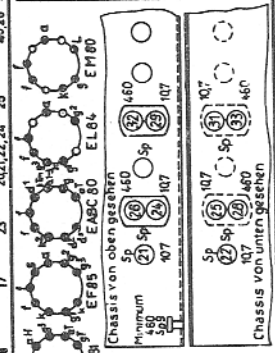
ECIC85



LOEWE OPTA "Apollo" Type 1761W

Schalt 1761
Ausgabe 1 13.4.56
gez. 16. gepr. 14.4.56
C 4,5 1,2,6 25,26,27,28,29,30,31,32,21,15 34,13,11,17 9 35 21,20,4,3,30,36,37,22,23,25,23,24,48 44,46 45,47,48 52,50 62 53 55 57,58 54,56,61,60,62,66,69 63 64 65,75,68,69,70 68,71,67,65 68,71,74,83,76,77,78 79,80, 84 87

Bar.	Os.	Vork. Frequ.	Sp 1	71,5 vvers.
Sp 5	Sp 4	89 MHz	Sp 1	71,5 vvers.
UW	C 11	97 MHz	Sp 2	82,0 vvers.
KW	Sp 3	63 MHz	Sp 3	82,0 vvers.
MW	Sp 6	71,5 vvers.	Sp 4	82,0 vvers.
LW	Sp 11	71,5 vvers.	Sp 5	82,0 vvers.
	Sp 18	13,5 MHz	Sp 6	82,0 vvers.
	C 37	15,0 MHz	Sp 7	82,0 vvers.
	Sp 20	15,0 MHz	Sp 8	82,0 vvers.



Sp 1	15/0,3 LS
Sp 2	220/0,2 LS
Sp 3	220/0,2 LS
Sp 4	220/0,2 LS
Sp 5	220/0,2 LS
Sp 6	220/0,2 LS
Sp 7	220/0,2 LS
Sp 8	220/0,2 LS
Sp 9	220/0,2 LS
Sp 10	220/0,2 LS
Sp 11	220/0,2 LS
Sp 12	220/0,2 LS
Sp 13	220/0,2 LS
Sp 14	220/0,2 LS
Sp 15	220/0,2 LS
Sp 16	220/0,2 LS
Sp 17	220/0,2 LS
Sp 18	220/0,2 LS
Sp 19	220/0,2 LS
Sp 20	220/0,2 LS