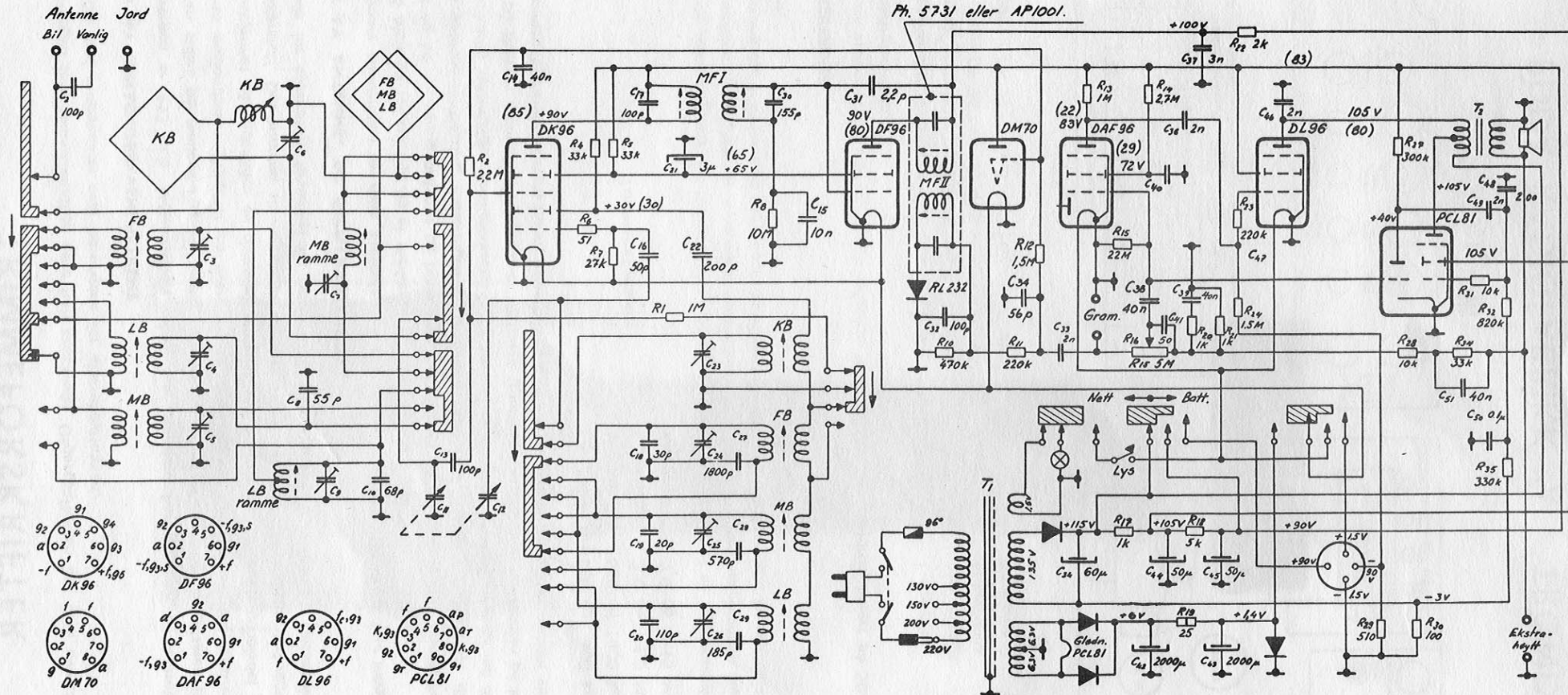


Edda Reiseradio



De spenninger som er angitt på skjemaet er målt med rørvoltmeter med inngangsmotstand på 12 Mohm. Måler en med voltmeter med vesentlig mindre indre motstand f. eks. 1000 ohm/volt, vil en finne noe lavere spenningsverdier, spesielt hvor spenningskildens indre motstand er stor i forhold til voltmetermotstanden. Tallene i parentes gjelder for batteridrift med nytt batteri.

NB! RETT TIL ENDRINGER I KOBLINGSSKJEMAET FORBEHOLDNES

TYPE 16 A
App. nr. fra 42501

TRIMMEFORSKRIFTER

Under trimmingen skal volumkontrollen være fullt oppskrudd. Utgangseffekten bør ikke overstige 50 mW som svarer til ca. 0,4 volt målt med outputmeter over bøsningene for ekstrahøytaleren.

TRIMMING AV MELLOMFREKVENSFILTRENE

Mellomfrekvensen er 455 kc/s. Målesenderen kobles over standard kunstantenne til mottakerens antenne- og jordbøsning, bølgevederen stilles på mellombølge — vanlig antenne og bilantenne — og skalaviseren på 510 kc/s.

Først trimmes mellomfrekvensfilter II på oversiden av chassiset ved hjelp av en liten skrutebrett. Mellomfrekvensfilter I som er plassert uskjermet på undersiden av chassiset, trimmes ved å dreie den øvre kjernehalvdel i forhold til den nedre med en pinne av isolerstoff. Det trimmes til maksimum output. Trimmingen må utføres meget omhyggelig da justeringen av MF-filtrene er avgjørende for apparatets følsomhet og selektivitet. Kjernene bør festes med litt celluloselim etter endt trimming.

TRIMMING AV ANTENNE- OG OSCILLATORKRETSE

Før en begynner trimmingen av disse kretsene, må det påsees at viseren står riktig. Ved inndreid kondensator skal viseren gå gjennom 1,6 Mc/s på fiskeribølge og et merke til venstre på langbølgeskalaen.

KB, FB, MB og LB — vanlig antenne og bilantenne — trimmes på følgende måte: Signalgeneratorens kunstantenne tilkobles mottakerens antenne-jordbøsning. Plasseringen av spoler og trimmekondensatorer fremgår av illustrasjonen. Bølgebåndene kan trimmes i vilkårlig rekkefølge. Oscillatorkretsene bestemmer skalanyaktigheten, og disse må derfor trimmes særlig omhyggelig. Til venstre på skalaen trimmes spolekjernene, til høyre trimmekondensatorene. Seriespolen på kortbølge, spiralen på tilkoblingslisten for rammeantennene i kassens bunn, trimmes ved å øke eller minske avstanden mellom vindingene.

Trimmeffrekvenser:

Langbølge	160 og 300 kc/s
Mellombølge	600 og 1400 kc/s
Fiskeribølge	2,0 og 4,0 Mc/s
Kortbølge	7,0 og 15 Mc/s

MB og LB — rammeantenne — trimmes best når signalgeneratoren kobles til en hjelperamme som plasseres i ca. 30 cm avstand fra mottakeren parallelt de innebygde rammeantennene. Har man ingen hjelperamme, kan signalgeneratoren tilkobles en uskjermet ledning ca. 1 meter lang som legges over mottakeren. Trimmeffrekvensene for rammeantennekretsene er de samme som nevnt ovenfor.

FØLSOMHETSVERDIER

Til kontroll av apparatets følsomhet, oppgis følgende følsomhetstall ved nettdrift, basert på 50 mW output, d.v.s. ca. 0,4 volt over ekstrahøytaleruttak:

Styregitter P(C)L 81 ved 400 c/s:	0,6 V
Grammofonbøsninger ved 400 c/s:	12 mV
Styregitter DF 96 ved 455 kc/s:	1600 μ V
Styregitter DK 96 ved 455 kc/s:	26 μ V

Langbølge	ved 300 kc/s:	9 μ V
Mellombølge	ved 800 kc/s:	6 μ V
Fiskeribølge	ved 4 Mc/s:	20 μ V
Kortbølge	ved 15 Mc/s:	25 μ V

Fargekode for motstander									
Sort	Brun	Rød	Orange	Gul	Grønn	Bis	Violet	Grå	Hvit
0	1	2	3	4	5	6	7	8	9
0	1	2	3	4	5	6	7	8	9
0	00	000	0000	00000	000000				

Toleranser: Gull ± 5 0/0, Sølv ± 10 0/0, Uten ring ± 20 0/0

Belastningsevne $\frac{1}{2}$ W 1W 2W

