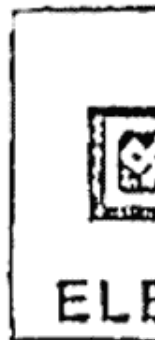
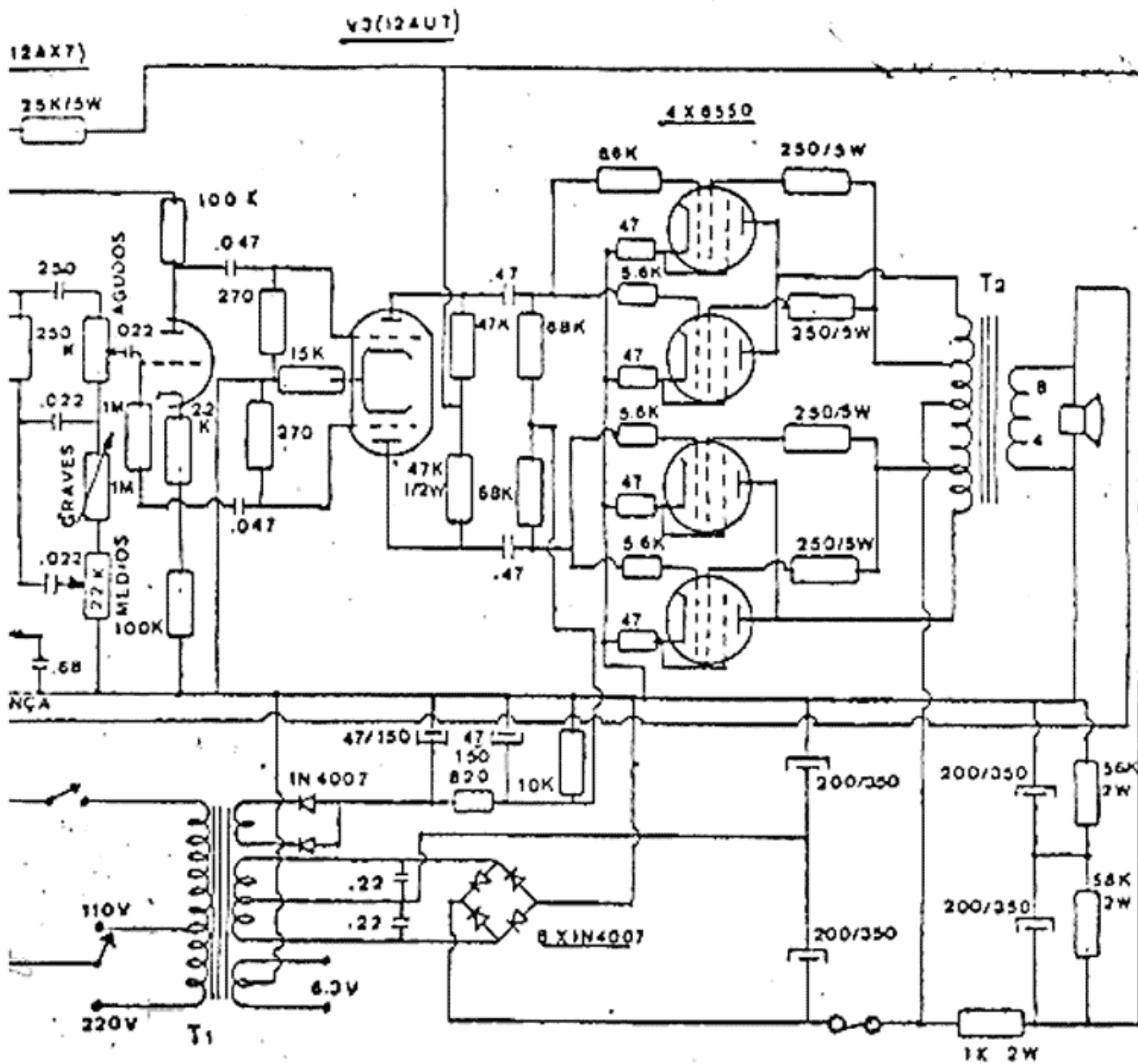


T1-5044

T2-4737 PARA P-3001  
4738 " P-3000





# 200-W *200w*



MODELOS: P-3000; P-3001

ELETRONICA PALMER IND. & COM. LTDA - MAIO/81